

EAC

Руководство по эксплуатации
K 970 Chain

Прежде чем приступить к работе с машиной внимательно
прочитайте инструкцию и убедитесь, что Вам все понятно.



Russian

ПОЯСНЕНИЕ СИМВОЛОВ

Условные обозначения на машине

ПРЕДУПРЕЖДЕНИЕ! При неправильном или небрежном использовании машина может быть опасным инструментом, который может причинить серьезные повреждения или травму со смертельным исходом для пользователя или для других.



Прежде чем приступить к работе с машиной внимательно прочитайте инструкцию и убедитесь, что Вам все понятно.



Пользуйтесь оборудованием для защиты людей. См. раздел Защитное оборудование.



Эта продукция отвечает требованиям соответствующих нормативов ЕС.



ПРЕДУПРЕЖДЕНИЕ! При пилении происходит образование пыли, которая может быть вредна при вдыхании. Пользуйтесь одобренным респиратором. Избегайте вдыхания испарений бензина и выхлопных газов. Позаботьтесь о хорошей вентиляции.



ПРЕДУПРЕЖДЕНИЕ! Отдача может быть внезапной, резкой, что может причинить опасные травмы. Прежде чем приступить к работе, прочитайте инструкции.



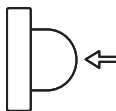
ПРЕДУПРЕЖДЕНИЕ! При работе с машиной могут возникать искры, способные стать причиной пожара.



Подсос.



Топливный насос



Декомпрессионный клапан



Дозаправка, бензиново-масляная смесь



Шумозащитные эмиссии в окружающую среду согласно Директивы Европейского Сообщества. Эмиссия машины приведена в главе Технические данные и на табличке.



Другие символы/наклейки на машине относятся к специальным требованиям сертификации на определенных рынках.

Пояснение к уровням предупреждений

Существует три уровня предупреждений.

ПРЕДУПРЕЖДЕНИЕ!



ПРЕДУПРЕЖДЕНИЕ! Используется, когда несоблюдение инструкций руководства может создать угрозу причинения серьезных травм или смерти оператора или повреждения находящегося рядом имущества.

Обратите внимание!



Обратите внимание! Используется, когда несоблюдение инструкций руководства может создать угрозу причинения травм оператору или повреждения находящегося рядом имущества.

ЗАМЕЧАНИЕ!



ЗАМЕЧАНИЕ! Используется, когда несоблюдение инструкций руководства может создать угрозу повреждения материалов или машины.

СОДЕРЖАНИЕ

Содержание

ПОЯСНЕНИЕ СИМВОЛОВ	
Условные обозначения на машине	2
Пояснение к уровням предупреждений	2
СОДЕРЖАНИЕ	
Содержание	3
ПРЕЗЕНТАЦИЯ	
Уважаемый покупатель!	4
Свойства	4
ЧТО ЕСТЬ ЧТО?	
Что есть что на алмазной цепной пиле?	5
СРЕДСТВА ЗАЩИТЫ РЕЗЧИКА	
Общие сведения	6
АЛМАЗНЫЕ ЦЕПИ	
Общие сведения	8
Проверьте цепь	8
Проверьте пилу	8
Материал	8
Шлифовка	8
Транспортировка и хранение	8
СБОРКА	
Натяжение цепи	9
Замена цепи и обода	9
Затяните гайку полотна	10
ПРАВИЛА ОБРАЩЕНИЯ С ТОПЛИВОМ	
Общие сведения	12
Подготовка топливной смеси	12
Заправка	13
Транспортировка и хранение	13
ЭКСПЛУАТАЦИЯ	
Защитное оборудование	14
Общие меры безопасности	14
Транспортировка и хранение	19
ЗАПУСК И ОСТАНОВ	
Перед запуском	20
Запуск	20
Останов	21
ТЕХНИЧЕСКОЕ ОБСЛУЖИВАНИЕ	
Общие сведения	22
График технического обслуживания	22
Чистка	23
Функциональная проверка	23
ТЕХНИЧЕСКИЕ ХАРАКТЕРИСТИКИ	
Технические характеристики	26
Режущее оборудование	26
Гарантия ЕС о соответствии	27

Уважаемый покупатель!

Спасибо за то, что Вы выбрали продукцию Husqvarna!

Надеемся, что Вы останетесь довольны Вашей машиной, и что она будет Вашим спутником на долгое время. Приобретение какого-либо из наших изделий дает право на профессиональную помощь по его ремонту и обслуживанию. Если машина приобретена не в одном из наших специализированных магазинов, узнайте адрес ближайшей сервисной мастерской.

Надеемся, что это руководство по эксплуатации окажется полезным. Проверьте, чтобы оно всегда было поблизости на рабочем месте. Выполняя требования инструкции (пользование, сервис, обслуживание и т.д.), Вы значительно продлите срок службы машины и поднимите ее вторичную стоимость. Когда Вы будете продавать Вашу машину, не забудьте передать инструкцию новому владельцу.

Более 300 лет инновационных разработок

Компания Husqvarna AB была основана в Швеции в 1689 году, когда король Карл XI постановил создать фабрику по изготовлению мушкетов. Уже в то время был заложен фундамент инженерного мастерства, послуживший основой для разработки некоторых из лучших в мире изделий в таких областях, как охотничье оружие, велосипеды, мотоциклы, бытовые приборы, швейные машины и товары для использования вне помещений.

Husqvarna - мировой лидер в области силовых приборов для использования вне помещений - в лесном хозяйстве, организации парков, для ухода за газонами и садами, а также режущего оборудования и алмазных инструментов для строительства и обработки камней.

Ответственность пользователя

Ответственность за наличие у оператора достаточного объема знаний и навыков по технике безопасности при работе с машиной возлагается на владельца машины или работодателя.

Руководителям и операторам необходимо прочитать настоящее Руководство оператора и понять его содержание. Они должны ознакомиться с:

- инструкциями по технике безопасности при работе с машиной;
- сферами применения и ограничениями для машины;
- порядком эксплуатации и технического обслуживания машины.

Использование данной машины может регулироваться внутренним законодательством. Перед пуском машины ознакомьтесь с правовыми актами, которые действуют на месте проведения работ.

Право, сохраняющееся за производителем

Вся информация и другие данные в настоящей инструкции действительны на дату, когда настоящая инструкция была сдана в печать.

Husqvarna AB постоянно работает над разработкой своих изделий и поэтому оставляет за собой право на внесение изменений в форму и внешний вид без предварительных предупреждений.

Свойства

Продукцию компании Husqvarna отличают высокие эксплуатационные характеристики, надежность, применение инновационных технологий, современные технические решения и экологичность.

Ниже описаны некоторые уникальные свойства приобретенного вами изделия.

SmartCarb™

Компенсация с помощью встроенного фильтра позволяет поддерживать высокую мощность и снизить расход топлива.

Dura Starter™

Стартер, его возвратная пружина и подшипник шкива герметично закрыты. Благодаря герметичности, стартер практически не нуждается в техническом обслуживании, а также значительно повышается его надежность.

X-Torq®

Двигатель X-Torq® обеспечивает нужную нагрузку в более широком диапазоне скоростей, что позволяет добиться максимальной эффективности резки. Двигатель X-Torq® снижает расход топлива на 20%, а вредные выбросы - на 60%.

EasyStart

Конструкция двигателя и стартера позволяет быстро и легко запускать машину. Снижает нагрузку шнура стартера на 40%. (Снижает сжатие при запуске.)

Топливный насос

При нажатии на резиновую грушу топливо начнет поступать в карбюратор. В результате чего для запуска машины потребуется меньше вытягивать шнур стартера.

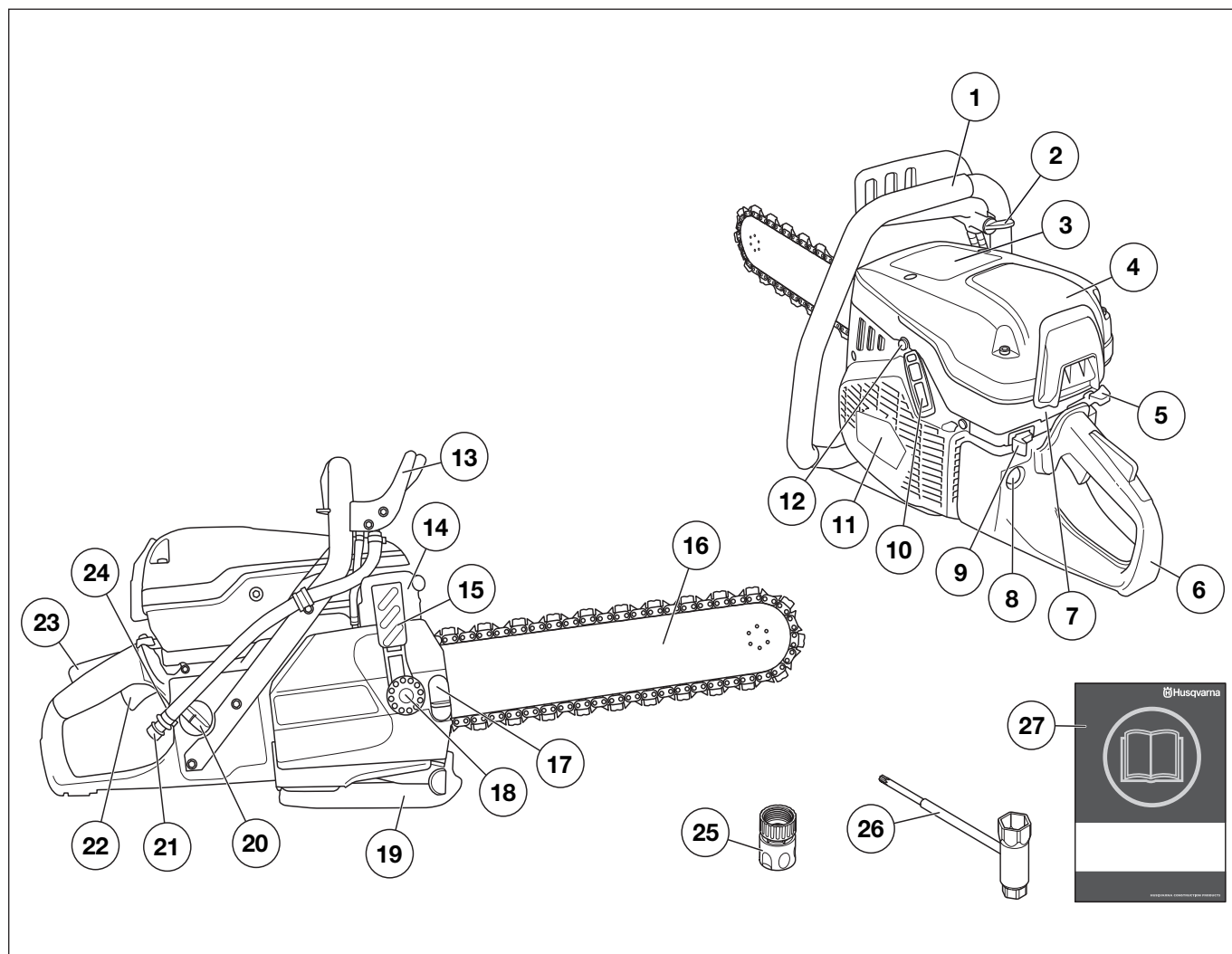
Эффективная система гашения вибрации

Амортизаторы эффективно предохраняют руки от вибрации.

Значительная глубина резания

Макс. глубина резания 390 мм (15"). Разрезы можно эффективно производить с одной стороны. Можно проделывать небольшие отверстия размером 11x11 см (4x4"), что идеально для отверстий неправильной формы.

ЧТО ЕСТЬ ЧТО?



Что есть что на алмазной цепной пиле?

- | | |
|-----------------------------|--|
| 1 Передняя ручка | 15 Рукоятка натяжения цепи |
| 2 Кран подачи воды | 16 Пильное полотно и цепь |
| 3 Предупреждающая наклейка | 17 Болт с обратной резьбой |
| 4 Крышка воздушного фильтра | 18 Гайка пильного полотна |
| 5 Подсос. | 19 Брызговик |
| 6 Задняя ручка | 20 Крышка бака |
| 7 Крышка цилиндра | 21 Муфта подвода воды с фильтром |
| 8 Топливный насос | 22 Курок газа |
| 9 Клавиш остановки | 23 Рычаг блокировки курка газа |
| 10 Ручка стартера | 24 Табличка данных |
| 11 Стартер | 25 Штуцер для подключения воды, GARDENA® |
| 12 Декомпрессионный клапан | 26 Универсальный ключ |
| 13 Щиток для руки | 27 Руководство по эксплуатации |
| 14 Глушитель | |

СРЕДСТВА ЗАЩИТЫ РЕЗЧИКА

Общие сведения



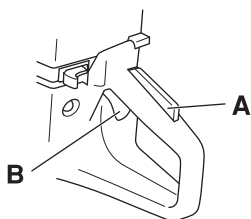
ПРЕДУПРЕЖДЕНИЕ! Никогда не пользуйтесь машиной с дефектными элементами защиты. Если в результате этих проверок будут обнаружены неисправности, немедленно вызовите специалиста для ремонта.

Двигатель должен быть выключен, а выключатель остановки должен быть в положении остановки (STOP).

В данном разделе рассматриваются различные защитные приспособления машины, их работа, и приведены основные принципы и правила, которые необходимо соблюдать для обеспечения безопасной работы.

Рычаг блокировки курка газа

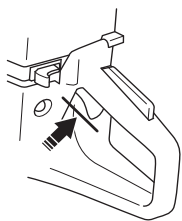
Фиксатор ручки газа предназначен для того, чтобы не произошло непроизвольного воздействия на ручку газа. Если нажать на замок (А), то это освободит дроссель (В).



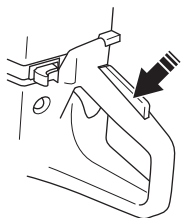
Замок триггера остается нажатым до тех пор, пока нажат дроссель. Когда вы отпускаете рукоятку, то ручка газа и фиксатор ручки газа возвращаются в свое первоначальное положение. Это осуществляется благодаря двум независимым друг от друга системам пружин. В таком положении ручка газа автоматически фиксируется на холостых оборотах.

Проверка рычага блокировки курка газа

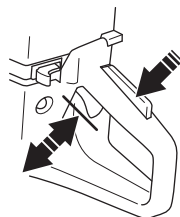
- Проверьте, чтобы ручка газа в момент возвращения блокировочного рычага в исходное положение была заблокирована на холостом ходу.



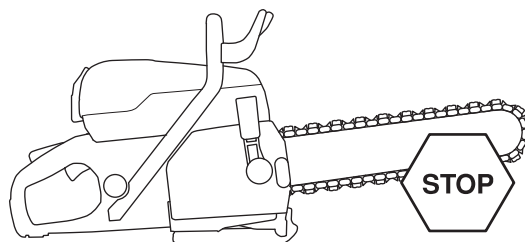
- Нажмите блокировочный рычаг газа и удостоверьтесь, что он возвращается в первоначальное положение при его отпускании.



- Проверьте, чтобы ручка газа и блокировочный рычаг перемещались свободно и чтобы возвратные пружины работали соответствующим образом.

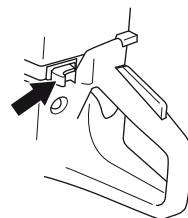


- Запустите алмазную пилу и дайте полный газ. Отпустите ручку газа и проверьте, чтобы цепь остановилась и оставалась неподвижной. Если цепь продолжает вращаться при положении ручки газа на холостом ходу, необходимо проверить регулировку карбюратора на холостом ходу. См. указания в разделе "Техническое обслуживание".



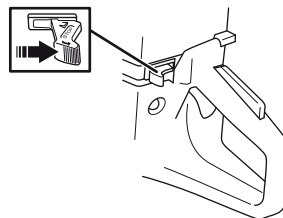
Клавиш остановки

Данный выключатель используется для полной остановки двигателя.



Проверка выключателя остановки

- Запустите двигатель и проверьте, чтобы он остановился при переводе выключателя в положение стоп.



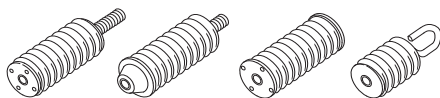
СРЕДСТВА ЗАЩИТЫ РЕЗЧИКА

Система гашения вибрации



ПРЕДУПРЕЖДЕНИЕ! Длительное воздействие вибрации оказывает вредное влияние на кровеносные сосуды и может вызвать расстройства нервной системы у людей с нарушенным кровообращением. В случае появления симптомов вредного влияния вибрации на организм, следует обратиться к врачу. Примером таких симптомов могут быть отсутствие чувствительности, "зуд", "покалывание", боль, потеря или уменьшение обычной силы, изменение цвета и поверхности кожи. Обычно подобные симптомы проявляются на пальцах, руках или запястьях. Эти симптомы увеличиваются при холодной температуре.

- Ваша машина оснащена системой гашения вибрации на рукоятках, сконструированной для максимального удобного пользования без вибрирования машины.
- Система виброгашения машины снижает уровень вибрации передаваемый от двигателя или режущего оборудования на рукоятки. Корпус двигателя, включая режущее оборудование, подвешен а узле ручки через т.н. элемент гашения вибрации.



Проверка системы гашения вибрации



ПРЕДУПРЕЖДЕНИЕ! Двигатель должен быть выключен, а выключатель остановки должен быть в положении остановки (STOP).

- Регулярно проверяйте узел гашения вибрации после образования трещин в материале и деформации. Заменяйте их, если они повреждены.
- Удостоверьтесь, что гаситель вибрации надежно закреплен между двигателем и узлом рукояток.

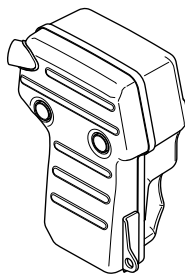
Глушитель



ПРЕДУПРЕЖДЕНИЕ! Никогда не используйте машину без глушителя или с дефектным глушителем. Поврежденный глушитель значительно увеличивает шум и риск пожара. Имейте всегда под рукой инструмент для тушения пожара.

Глушитель при пользовании и сразу после остановки двигателя очень горячий. Это справедливо также при работе на холостых оборотах. Помните о риске пожара, в особенности при работе рядом с легко воспламеняемыми веществами и/или газами.

Глушитель предназначен для снижения уровня шума и отвода в сторону от работающего человека выхлопных газов.



Проверка глушителя

Регулярно проверяйте глушитель, чтобы он был исправен и хорошо закреплен.

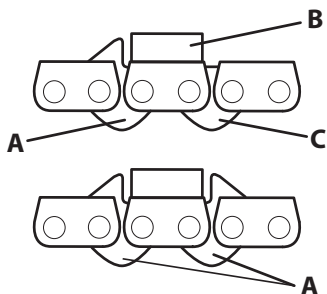
АЛМАЗНЫЕ ЦЕПИ

Общие сведения



ПРЕДУПРЕЖДЕНИЕ! Поломка цепи может повлечь за собой причинение физического вреда оператору в случае ее обрыва в сторону оператора.

На рынке имеется два основных вида алмазных цепей.



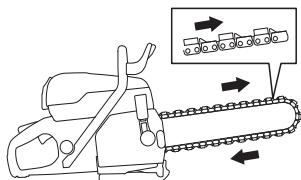
А) Приводное звено со скалывающим зубом.

В) Режущее звено с алмазным сегментом.

С) Приводное звено без шайбы

При использовании цепи с двойными скалывающими зубьями ее можно устанавливать в обе стороны.

При использовании цепи с одним направлением скалывающих зубьев она должна всегда устанавливаться в нужную сторону. Скалывающие зубья должны поддерживать нужную высоту в разрезе.



Проверьте цепь

- Убедитесь, что цепь не имеет признаков повреждения на звеньях, а также сломанных зубьев или поврежденных сегментов.
- В случае если цепь подверглась застреванию или непредусмотренной нагрузке, ее нужно демонтировать с полотна для тщательного осмотра.

Проверьте пилу

Пила оборудована рядом функций безопасности, которые предотвращают нанесение физического вреда оператору в случае поломки цепи. Эти функции безопасности должны быть проверены до начала работы с пилой. Запрещается использовать пилу в случае отсутствия или поломки следующих частей:

- Защита на ведущем колесе.
- Ограждение для защиты рук сломано или отсутствует.
- Цепь повреждена.

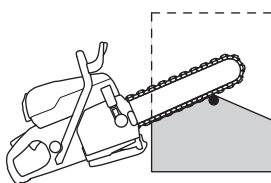
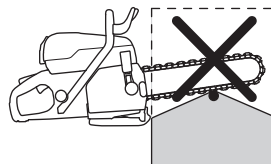
Материал



ПРЕДУПРЕЖДЕНИЕ! Запрещается модификация алмазной цепной пилы для резки материалов, не указанных в инструкции. Запрещается установка цепи для распиловки лесоматериала.

Данная машина предназначена для резания бетона, кирпича и различных каменных материалов. Использование в прочих целях запрещается.

Пила не должна использоваться для резки чистых металлов. Это может привести к поломке сегментов или цепи. Алмазный сегмент может резать железобетон. Старайтесь производить резку железобетона с использованием как можно большего количества бетона, что позволит избежать поломок цепи.



Шлифовка

После резки очень твердого бетона или камня алмазный сегмент может ослабнуть, а также частично или полностью потерять режущие свойства. Это может также произойти при резке с малым парциальным давлением (алмазная цепь проходит вдоль материала по всей длине полотна). Решением проблемы является резка в течение некоторого времени мягкого абразивного материала, такого как песчаник или кирпич.

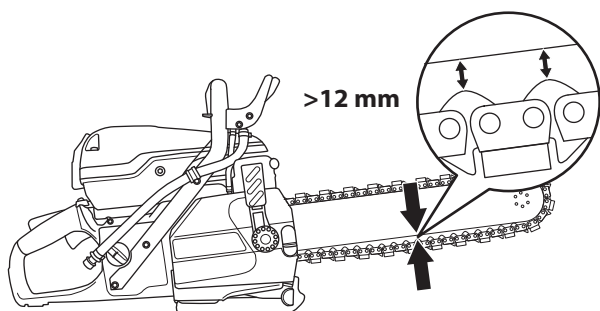
Транспортировка и хранение

- По завершении работы алмазную пилу необходимо промыть водой под давлением в течение минимум 15 секунд для очистки полотна, цепи и приводного механизма от частиц материала. Ополосните устройство водой. Если машина некоторое время не используется, мы рекомендуем смазать цепь и полотно во избежание коррозии.
- Не храните и не транспортируйте ручной резчик со смонтированной алмазной цепью. Режущее оборудование после использования должно быть снято с резчика и храниться надлежащим образом.
- Проверьте оборудование для резки на предмет повреждений при транспортировке или хранении.

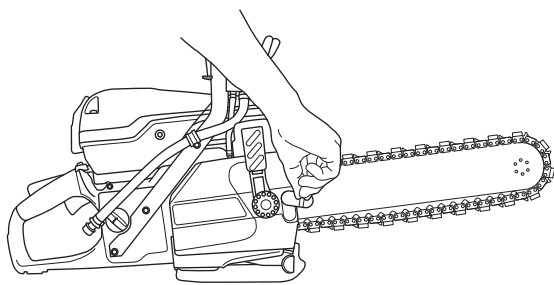
СБОРКА

Натяжение цепи

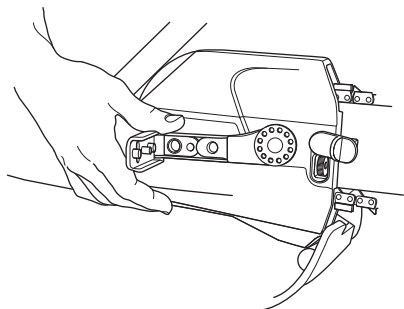
- Если расстояние между приводным звеном и полотном более 12 мм, цепь натянута слишком свободно и нуждается в натяжении.



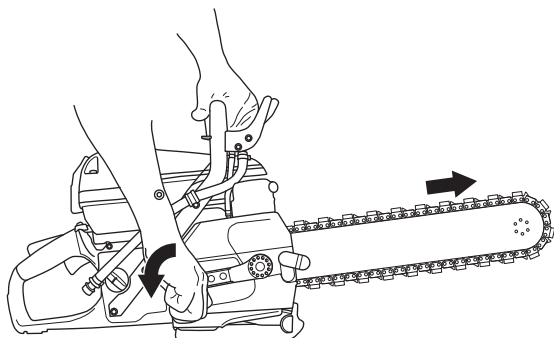
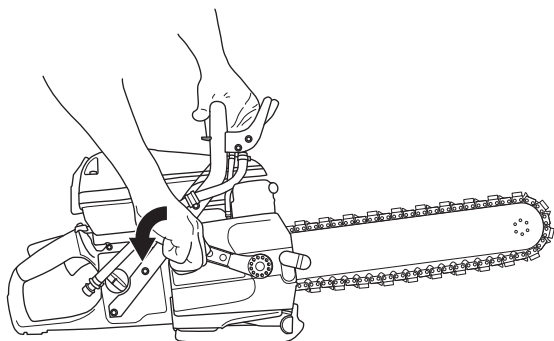
- Откройте крышку регулировки.



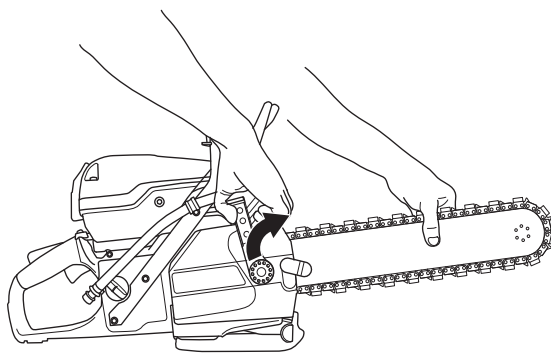
- Потяните ручку назад.



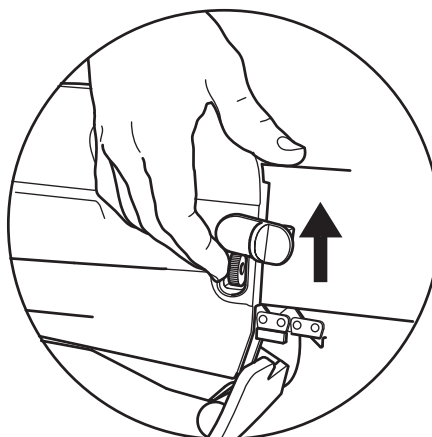
- Продолжайте двигать ручку вниз до начала натяжения цепи.



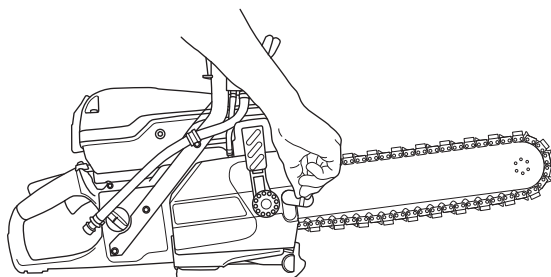
- Держите полотно вверх при движении ручки вперед.



- Закрепите винт для регулировки натяжения цепи.



- Закройте крышку регулировки.



Правильно натянутая цепь должна с легкостью двигаться с помощью руки.

Замена цепи и обода



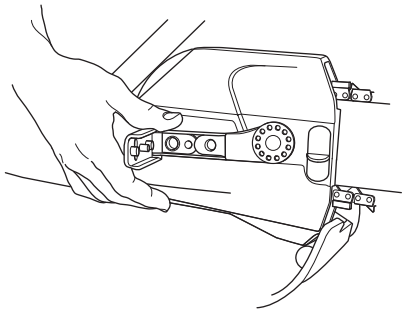
Обратите внимание! При использовании цепи и повторной установке она должна монтироваться в том же самом рабочем направлении, что и ранее, для уменьшения износа сегмента и получения предельной режущей способности.

Цепь не должна устанавливаться в неверном направлении. Скальвающие зубья должны поддерживать нужную высоту в разрезе.

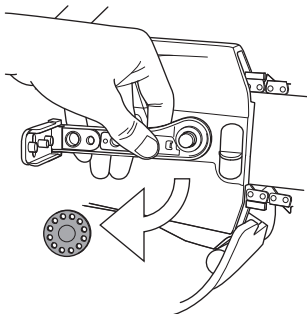
Поверните полотно при замене цепи для максимального срока службы полотна.

СБОРКА

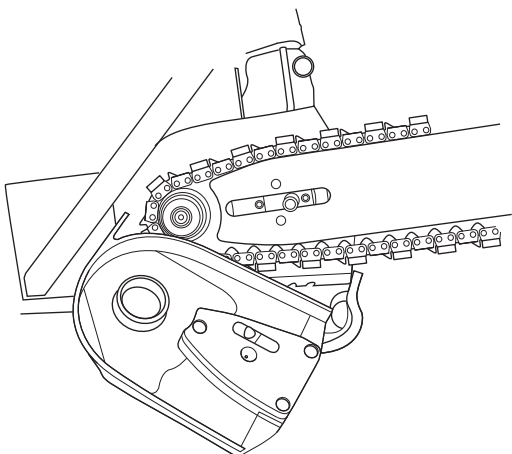
- Потяните ручку назад.



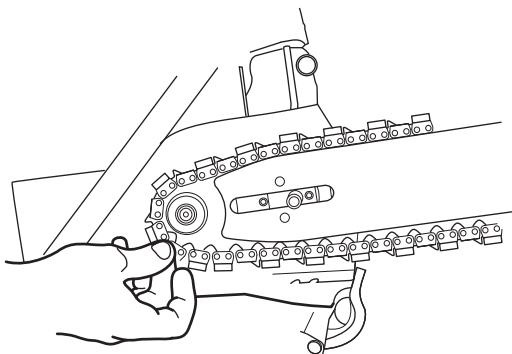
- Нажмите на пружину на ручке натяжения цепи. Поверните гайку регулировки полотна против часовой стрелки.



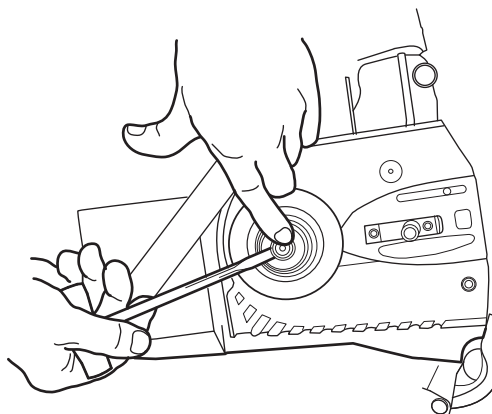
- Снимите крышку.



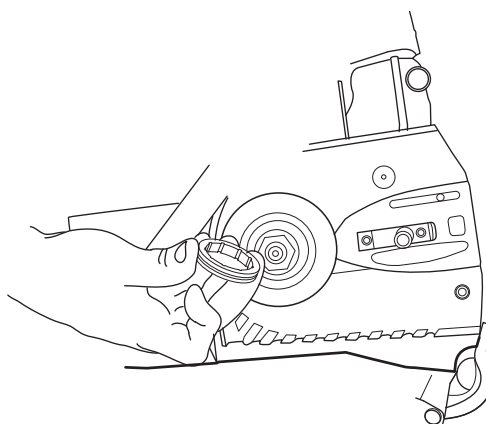
- Демонтируйте полотно и цепь.



- Удалите пружину, удерживающую два полукруглых элемента, с помощью отвертки.



- Удалите полукруглые элементы, кожух, уплотнительное кольцо и ведущую звездочку.



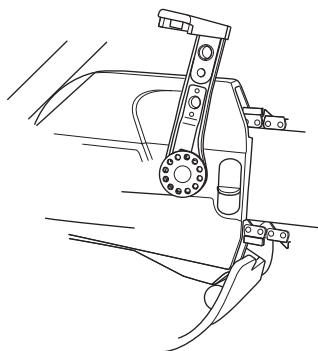
- Монтаж осуществляется в обратном порядке.

ВАЖНО! Во время сборки убедитесь, что внешний чехол покрывает внутренний, иначе могут возникнуть повреждения.

Убедитесь, что штифт механизма натяжения цепи заходит в отверстие на полотне.

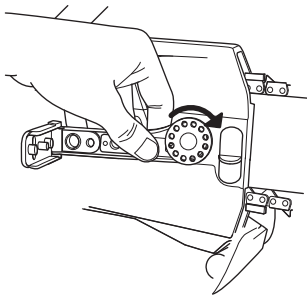
Затяните гайку полотна

Если ручка регулировки натяжения полотна и цепи свободна, гайку полотна необходимо затянуть до получения нужного натяжения. Натяжение полотна не должно быть ослабленным.

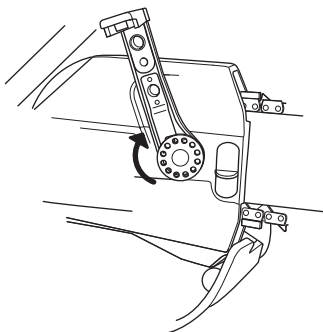


СБОРКА

- Отведите рычаг назад и вниз. Нажмите пружину в ручке натяжения цепи и поверните гайку полотна по часовой стрелке вручную.



- Ослабьте пружину. Держите полотно вверх при движении ручки вперед. Обратите внимание, что полной механической остановки ручки быть не должно. Остановка предотвращает направление ручки вперед и не позволяет осуществлять резку.



ПРАВИЛА ОБРАЩЕНИЯ С ТОПЛИВОМ

Общие сведения



ПРЕДУПРЕЖДЕНИЕ! Работа двигателя в закрытом или в плохо проветриваемом помещении может привести к смертельному исходу в результате удушья или заражения угарным газом. Пользуйтесь вентиляторами, чтобы обеспечить надлежащую циркуляцию воздуха, если вы работаете в траншеях и ямах глубже одного метра.

Топливо и испарение топлива очень пожароопасны и могут привести к серьезным травмам при вдыхании и контакте с кожей. Будьте поэтому осторожны при обращении с топливом и обеспечьте хорошую вентиляцию при обращении с топливом.

Выхлопные газы двигателя горячи и могут содержать искры, который могут стать причиной пожара. Поэтому машину никогда не следует запускать внутри помещения или рядом с легковоспламеняемым материалом.

Не курите и не ставьте никакие горячие предметы рядом с топливом.

Подготовка топливной смеси

ЗАМЕЧАНИЕ! Машина оснащена двухтактным двигателем и должна всегда работать на смеси бензина и масла для двухтактных двигателей. Для получения правильного состава топливной смеси следует аккуратно отмерять количество входящего в состав масла. При приготовлении небольшого количества топливной смеси даже малая неточность может сильно повлиять на качество топливной смеси.

Бензин

- Пользуйтесь высококачественным бензином, в том числе неэтилированным.
- Рекомендуемое минимальное октановое число 90 (RON). Если двигатель будет работать при более низком октановом числе чем 90, то двигатель может давать стук. Это приводит к увеличению температуры двигателя, что в свою очередь может привести к его серьезным поломкам.
- При длительной работе на высоких оборотах рекомендуется использовать бензин с более высоким октановым числом.

Экологическое топливо

Рекомендуется использование экологического бензина (т.н. алкилированного топлива) или экологического топлива для четырехтактных двигателей, смешанного с двухтактным маслом, как это описано ниже.

Дозволяется використовувати паливну бензиново-етаноловую суміш E10 (вміст етанолу не більше 10%). У випадку використання сумішей з вищим вмістом етанолу можуть виникнути робочі умови, здатні викликати пошкодження двигуна.

Масло для двухтактных двигателей

- для достижения лучшего результата и мощности, пользуйтесь маслом HUSQVARNA для двухтактных двигателей, которое специально создано для наших двухтактных двигателей с воздушным охлаждением.
- Никогда не пользуйтесь маслом, предназначенным для двухтактных лодочных двигателей с водяным охлаждением, т.н. "outboardoil" (наименование TCW).
- Никогда не применяйте масло для четырехтактных двигателей.

Смешивание

- Всегда смешивайте бензин с маслом в чистой емкости, предназначенной для хранения топлива.
- Сначала всегда наливайте половину необходимого количества бензина. Затем добавьте полное требуемое количество масла. Смешайте (взболтайте) полученную смесь, после чего добавьте оставшуюся часть бензина.
- Тщательно смешайте (взболтайте) топливную смесь перед заливанием в топливный бак машины.
- Не готовьте запас топлива более чем на месячный срок.

Пропорции смешивания

- 1:50 (2%) с маслом для двухтактных двигателей PARTNER или равнозначное.
- 1:33 (3%) с другими маслами для двухтактных двигателей с воздушным охлаждением, класса JASO FB/ISO EGB.

Бензин, литр	Масло для двухтактных двигателей, литр	
	2% (1:50)	3% (1:33)
5	0,10	0,15
10	0,20	0,30
15	0,30	0,45
20	0,40	0,60

Заправка



ПРЕДУПРЕЖДЕНИЕ! Перед заправкой следует обязательно выключить двигатель и дать ему охладиться в течение нескольких минут. Двигатель должен быть выключен, а выключатель остановки должен быть в положении остановки (STOP).

При заправке крышку топливного бака следует открывать медленно, чтобы постепенно стравить избыточное давление.

Очистите область вокруг топливного бака.

После заправки плотно затяните крышку топливного бака. Небрежность может стать причиной пожара.

Перед запуском отнесите машину как минимум на 3 м от места заправки.

Никогда не включайте машину:

- Если Вы пролили топливо или цепное масло на машину. Вытрите пролитое топливо или масло и дайте остаткам топлива испариться.
- Если вы пролили топливо на себя или свою одежду, смените одежду. Помойте те части тела, которые были в контакте с топливом. Пользуйтесь мылом и водой.
- Если на машине происходит утечка топлива. Регулярно проверяйте крышку топливного бака и шланги на предмет протекания.

Транспортировка и хранение

- Следует хранить и транспортировать машину и топливо таким образом, чтобы не было риска контакта подтеков или паров с искрами или открытым огнем, например, у электромашин, электродвигателей, электрических и силовых переключателей/нагревателей и котлов.
- Топливо всегда следует хранить и транспортировать в специальных емкостях, предназначенных для этой цели.

длительное хранение

- Перед тем, как направить устройство на длительное хранение, следует опорожнить топливный бак. Выясните на местной бензозаправочной станции, куда вы можете слить отработавшее топливо.

Защитное оборудование

Общие сведения

- Никогда не пользуйтесь машиной в ситуации, при которой вы не сможете позвать на помощь при несчастном случае.

Средства защиты оператора

Во время работы с машиной вы должны использовать специальные одобренные средства защиты. Средства личной защиты не могут полностью исключить риск получения травмы, но при несчастном случае они снижают тяжесть травмы. Обращайтесь за помощью к дилеру при подборе средств защиты.



ПРЕДУПРЕЖДЕНИЕ! При использовании продукта, который режет, точит, бурит, шлифует или придает материалу необходимую форму, могут образовываться пыль и испарения, содержащие опасные химические вещества. Необходимо определить характер материала, подлежащего обработке, и использовать специальную дыхательную маску.

Продолжительное воздействие шума дает неизлечимое ухудшение слуха. Всегда пользуйтесь, поэтому, специальными наушниками. Всегда следите за предупреждающими сигналами или криком, когда пользуетесь защитными наушниками. Снимайте наушники сразу же после того, как будет остановлен двигатель.

Всегда используйте:

- Специальный защитный шлем
- Защитные наушники
- Проверенные защитные очки. При пользовании маской следует пользоваться также одобренными защитными очками. Под одобренными защитными очками подразумеваются очки, отвечающие нормативам ANSI 387.1 для США или EN 166 для стран ЕН. Маска должна соответствовать стандарту EN 1731.
- Респиратор
- Прочные перчатки с нескользящим хватом.
- Плотная прилегающая и удобная одежда, не стесняющая свободу движений.
- Сапоги со стальным носком и с нескользящей подошвой.

Прочее защитное оборудование



Обратите внимание! При работе с машиной могут возникать искры, способные стать причиной пожара. Всегда держите под рукой средства для тушения пожара.

- Огнетушитель
- Всегда имейте при себе аптечку для оказания первой медицинской помощи.

Общие меры безопасности

В этом разделе рассматриваются основные правила безопасности при работе с машиной. Однако данная информация никогда не может заменить подготовки и практического опыта профессионального пользователя.

- Прежде чем приступить к работе с машиной внимательно прочитайте инструкцию и убедитесь, что Вам все понятно.
- Помните, что именно вы - оператор - в случае аварии или непредвиденных обстоятельств несете ответственность за причинение ущерба людям или их собственности.
- Машину необходимо содержать в чистоте. Знаки и наклейки должны быть хорошо видны.

Всегда руководствуйтесь здравым смыслом

Невозможно предвидеть все ситуации, которые могут возникнуть перед Вами. Необходимо соблюдать осторожность и руководствоваться здравым смыслом. Если вы в какой-либо ситуации почувствуете себя неуверенно, обратитесь за советом к специалисту. Спросите вашего дилера, спросите совета в специализированной

ЭКСПЛУАТАЦИЯ

мастерской или у опытного пользователя. Избегайте использования, для которого вы не считаете себя достаточно подготовленными!



ПРЕДУПРЕЖДЕНИЕ! При неправильном или небрежном использовании машина может быть опасным инструментом, который может причинить серьезные повреждения или травму со смертельным исходом для пользователя или для других.

Запрещается допускать к управлению или ремонту машины детей или взрослых, не имеющих соответствующей подготовки.

Не допускайте к пользованию машиной посторонних лиц, не убедившись в начале в том, что они поняли содержание инструкции.

Никогда не работайте с машиной, если Вы устали, выпили алкоголь, или принимаете лекарства, которые могут оказывать влияние на зрение, реакцию или координацию.



ПРЕДУПРЕЖДЕНИЕ! Любые модификации и/или использование запасных частей, неразрешенных производителем, может привести к серьезным ранениям или летальному исходу как пользователей, так и окружающих людей. Ни при каких обстоятельствах не допускается внесение изменений в первоначальную конструкцию машины без разрешения изготовителя.

Никогда не модифицируйте машину настолько, чтобы её конструкция больше не соответствовала оригинальному исполнению, и не пользуйтесь ей, если Вы подозреваете, что она была модифицирована другими.

Никогда не используйте дефектную машину. Проводите регулярные осмотры, уход и обслуживание в соответствии с данным руководством. Некоторые операции по уходу и обслуживанию выполняются только подготовленными специалистами. См. раздел Уход.

Пользуйтесь только оригинальными запчастями.



ПРЕДУПРЕЖДЕНИЕ! Машина во время работы создает электромагнитное поле. В определенных обстоятельствах это поле может создавать помехи для пассивных и активных медицинских имплантантов. Чтобы избежать риска серьезного повреждения или смерти, лицам с медицинскими имплантантами рекомендуется проконсультироваться с врачом и изготовителем имплантанта, прежде чем приступать к работе с этой машиной.

Безопасность рабочего места



ПРЕДУПРЕЖДЕНИЕ! Безопасное расстояние до резчика должно быть 15 метров. На Вас лежит ответственность за то, чтобы в зоне работы не было животных и наблюдателей. Не начинайте резку, пока зона работы не будет свободной и пока Вы не будете устойчиво стоять.

- Проверьте, чтобы поблизости не было ничего такого, что может повлиять на Вашу работу с машиной.
- Пред запуском пилы проверьте, чтобы рядом не было людей или животных, которые могут быть подвергнуты опасности.
- Не работайте с резчиком в плохих погодных условиях. Таких, как густой туман, сильный дождь, резкий ветер, сильный холод, и т.д. Работа при плохой погоде утомительная и может привести к возникновению опасных ситуаций, например, скользких поверхностей.
- Никогда не начинайте работать с резчиком, пока участок работы не будет освобожден и пока Вы не будете устойчиво стоять. Следите за возможными препятствиями при неожиданном перемещении. Убедитесь в том, что никакой материал не упадет и не вызовет повреждений, когда Вы работаете с резчиком. Будьте особенно осторожны при работе на склонах.
- Убедитесь в том, что рабочая зона достаточно освещена для создания безопасных условий для работы.
- Убедитесь, что в зоне резки и в обрабатываемом материале нет никаких труб или электрических кабелей.

Водяное охлаждение

Всегда используйте водяное охлаждение. Сухая резка вызывает немедленный перегрев и поломку полотна и цепи, что влечет за собой риск травм.

Вместе с охлаждением полотна и цепи поток воды выносит частицы с полотна и приводных звеньев. В результате важно иметь высокое давление воды. Давление воды должно по меньшей мере

ЭКСПЛУАТАЦИЯ

составлять 2,5 бар и максимально 11 бар.
Рекомендуемое давление должно составлять приблизительно 5 бар.

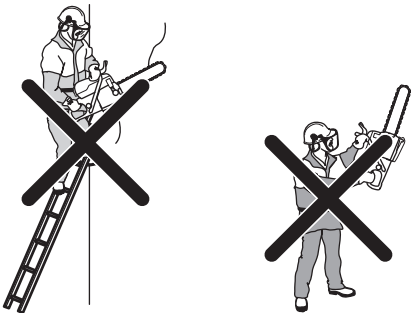
Основные принципы работы



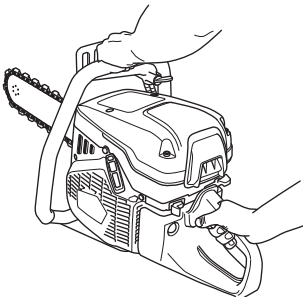
ПРЕДУПРЕЖДЕНИЕ! Не наклоняйте пилу на сторону, это может привести к заеданию пилы или поломке, и в результате к травме.

Всегда избегайте резки боковой стороной пилы, в таком случае она точно будет повреждена, сломана и может привести к серьезным повреждениям. Пользуйтесь только режущей частью.

- Данная машина предназначена для резания бетона, кирпича и различных каменных материалов. Использование в прочих целях запрещается.
- Находитесь на безопасном расстоянии от пильной цепи при работе двигателя.
- Не перемещайте станок когда режущее оборудование вращается.
- Будьте внимательны при работе и следите, чтобы зона отдачи пильного полотна не касалась никаких объектов. См. указания в разделе "Отдача".
- Сохраняйте хорошее равновесие и надежную опору ног.
- Никогда не пилите выше высоты плеч. Не выполняйте пропиливание, стоя на лестнице. При работе на высоте используйте платформу или леса.

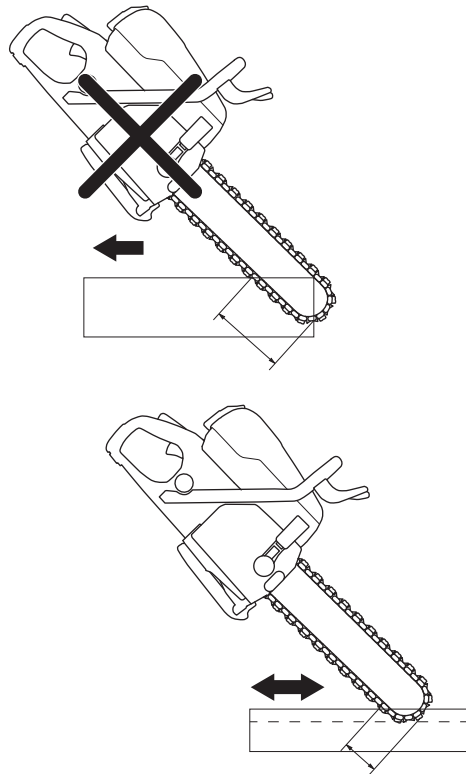


- Держите резчик крепко двумя руками. Держите его так, чтобы пальцы крепко охватывали ручку.



- Вы должны стоять на удобном расстоянии от заготовки.

- Проверьте, чтобы режущее оборудование не находилось в контакте с каким-либо предметом, когда будете запускать устройство.
- На высокой скорости вращения (на полной скорости) резку при помощи цепи следует осуществлять с особой осторожностью. Поддерживайте максимальную скорость вращения до завершения процесса резки.
- Устройство должно работать без давления или усилия, направленного на цепь.
- Используйте пилу правильной стороной вверх. В целях безопасности пила не должна использоваться в перевернутом положении. Свободные разрезанные части или части пилы могут отлететь в сторону оператора.
- Медленно двигайте пилой вперед и назад. Нужно стараться производить резку на как можно меньших расстояниях. Парциальное давление в этом случае будет больше, и процесс резки будет проходить быстрее.



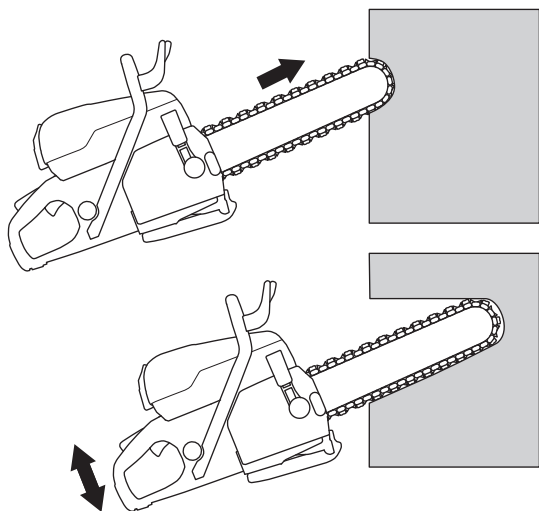
В целом, имеются два метода начала резки толстого предмета.

Метод резки с погружением

- Для начала сделайте разрез в стене глубиной 10 сантиметров, используя конец нижней части полотна. Выровняйте пилу, как только конец полотна будет вставлен в разрез. Поднимая и

ЭКСПЛУАТАЦИЯ

опуская пилу одновременно с вжатием в стену, вы сможете выполнять эффективную резку на полную глубину.



Пилотный метод



ПРЕДУПРЕЖДЕНИЕ! Никогда не пользуйтесь приводным станком со стандартным режущим лезвием для пилотного метода резки. Режущее лезвие образует слишком тонкое пилотное отверстие, и продолжение резки алмазной пилой приводит к опасной отдаче и застреванию в отверстии.

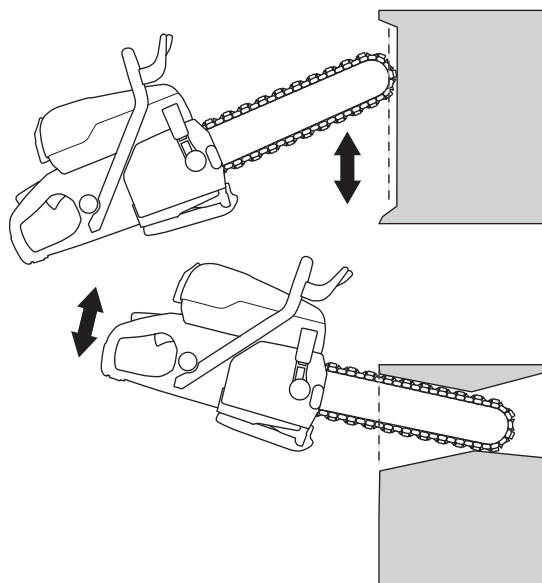
Этот способ рекомендуется для выполнения абсолютно ровной и квадратной резки.

Для наибольшей экономичности резки сначала используйте приводной станок для резки, оборудованный специальным лезвием Husqvarna, предназначенным для предварительной резки с последующей резкой алмазной пилой.

- Начните с укрепления планки на поверхности резки. Она служит направляющей для резки. Используя нижнюю часть конца полотна, выполните разрез на несколько сантиметров в глубину по всей линии. Вернитесь назад и выполните разрез еще на несколько сантиметров. Продолжайте выполнять разрез до тех пор, пока глубина его не будет составлять 5-10 см, в зависимости от конкретных требований точности и толщины предмета. Во время продолжительной пилотной резки полотно проходит ровно, в соответствии с методом резки с погружением до достижения полной глубины, в качестве остановки используйте резиновый фиксатор.

Маятниковая техника резки

- Разрез производится с использованием маятникового движения, и пила поддерживается ровно лишь на концах разреза.



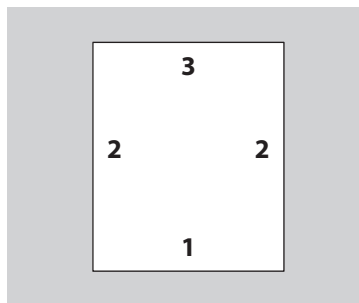
Вырезание отверстий

ЗАМЕЧАНИЕ! Если выполнить в начале верхний горизонтальный разрез, а потом — нижний горизонтальный, то заготовка упадет на режущее оборудование и зажмет его.

При резке крупных и тяжелых предметов с помощью алмазной пилы усилия настолько велики, что могут привести к застреванию полотна, и в результате к неисправимым повреждениям полотна и цепи.

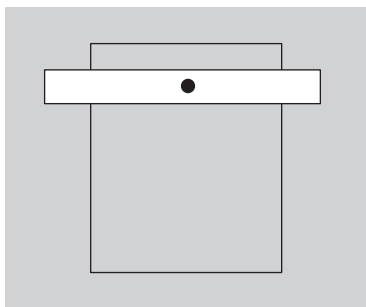
Соблюдайте меры предосторожности, чтобы полотно не поранило вас при падении двух разрезанных частей. Планирование чрезвычайно важно для вашей безопасности!

- В начале выполните нижний, горизонтальный разрез. Затем выполните два вертикальных разреза. Закончите горизонтальным, верхним разрезом. Это позволяет снизить риск застревания.




ЭКСПЛУАТАЦИЯ

- При вырезании крупных отверстий важно, чтобы вырезаемая часть была закреплена во избежание ее падения на оператора.

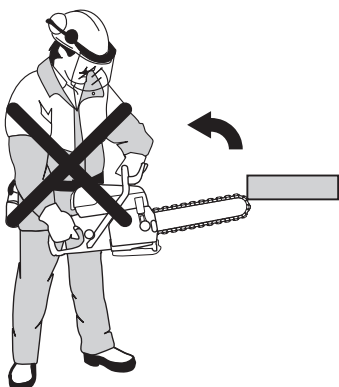


Отдача



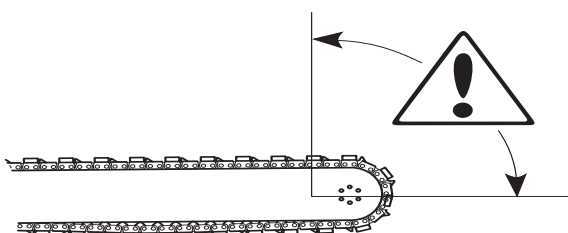
ПРЕДУПРЕЖДЕНИЕ! Отдача может быть очень сильной и внезапной, отбрасывая резчик и режущее оборудование обратно на пользователя. Если это произойдет во время движения режущего оборудования, это может привести к очень серьезным и даже смертельным травмам. Важно знать причины отдачи и то, что соблюдение осторожности и правильной техники работы позволит избежать таких последствий.

Отдача — это собирательное слово для описания внезапной реакции устройства и режущего оборудования, при отбрасывании режущего оборудования от предмета, который соприкоснулся с верхним квадрантом диска, т. е. с секцией, дающей отдачу.



Общие правила

- Отдача происходит только в момент касания зоны отдачи и объекта. Будьте внимательны при работе и следите, чтобы зона отдачи пильного полотна не касалась никаких объектов.



- Сохраняйте хорошее равновесие и надежную опору ног. Вы должны стоять на удобном расстоянии от заготовки.
- Режьте всегда на максимальных оборотах.
- Будьте осторожны при вводе диска в уже имеющийся разрез. Запрещается выполнять пиление по более узкому предварительному пропилу.
- Никогда не пилите выше высоты плеч.
- Будьте внимательны, если заготовка несколько передвинулась или произошло что-либо другое, что заставило бы разрез соединиться и зажать режущее оборудование.

Отдача зажимания

Зажимание происходит, когда разрез соединяется и зажимает режущее оборудование. Но если режущее оборудование окажется зажато или застрянет, сила реакции будет настолько велика, что вы можете не удержать устройство.

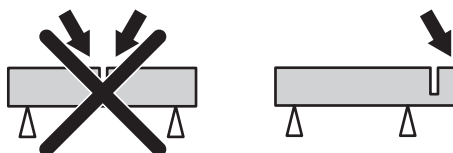


Если режущее оборудование зажато или застряло в зоне отдачи, сила реакции будет толкать устройство вверх и назад к оператору вращательным движением, что может вызвать опасную или даже смертельную травму.

Как избежать отдачи

Избежать отдачи просто.

- Разрезаемая деталь должна всегда поддерживаться таким образом, чтобы разрез оставался открытым во время резки. При открытом разрезе отдача не происходит. Если разрез соединяется и зажимает режущее оборудование, всегда возникает вероятность отдачи.



- Будьте осторожны при вводе диска в уже имеющийся разрез.
- Будьте внимательны, если заготовка несколько передвинулась или произошло что-либо другое, что заставило бы разрез соединиться и зажать режущее оборудование.

Транспортировка и хранение

- Надежно закрепляйте оборудование во время транспортировки во избежание повреждения и несчастных случаев.
- Храните оборудование в закрываемом на замок помещении, не доступном для детей и посторонних.
- Рекомендации по транспортировке и хранению алмазных цепей приведены в разделе "Алмазные цепи".
- Рекомендации по транспортировке и хранению топлива приведены в разделе "Обращение с топливом".

ЗАПУСК И ОСТАНОВ

Перед запуском



ПРЕДУПРЕЖДЕНИЕ! Прежде чем приступить к работе с машиной внимательно прочитайте инструкцию и убедитесь, что Вам все понятно.

Пользуйтесь оборудованием для защиты людей. См. раздел Защитное оборудование.

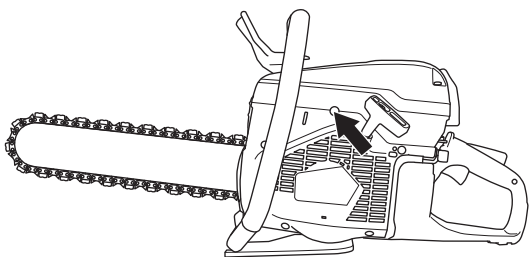
Следите за тем, чтобы в зоне работы не было посторонних, в ином случае возникает риск серьезных травм.

Убедитесь, что крышка топливного бака надежно закрыта и нет утечки топлива. Риск пожара.

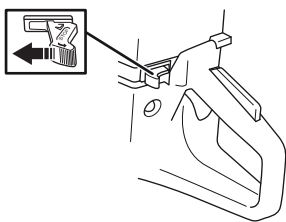
- Выполняйте ежедневное обслуживание. См. указания в разделе "Техническое обслуживание".

Запуск

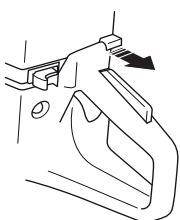
- Декомпрессионный клапан: Прижмите клапан, чтобы понизить компрессию в цилиндре и чтобы облегчить запуск резчика. При запуске всегда пользуйтесь декомпрессионным клапаном. После запуска машины он автоматически вернется в свое первоначальное положение.



- Клавиша остановки: Убедитесь, что выключатель (STOP) настроен в левом положении.

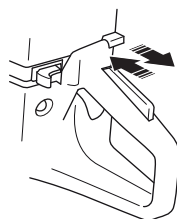


- Газ в стартовой позиции – холодный двигатель: Для настройки газа в стартовой позиции и пускового устройства, необходимо полностью вытащить рычажок пускового устройства.

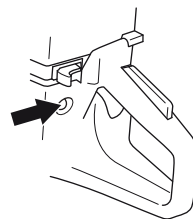


- Газ в стартовой позиции – горячий двигатель: Для правильной настройки пускового устройства/газа в стартовой позиции,

необходимо вытащить рычажок пускового устройства в положение всасывания, и затем вновь его придавить. Этим осуществляется только настройка газа в стартовую позицию без какого-либо всасывания.



- Топливный насос: Сожмите несколько раз резиновую грушу (В) топливного насоса, пока топливо не заполнит ее (не менее 6 раз). Грушу нет необходимости заполнять полностью.

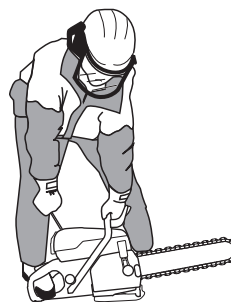


Запустите двигатель



ПРЕДУПРЕЖДЕНИЕ! Цепь вращается при запуске двигателя. Следите за тем, чтобы она вращалась свободно.

- Обхватите переднюю ручку левой рукой. Поставьте правую ногу на нижнюю часть задней ручки и прижмите машину к земле. Никогда не накручивайте стартовый шнур вокруг руки.



- Ухватите ручку стартового шнура правой рукой и медленно потяните его, пока не почувствуете сопротивление (захваты вступают в действие), затем потяните шнур резким движением.

ЗАМЕЧАНИЕ! Не вынимайте полностью шнур и не выпускайте ручки стартера при полностью вытянутом шнуре, это может привести к повреждению машины.

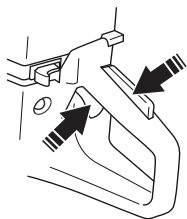
- При холодном двигателе: Инструмент останавливается, когда топливная смесь в двигателе воспламеняется, так как рычаг воздушной заслонки вытянут.

Нажмите на рычаг воздушной заслонки и разгрузочный клапан.

Тяните ручку стартера до запуска двигателя.

ЗАПУСК И ОСТАНОВ

- Когда двигатель начнет работать, быстро дайте полные обороты и стартовый газ автоматически выключится.

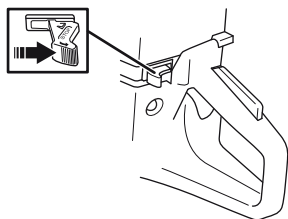


Останов



Обратите внимание! Цепь продолжает вращаться еще около минуты после остановки двигателя. (Вращение цепи по инерции). Следите, чтобы цепь могла свободно вращаться до полной остановки. Небрежность может привести к серьезным травмам.

- Двигатель выключите переключением выключателя (STOP) в правое положение.



ТЕХНИЧЕСКОЕ ОБСЛУЖИВАНИЕ

Общие сведения



ПРЕДУПРЕЖДЕНИЕ! Пользователь может выполнять только такие работы по обслуживанию и сервису, которые описаны в данном руководстве.

Обслуживание большего охвата должно выполняться авторизованной сервисной мастерской.

Двигатель должен быть выключен, а выключатель остановки должен быть в положении остановки (STOP).

Пользуйтесь оборудованием для защиты людей. См. раздел Защитное оборудование.

Срок службы машины может быть укорочен и риск аварии увеличен, если обслуживание машины не выполняется правильным образом и если сервис и/или ремонт не были выполнены профессионально. Если вам требуется дополнительная информация, обратитесь в ближайшую мастерскую по обслуживанию.

- Ваш дилер Husqvarna должен регулярно проверять устройство и выполнять необходимую регулировку и ремонт.

График технического обслуживания

В графике обслуживания указано, какие части машины требуют технического обслуживания, и с какими интервалами оно должно производиться. Эти интервалы рассчитаны исходя из ежедневного использования машины, и могут меняться в зависимости от частоты использования.

Ежедневное обслуживание	Еженедельное обслуживание	Ежемесячное обслуживание
Чистка	Чистка	Чистка
Внешняя очистка		Свеча зажигания
Охлаждающий воздухозаборник		Топливный бак
Функциональная проверка	Функциональная проверка	Функциональная проверка
Общая проверка	Система гашения вибрации*	Топливная система
Рычаг блокировки курка газа*	Глушитель*	Воздушный фильтр
Клавиш остановки*	Карбюратор	Привод, сцепление
Полотно и алмазная цепь**	Стартер	

* См. указания в разделе "Защитное оборудование машины".

** См. указания в разделе "Алмазные цепи" и "Сборка и настройка".

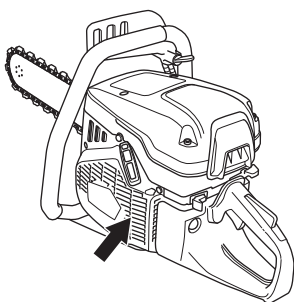
Чистка

Внешняя очистка

- Ежедневно после завершения работы промывайте машину чистой водой.

Охлаждающий воздухозаборник

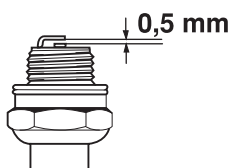
- Очищайте охлаждающий воздухозаборник по мере необходимости.



ЗАМЕЧАНИЕ! Загрязненный или закрытый воздухозаборник может привести к перегреву машины и вызвать повреждение поршня и цилиндра.

Свеча зажигания

- Если инструмент снизил мощность, с трудом заводится или работает неустойчиво на холостом ходу: всегда сначала проверяйте свечу зажигания, прежде чем предпринять другие шаги.
- Во избежание электрического шока, проверьте, чтобы колпачок свечи зажигания и кабель зажигания не были повреждены.
- Если свеча зажигания загрязнена, очистите ее и после этого проверьте зазор между электродами, который должен быть 0,5 мм. Замените его в случае необходимости.



ЗАМЕЧАНИЕ! Всегда используйте только указанный тип свечи! Применение несоответствующей модели может привести к серьезным повреждениям поршня/цилиндра.

Эти факторы влияют на образование нагара на электродах свечи и могут привести к сбоям в работе и трудностям при запуске.

- Неудовлетворительная рабочая смесь (слишком много масла или несоответствующее масло).
- Грязный воздушный фильтр.

Функциональная проверка

Общая проверка

- Проверьте затяжку гаек и болтов и подтяните в случае необходимости.

Карбюратор

Карбюратор оснащен зафиксированными жиклерами, которые следят за тем, чтобы резчик всегда получал правильную смесь топлива и воздуха. Если двигатель теряет усилие или плохо набирает обороты, выполните следующее:

- Проверьте воздушный фильтр и при необходимости замените его. Если это не помогает, обращайтесь на авторизованную станцию обслуживания.

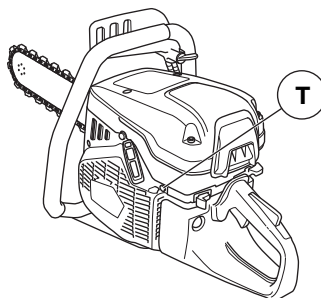
Регулировка холостого хода



Обратите внимание! Если холостые обороты невозможно отрегулировать так, чтобы режущее оборудование стояло неподвижно, обращайтесь к продавцу/в мастерскую. Не пользуйтесь машиной, пока не будет выполнена точная регулировка или ремонт.

Запустите двигатель и проверьте регулировку холостого хода. Если регулировка карбюратора верная, алмазная цепь должна быть неподвижной на холостом ходу.

- Отрегулируйте холостой ход при помощи Т-образной отвертки. Поверните винт холостого хода по часовой стрелке, пока цепь не начнет вращаться. Теперь поворачивайте винт против часовой стрелки до завершения вращения цепи. Показателем правильно отрегулированного холостого хода является ускорение двигателя без остановок.



Рекомендуемое кол-во оборотов на холостом ходу:
2700 об/мин

Стартер

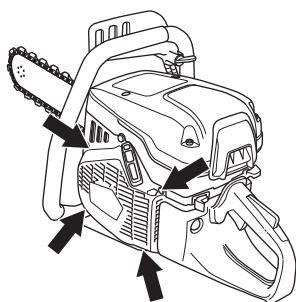


ПРЕДУПРЕЖДЕНИЕ! Возвратная пружина стартера, находясь в корпусе в собранном виде, находится под нагрузкой и при небрежном обращении в момент открытия может выскочить и вызвать серьезные травмы.

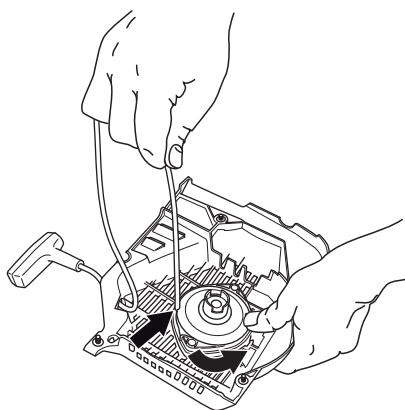
При замене стартовой пружины или шнура стартера всегда соблюдайте максимальную осторожность. Всегда одевайте защитные очки.

Проверка шнура стартера.

- Открутите винты, крепящие корпус стартера к картеру двигателя и снимите стартер.

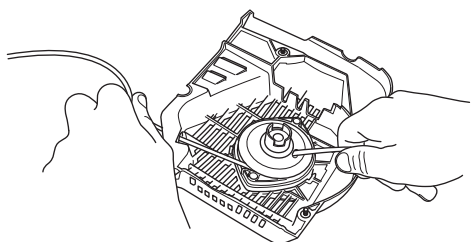


- Вытяните шнур стартера примерно на 30 см и достаньте его через выемку на окружности шкива. Проверьте, цел ли шнур: отпустите напряжение пружины, дав колесу возможность медленно вращаться обратно.

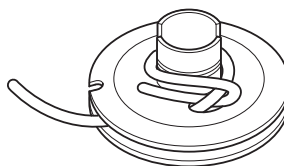


Замена поврежденного или изношенного шнура стартера

- Снимите остатки старого стартового шнура и проверьте, чтобы стартовая пружина функционировала. Вставьте новый стартовый шнур через отверстие в корпусе стартового аппарата и в шкиве шнура.

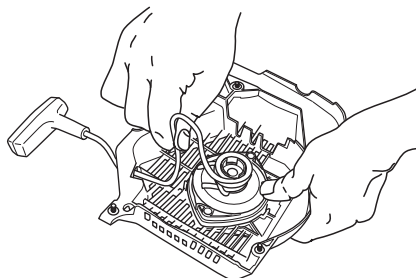


- Замкните стартовый шнур вокруг центра шкива шнура, как это показано на рисунке. Сильно затяните крепление и проследите за тем, чтобы свободный конец был как можно короче. Закрепите конец стартового шнура в ручке стартового шнура.



Натяжение возвратной пружины

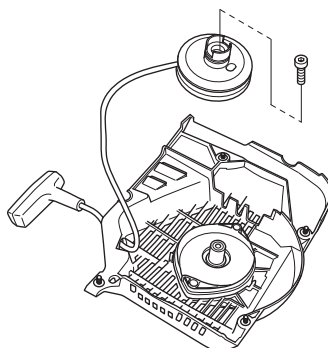
- Проведите шнур через отверстие в колесе сзади и намотайте примерно 3 витка по часовой стрелке вокруг центра шкива.



- Затем потяните за ручку запуска, чтобы натянуть пружину. Повторите процесс еще раз, но уже на четыре витка.
- Обратите внимание на то, что ручка запуска после натяжения пружины вытягивается до своего правильного исходного положения.
- Проверьте, чтобы пружина не вытягивалась в её конечное положение вытягиванием полностью стартового шнура. Тормозите шкив шнура большим пальцем и проверьте, чтобы можно было повернуть колесо еще как минимум на половину оборота.

Замена сломанной возвратной пружины

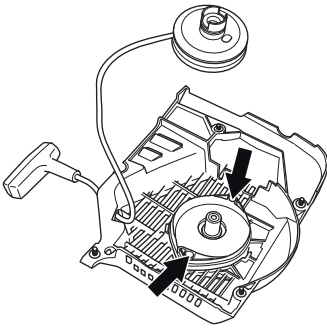
- Открутите винт в центре шкива шнура и снимите шкив.



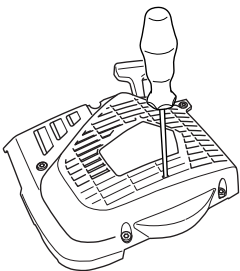
- Помните, что возвратная пружина находится в корпусе стартового устройства в сжатом положении.

ТЕХНИЧЕСКОЕ ОБСЛУЖИВАНИЕ

- Открутите винты, которыми закреплена кассета пружины.



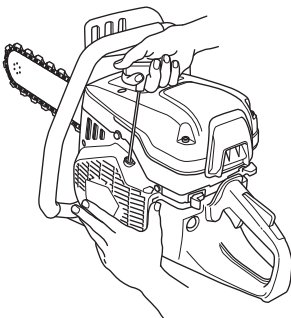
- Снимите возвратную пружину, повернув для этого стартовое устройство и сняв захваты при помощи отвертки. Захваты удерживают пакет возвратной пружины на стартовом устройстве.



- Смажьте возвратную пружину маловязким маслом. Соберите шкив стартера и натяните возвратную пружину.

Сборка стартера

- Соберите стартер, сначала вытянув шнур стартера, а затем установив стартер на картер двигателя. Затем плавно отпустите шнур стартера, чтобы шкив вошел в зацепление с храповиком.



- Затяните болты.

Топливная система

Общие сведения

- Проверьте то, что топливная крышка и ее прокладка не повреждены.
- Проверьте топливный шланг. Замените его, если он поврежден.

Топливный фильтр

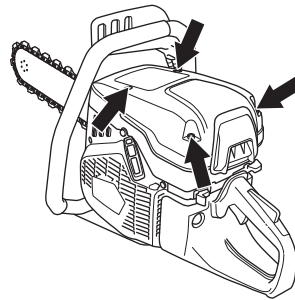
- Топливный фильтр находится внутри топливного бака.

- Топливный бак должен быть защищен от грязи при заправке. Это снижает риск сбоев при работе, по причине засорения топливного фильтра, который находится в баке.
- Топливный фильтр не может быть очищен, его следует заменять на новый, когда он будет засорен. Замена фильтра выполняется как минимум один раз в год.

Воздушный фильтр

Воздушный фильтр необходимо проверять, только если у двигателя падает мощность.

- Открутите болты. Снимите крышку воздушного фильтра.

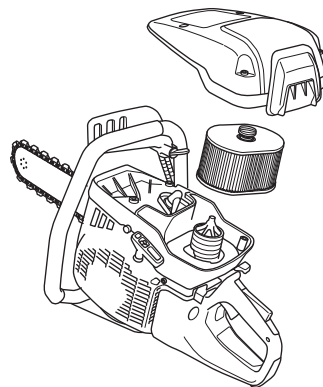


- Проверьте воздушный фильтр и при необходимости замените его.

Замена воздушного фильтра

ЗАМЕЧАНИЕ! Воздушный фильтр нельзя очищать или продувать сжатым воздухом. Это приведет к повреждению фильтра.

- Открутите болты. Снимите крышку.



- Замените воздушный фильтр.

Привод, сцепление

Проверьте центр муфты сцепления, ведущее колесо и пружины сцепления на предмет износа.

ТЕХНИЧЕСКИЕ ХАРАКТЕРИСТИКИ

Технические характеристики

Двигатель	K 970 Chain
Объем цилиндра, см ³	93,6
диаметр цилиндра, мм	56
длина хода, мм	38
Обороты холостого хода, об/мин	2700
Рекомендованные максимальные обороты без нагрузки, об/мин	9300 (+/- 150)
Мощность, кВт об/мин	4,8/9000
Система зажигания	
Изготовитель системы зажигания	SEM
Тип системы зажигания	CD
Свеча зажигания	Champion RCJ 6Y/ NGK BPMR 7A
Зазор электродов, мм	0,5
Система топлива / смазки	
Изготовитель карбюратора	Walbro
Тип карбюратора	RWJ5
Емкость топливного бака, литров	1,0
Вес	
Вес без топлива и режущего инструмента, кг	9,5
Эмиссия шума (См. Примечание 1)	
Уровень шума, измеренный дБ(А)	114
Уровень шума, гарантированный L _{WA} дБ(А)	116
Уровни шума (См. Примечание 2)	
Эквивалентный уровень шума на уровне уха пользователя, дБ (А)	103
Эквивалент уровней вибрации, a _{hveq} (см. примечание 3)	
На передней ручке, м/сек ²	3,6
На задней ручке, м/сек ²	2,3

Примечание 1: Шумовая эмиссия в окружающую среду измеряется как шумовой эффект (L_{WA}) согласно Директивы ЕС 2000/14/EG. Разница между гарантированным и измеренным уровнем шума в том, что гарантированный уровень шума также включает разброс результатов измерений и вариации между машинами одной и той же модели, согласно директиве 2000/14/ЕС.

Примечание 2: Эквивалент уровня шумового давления, согласно EN ISO 19432, вычисляется как взвешенная по времени сумма энергии для разных значений шумового давления при различных условиях работы. Указанные данные об эквивалентном уровне шумового давления для машины имеют типичный статистический разброс (стандартное отклонение) 1 дБ (А).

Примечание 3: Эквивалент уровня вибрации, согласно EN ISO 19432 вычисляется как взвешенная по времени сумма энергии для разных уровней вибрации при различных условиях работы. Указанные данные об эквивалентном уровне вибрации имеют типичный статистический разброс (стандартное отклонение) 1 м/с².

Режущее оборудование

Полотно и алмазная цепь	Скорость цепи при макс. мощности, м/сек
14" (350 mm)	28

ТЕХНИЧЕСКИЕ ХАРАКТЕРИСТИКИ

Гарантия ЕС о соответствии

(Только для Европы)

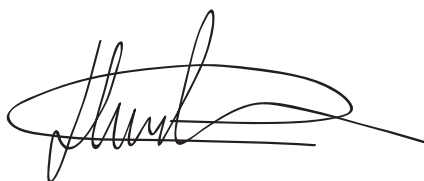
Husqvarna AB, SE-561 82 Huskvarna, Швеция, Тел.: +46-36-146500, настоящим заверяет, что торцовочные станки Husqvarna K 970 Chain начиная серийного номера 2011 года выпуска включительно и далее (год указан ясным текстом на типовой табличке а также в последующем серийном номере), соответствуют предписаниям ДИРЕКТИВЫ СОВЕТА:

- от 17 мая 2006 года, "относится к механическому оборудованию" 2006/42/ЕС
- от 15 декабря 2004 года "об электромагнитной совместимости" 2004/108/ЕЕС.
- от 8 мая 2000 года "об эмиссии шума в окружающую среду" 2000/14/ЕГ. Оценка соответствия нормам выполнена согласно Приложению V.

Дополнительная информация по эмиссиям шума приведена в разделе Технические характеристики.

Были использованы следующие стандарты: EN ISO 12100:2010, CISPR 12:2007, EN ISO 19432:2008.

Gothenburg, 2 февраля 2011 года



Henric Andersson

Вице-президент, руководитель отдела ручных резачков и строительной техники.

Husqvarna AB

(Уполномоченный представитель Husqvarna AB и ответственный за техническую документацию.)

Оригинальные инструкции



1152682-56

2014-10-03 rev. 2