



Бур шнековый

Руководство по эксплуатации

МОДЕЛЬ

EA-410

ПРЕДУПРЕЖДЕНИЕ  **ОПАСНОСТЬ**



Глушитель или каталитический нейтрализатор и прилегающие кожухи нагреваются во время работы до высокой температуры.

Во избежание травмирования держитесь на безопасном расстоянии от выпускной системы и глушителя.

 **ПРЕДУПРЕЖДЕНИЕ** 

Отработавшие газы настоящего продукта содержат химические вещества, которые по информации штата Калифорния могут вызывать рак, родовые патологии и иные нарушения репродуктивной функции.



ПРЕДУПРЕЖДЕНИЕ

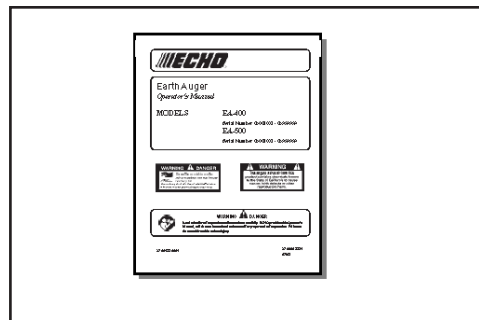
Прочитайте внимательно инструкции и строго выполняйте правила техники безопасности. Вместе с оборудованием ECHO поставляется руководство по эксплуатации, которое необходимо изучить для обеспечения правильной и безопасной эксплуатации. Невыполнение этого требования может привести к серьезным травмам.

ВВЕДЕНИЕ

Добро пожаловать в семью ECHO. Вся продукция ECHO разработана и произведена таким образом, чтобы продолжительный срок службы и безукоризненную надежность. Прочитайте и усвойте настоящее руководство. В процессе пользования Вы обнаружите, что данное руководство очень легко использовать, а также то, что оно насыщено полезными подсказками и предупреждающими сообщениями по БЕЗОПАСНОСТИ.

Руководство по эксплуатации

Перед началом эксплуатации прочитайте и усвойте настоящее руководство. Храните настоящее руководство по эксплуатации для последующего обращения к нему в качестве справочного пособия. В руководстве содержатся технические характеристики и информация по эксплуатации, пуск, остановке, техническому обслуживанию, хранению и сборке для данного продукта.



СОДЕРЖАНИЕ

Введение	2	Эксплуатация	11
- Руководство по эксплуатации	2	- Топливо	11
Безопасность	3	- Пуск холодного двигателя	13
- Символы безопасности и важная информация руководства Информация	3	- Пуск прогретого двигателя	14
- Международные символы	3	- Остановка двигателя	14
- Оборудование обеспечения безопасности и экипировка	3	- Бурение	15
- Оборудование	6	Обслуживание	16
Описание	7	- Уровни сложности	16
Содержание	9	- Регламент технического обслуживания	16
Сборка	9	- Воздухоочиститель	17
- Узел дроссельной рукоятки	9	- Топливный фильтр	18
- Сборка бура	10	- Свеча зажигания	18
- Установка удлинителя бура	10	- Система охлаждения	19
		- Система выпуска	19
		- Регулировка карбюратора	21
		Неисправности и способы их устранения	22
		Хранение	23
		Технические характеристики	24
		Аксессуары бура	25

Технические характеристики изделия, описание изделия и иллюстративный материал, входящие в руководство, являются точными и достоверными на момент публикации, но могут быть изменены в любой момент без предварительного уведомления. На иллюстрациях может быть изображено установленное дополнительное оборудование и аксессуары, и в то же время на них могут отсутствовать все устройства, входящие в стандартную комплектацию изделия.

БЕЗОПАСНОСТЬ

СИМВОЛЫ БЕЗОПАСНОСТИ И ВАЖНАЯ ИНФОРМАЦИЯ РУКОВОДСТВА

В руководстве по эксплуатации и на самом изделии приводится важная информация и предупреждающие сообщения, предваряемые символами или ключевыми словами. Ниже приводится разъяснение данных символов и ключевых слов, а также их значение для вас.

ОПАСНОСТЬ

Символ, сопровождаемый словом "ОПАСНОСТЬ", обращает внимание на действия или ситуации, ЧРЕВАТЫЕ серьезными травмами или смертью оператора и находящихся поблизости лиц.

ПРЕДУПРЕЖДЕНИЕ

Символ, сопровождаемый словом "ПРЕДУПРЕЖДЕНИЕ", обращает внимание на действия или ситуации, которые **МОГУТ** привести к серьезным травмам или смерти оператора и находящихся поблизости лиц.

ВНИМАНИЕ

Символ, сопровождаемый словом "ВНИМАНИЕ", обращает внимание на действия или ситуации, чреватые травмами средней или малой тяжести.



СИМВОЛ ПЕРЕЧЕРКНУТОГО КРУГА

Данный символ обозначает запрет изображенных в круге действий. Игнорирование данного запрета чревато серьезными травмами или смертью людей.

ПРИМЕЧАНИЕ

В рамке приводятся полезные советы и рекомендации по использованию, уходу и обслуживанию изделия.

ВАЖНО

В рамке приводятся рекомендации по защите изделия.

МЕЖДУНАРОДНЫЕ СИМВОЛЫ

Символ	Описание/ Приложение	Символ	Описание/ Приложение
	ПРЕДУПРЕЖДЕНИЕ, См. Руководство по эксплуатации		Высокая температура Поверхностей
	Используйте средства защиты органов зрения, слуха и защитный головной убор		НЕ приближайтесь к топливу с источниками открытого огня или искр.
	Используйте индивидуальные средства защиты рук и ног		НЕ курить вблизи топлива.
	Безопасность/ Предупреждение		Во время работы надежно удерживайте бур обеими руками
	Держите ноги на безопасном расстоянии от бура		Запрещается работа буром в местах, где имеются подземные коммуникации - электрические, газовые, водопровод или телефонные линии

Символ	Описание/ Приложение	Символ	Описание/ Приложение
	Аварийная остановка		Топливомасляная смесь
	Регулировка карбюратора - Смесь для высоких оборотов		Груша топливopодкачивающего насоса
	Регулировка карбюратора - Частота холостого хода		Зажигание ВКЛ/ВЫКЛ
	Регулировка карбюратора - Смесь для низких оборотов		Начните двигатель
	Управление воздушной заслонкой Положение "Холодный пуск" (Заслонка закрыта)		Управление воздушной заслонкой Положение "Работа" (Заслонка открыта)

ОБОРУДОВАНИЕ ОБЕСПЕЧЕНИЯ БЕЗОПАСНОСТИ И ЭКИПИРОВКА



ПРЕДУПРЕЖДЕНИЕ

Нарушение правил эксплуатации или несоблюдение правил техники безопасности во время работы буром чреваты травмированием оператора и других людей. При работе буром необходимо использовать правильную рабочую одежду и индивидуальные средства защиты.

Требования к состоянию здоровья оператора --

Физические возможности и способность к принятию решений оператора могут ухудшиться, если он

- утомлен или болен,
- находится под воздействием некоторых видов лекарственных препаратов,
- находится под воздействием алкоголя или наркотиков.

Эксплуатация изделия разрешается только в том случае, если оператор находится в хорошем физическом и психическом состоянии.

Защита органов зрения --

Используйте индивидуальные средства защиты органов зрения, отвечающие требованиям стандартов ANSI Z87.1 или CE при работе изделием.

Защита рук --

Надевайте плотные защитные перчатки с противоскользящим покрытием для обеспечения надежного хвата рукояток бура. Перчатки также снижают передачу вибраций с машины на руки оператора.

Защита органов слуха --

ECHO рекомендует при работе с машиной использовать индивидуальные средства защиты органов слуха.

Правильная рабочая одежда --

Используйте облегающую тело одежду из прочной ткани;

- Длинные брюки и рубашки в длинными рукавами.
- **НЕ НАДЕВАЙТЕ ШОРТЫ,**
- **НЕ НАДЕВАЙТЕ ГАЛСТУКИ, ШАРФЫ, УКРАШЕНИЯ.**

Используйте прочную обувь с нескользящими подошвами;

- **НЕ ИСПОЛЬЗОВАТЬ ОБУВЬ, ОТКРЫВАЮЩУЮ ПАЛЬЦЫ,**
- **НЕ РАБОТАТЬ БОСИКОМ.**

Держите длинные волосы на безопасном расстоянии от двигателя и системы впуска. Фиксируйте волосы головным убором или сеточкой.

Жаркая и душная погода --

Плотная защитная одежда может повысить утомляемость оператора, что увеличивает риск получения теплового удара. Планируйте тяжелую работу на раннее утро или вечерние часы, когда температура воздуха ниже.

Вибрация и холод

Считается, что болезнь под названием синдром Рейно, которая поражает пальцы рук, может быть вызвана воздействием холода и вибрации. Под воздействием холода и вибрации в пальцах возникают ощущения покалывания и жара, затем пальцы бледнеют и немеют. Настоятельно рекомендуется выполнять все приведенные рекомендации, чтобы не спровоцировать появление этого плохо изученного заболевания.

- Держите тело в тепле, особенно голову и шею, ступни и лодыжки, кисти рук и запястья.
- Поддерживайте хорошую циркуляцию крови, часто делая перерывы и выполняя энергичные упражнения для рук.
- Ограничивайте продолжительность работы. Планируйте рабочий день так, чтобы совмещать бурение с другими видами деятельности, не связанными с ручным инструментом.
- При возникновении дискомфорта, покраснения и отека в пальцах, за которыми следуют бледность и онемение (потеря чувствительности), обратитесь к врачу.

Травмы из-за циклических нагрузок

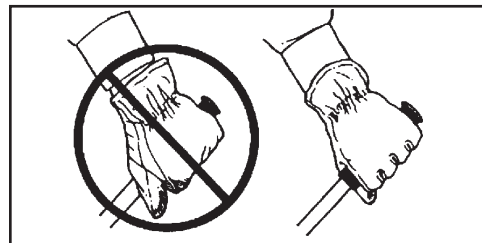
Считается, что циклические движения сухожилий и мышц пальцев, рук и плеч могут приводить к болезненным ощущениям, отекам, онемению,



слабости и сильным болям. Некоторые виды трудовой деятельности могут повышать риск возникновения травм из-за циклических нагрузок (RSI). Особо тяжким случаем синдрома RSI является туннельный синдром запястья (CTS), возникающий при распухании запястья, что приводит к зажиманию нерва, проходящего через эту область. Некоторые специалисты считают, что продолжительное воздействие вибраций может приводить к туннельному синдрому запястья CTS. CTS может причинять сильную боль в течение месяцев и даже лет.

Для снижения риска RSI/CTS из-за постоянных нагрузок следуйте перечисленным ниже правилам:

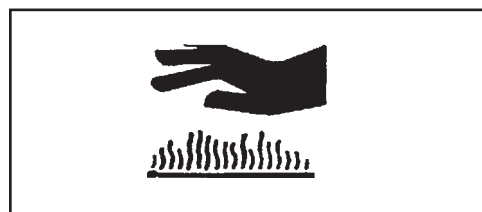
- Не изгибайте, не скручивайте и не растягивайте запястье. Старайтесь держать запястья прямо. Удерживайте пилу всеми пальцами, а не только большим и указательным.
- Периодически устраивайте перерывы в работе, чтобы уменьшить нагрузку и дать отдохнуть рукам.
- Уменьшайте скорость и интенсивность повторяющихся движений.
- Выполняйте упражнения для укрепления мышц рук и кистей.
- Незамедлительно откажитесь от использования силового оборудования и обратитесь к врачу, если ощущаете покалывание, онемение или боль в пальцах рук, запястьях или предплечьях. Ранняя диагностика синдрома RSI/CTS позволяет предотвратить необратимые повреждения нервов и мускулов.



ОПАСНОСТЬ

Не эксплуатируйте изделие в помещениях и местах с недостаточной вентиляцией. В отработавших газах содержатся вредные вещества, способные нанести серьезный вред здоровью или вызвать смерть.

- Все операторы данного оборудования должны быть обеспечены руководствами по эксплуатации и правилами техники безопасности.
- Осмотрите место бурения. Помните о подземных коммуникациях - электрических, газовых, водопроводных или телефонных линиях.
- Не используйте шнековый ледовый бур, не справившись в местных органах управления о толщине льда озер, прудов и рек.
- Следует предупреждать напарников и посторонних лиц о проведении работ, а также следить за тем, чтобы дети и домашние животные не приближались на расстояние менее 3 метров к месту проведения работ.
- Перед пуском изделия наденьте все рекомендованные виды защитного оборудования и средств индивидуальной защиты. Не надевайте свободную или мешковатую одежду при работе с буром.
- Ни при каких обстоятельствах не позволяйте детям использовать бур.
- Всегда держите руки и ноги на безопасном расстоянии от вращающегося бура.
- Запрещается переносить бур между скважинами с работающим двигателем.
- Перед выполнением ремонта всегда останавливайте двигатель.
- Во время работы всегда крепко держите бур обеими руками.
- Все время сохраняйте устойчивую позу и равновесие. Не стойте на скользких, неровных или сыпучих поверхностях.
- Работайте буром только в вертикальной позе.
- Во время работы кожух глушителя нагревается до высокой температуры. Не прикасайтесь к нему во время работы и сразу после ее окончания. Перед проведением технического обслуживания дайте двигателю и глушителю полностью остыть.



ОБОРУДОВАНИЕ**ПРЕДУПРЕЖДЕНИЕ**

Используйте только одобренные компанией ECHO приспособления. Использование неодобренного сочетания оборудования может привести к серьезным травмам. Прочитайте и выполняйте все правила техники безопасности, указанные в данном руководстве по эксплуатации. ECHO, INC. не несет ответственности за выход из строя приспособлений или аксессуаров, которые не прошли процедуру проверки и одобрения компании ECHO.

- Проверяйте изделие на предмет отсутствующих/ослабших гаек, болтов и винтов. Затяните и/или замените по необходимости.
- Убедитесь в надежности крепления и исправности бура.
- Лезвия шнека бура очень острые. При обращении с ними или их замене используйте перчатки.
- Используйте только приспособления, аксессуары или запасные части, которые рекомендованы к применению настоящим руководством по эксплуатации.
- Ремонт оборудования должен выполняться только авторизованным сервисным центром ECHO.

**ПРЕДУПРЕЖДЕНИЕ**

Движущиеся части могут отрезать пальцы и причинить тяжелые травмы. Держите руки, одежду и незакрепленные предметы на безопасном расстоянии от всех скважин.

- **ВСЕГДА** останавливайте двигатель, отсоединяйте свечу зажигания и удостоверивайтесь в том, что движущиеся части остановились перед тем как убирать препятствия, мусор и обслуживать изделие.
- **НЕ** запускайте изделие и не начинайте работу, если не все защитные устройства и кожухи установлены на изделие.
- **НИКОГДА** не просовывайте руки в скважины при работающем двигателе. Движущиеся части могут быть не видны в скважине.

**ПРЕДУПРЕЖДЕНИЕ**

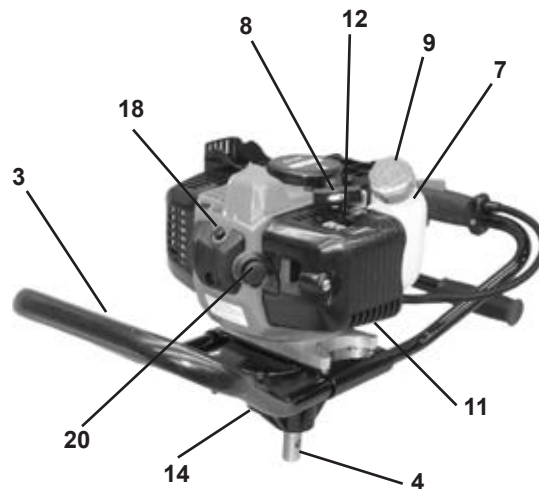
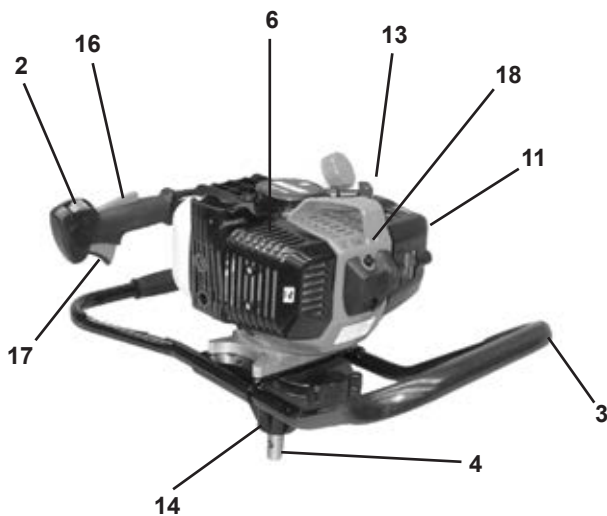
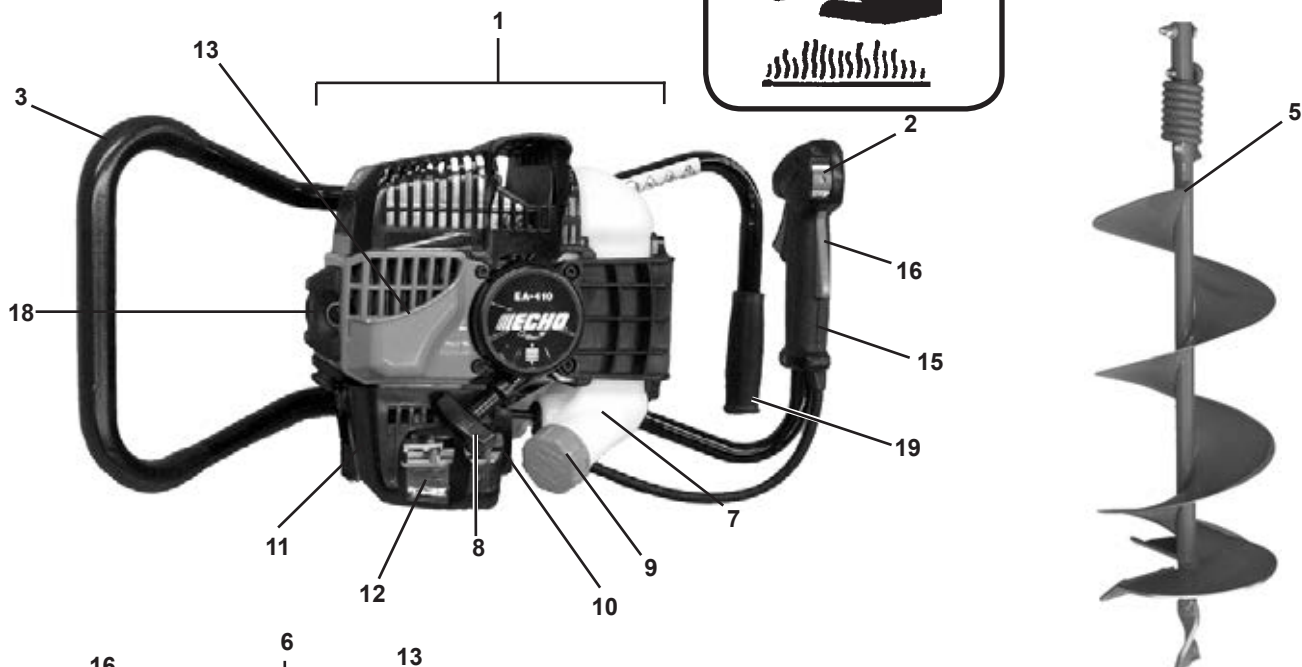
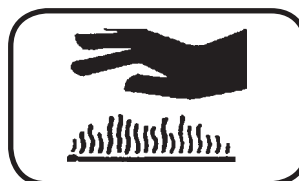
Проверяйте топливную систему на протечки, если топливный бак поврежден, особенно если изделие падало. При обнаружении повреждений или протечек откажитесь от эксплуатации изделия, в противном случае возможны травмы и повреждение материальных ценностей. Перед использованием изделия обратитесь к авторизованному дилеру для его ремонта.

ОПИСАНИЕ

Найдите эти наклейки по технике безопасности на вашем инструменте. Убедитесь в том, что наклейки читаемы, а также в том, что вы понимаете символы; следуйте указаниям данных символов. Если одна из наклеек стала неразборчивой, можно заказать новую у дилера ЕСНО. Подробнее см. "Информация по сервисному обслуживанию - Запасные части".

Наклейка "Горячо" (возле глушителя)



Н/Д X505002310



Наклейка на ручке

Н/Д X505000920



1. **СИЛОВОЙ АГРЕГАТ** - Включает двигатель, сцепление, топливную систему, систему зажигания, ручной стартер и редуктор бура.
2. **ВЫКЛЮЧАТЕЛЬ ДВИГАТЕЛЯ** - "ПОЛЗУНКОВЫЙ ВЫКЛЮЧАТЕЛЬ" установленный на корпусе курка дросселя. Для РАБОТЫ перемещайте выключатель вперед, для ОСТАНОВКА перемещайте его НАЗАД.
3. **РУКОЯТКА "КОЛЬЦО"** - Место оператора включает в себя узел дроссельной рукоятки и рукоятку "кольцо". Для места помощника имеется рукоятка "кольцо".
4. **Вал отбора мощности** - Вал отбора мощности служит для привода аксессуаров.
5. **УЗЕЛ ШНЕКОВОГО БУРА** - Подсоединен к валу отбора мощности. Узел шнекового бура приобретается отдельно в качестве аксессуара. На стр. 10 указан перечень аксессуаров бура.
6. **ИСКРОГАСИТЕЛЬ - ГЛУШИТЕЛЬ С КАТАЛИТИЧЕСКИМ НЕЙТРАЛИЗАТОРОМ / ГЛУШИТЕЛЬ**-Глушитель или глушитель с каталитическим нейтрализатором служат для контроля шума и токсичности выхлопа. Сетчатый экран искрогасителя препятствует вылетанию нагретых и горящих частиц сажи из глушителя. Очищайте зону проведения работ от легковоспламеняемого мусора.
7. **ТОПЛИВНЫЙ БАК** - Содержит топливо и топливный фильтр.
8. **РУЧКА СТАРТЕРА** - Медленно потяните ручку до натяжения шнура, затем резко и с силой потяните ее. После пуска двигателя плавно отпустите ручку. НЕ отпускайте ручку резко, это повредит изделие.
9. **ПРОБКА ТОПЛИВНОГО БАКА** - Закрывает и герметизирует горловину топливного бака.
10. **ГРУША ТОПЛИВОПОДКАЧИВАЮЩЕГО НАСОСА** - Подкачивание топлива с помощью груши засасывает топливо из топливного бака в карбюратор для пуска двигателя. Используйте подкачивающую грушу до появления топлива в прозрачном топливном шланге и его устойчивого протекания. Сделайте еще 4-5 циклов грушей.
11. **ВОЗДУХООЧИСТИТЕЛЬ** - Оснащен заменяемым фильтрующим элементом.
12. **ВОЗДУШНАЯ ЗАСЛОНКА** - Расположена над корпусом воздухоочистителя. Переведите рычаг в положение пуска  (заслонка закрыта) и в положение работы  (открытая заслонка).
13. **ОТРАЖАТЕЛЬ ВОЗДУХА** - Служит для отвода горячего воздуха от оператора.
14. **РЕДУКТОР** - Герметичный картер редуктора с передаточным отношением 30,2 обеспечивает наилучшее сочетание мощности и частоты вращения бура. Не требует обслуживания.
15. **УЗЕЛ ДРОССЕЛЬНОЙ РУКОЯТКИ** - Снабжен основными органами управления - курком дросселя, выключателем двигателя и блокиратором курка дросселя.
16. **БЛОКИРАТОР КУРКА ДРОССЕЛЯ** - Блокирует работу курка дросселя в случае, если рычаг блокиратора не зафиксирован.
17. **КУРОК ДРОССЕЛЯ** - Подпружинен для автоматического возврата в положение холостого хода при отпускании. Для разгона двигателя плавно нажмите курок дросселя для наилучших характеристик работы.
18. **КНОПКА ДЕКОМПРЕССИИ** - Нажмите кнопку для облегчения пуска. После пуска двигателя кнопка возвращается в исходное положение.
19. **НИЖНЯЯ РУКОЯТКА** - Для правой руки оператора при работе вдвоем.
20. **СВЕЧА ЗАЖИГАНИЯ** - Подает искру для воспламенения горючей смеси.

СОДЕРЖАНИЕ

Силовой агрегат, редуктор и рукоятки шнекового бура ЕА-410 собраны и настроены на сборочном предприятии. Ручка дросселя ЕА-410 нуждается в досборке. Данные изделия для использования одним человеком в качестве ледяного бура и двумя людьми в качестве земляного бура.

После открывания упаковки проверьте изделие на повреждения. Незамедлительно известите продавца или дилера ЕСНО о поврежденных или отсутствующих деталях. Используйте перечень компонентов для проверки наличия компонентов.

- 1 - Силовой агрегат/Рукоятка/Узел редуктора
- 1 - Руководство по эксплуатации
- 1 - ключи t



СБОРКА

УЗЕЛ ДРОССЕЛЬНОЙ РУКОЯТКИ

Требуемый инструмент: Отвертка, инструмент для резки

Требуемые детали: Узел дроссельной рукоятки, винт, шестигранная гайка

1. Обрежьте и снимите одну (1) пластиковую транспортировочную стяжку, которая крепит ручку к упаковке.

ПРИМЕЧАНИЕ

НЕ обрезайте и не снимайте черные пластиковые стяжки.

2. Снимите крепежный винт и шестигранную гайку с угла дроссельной рукоятки и вставьте рукоятку в крепление.
3. Совместите отверстие в дроссельной ручке с отверстием в креплении.
4. Закрепите ручку на креплении винтом и шестигранной гайкой.
5. Надежно затяните.



СБОРКА БУРА

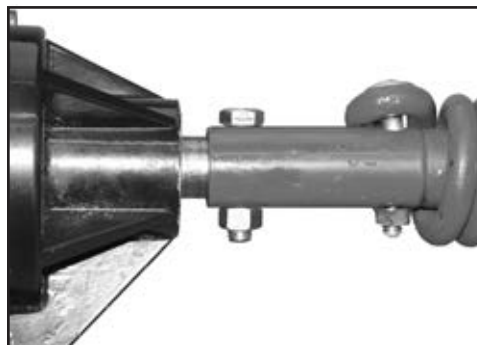
Требуемый инструмент: 6-, 8- и 10-дюймовые земляные буры - (2)
9/16-дюймовые ключи
2-, 3- и 4-дюймовые земляные буры -
шестигранный ключ.
8- и 10-дюймовые ледовые буры -
шестигранный ключ

Требуемый инструмент: Шнек бура - Включает: 6 - 10-дюймовый
земляной бур: 3/8-16 x 1- 1/2-дюймовый болт,
3/8-16 шестигранная гайка
2 - 4-дюймовые земляные буры: Ключ под головку 3/8-16 x 1- 1/4
8 - 10-дюймовые ледовые буры: Ключ под головку 3/8-16 x 1- 1/4

1. Осторожно расположите двигатель на ровной поверхности глушителем вниз.
2. Снимите крепеж с бура.
3. Вставьте узел бура в вал отбора мощности редуктора.
4. Совместите крепежное отверстие вала отбора мощности с крепежным отверстием бура.
5. Закрепите бур на валу отбора мощности с помощью прилагаемого крепежа и надежно затяните его.

ПРИМЕЧАНИЕ

На рисунке показан крепеж 6-, 8- и 10-дюймовых земляных буров. Для 2-, 3 и 4-дюймовых земляных буров и 8- и 10-дюймовых ледовых буров используются только винты под торцевую головку.



УДЛИНИТЕЛЬ БУРА

Требуемый инструмент: (2) 9/16-дюймовые ключи/ шестигранный ключ

Требуемые детали: Удлинитель бура, 12 или 18 дюймов Включая крепеж.



ПРЕДУПРЕЖДЕНИЕ

Глушитель и область вокруг него подвержены нагреву до высокой температуры. Избегайте контакта с этими зонами во избежание травмирования.



ПРЕДУПРЕЖДЕНИЕ

Запрещается работать буром, держа руки выше уровня груди, это чревато потерей контроля и последующим серьезным травмированием.

1. Пробурите скважины в земле глубиной 15 - 20 дюймов. Остановите двигатель и очистите крепеж бура.
2. Снимите крепеж бура. Снимите двигатель с бура и уберите его в сторону. Двигатель должен опираться на грунт ручками и валом отбора мощности.
3. Снимите крепеж удлинителя.
4. Вставьте удлинитель в вал бура, совместите отверстия, затем установите крепеж. Надежно затяните.
5. Установите двигатель на вал удлинителя и закрепите его крепежом, снятым в пункте 2. Надежно затяните.



Эксплуатация



ПРЕДУПРЕЖДЕНИЕ

Движущиеся части могут отрезать пальцы и причинить тяжелые травмы. Держите руки, одежду и незакрепленные предметы на безопасном расстоянии от всех скважин. Всегда останавливайте двигатель, отсоединяйте свечу зажигания и удостоверьтесь в том, что движущиеся части остановились перед тем как убирать препятствия, мусор и обслуживать изделие.



ПРЕДУПРЕЖДЕНИЕ

Работа оборудования может давать искры, способные воспламенить окружающую растительность. Данное изделие оснащается искрогасителем, применение которого является обязательным. Оператор обязан выяснить в местной пожарной службе правила и требования по обеспечению пожарной безопасности.

ПРИМЕЧАНИЕ: Использование чистого (несмешанного), неправильно смешанного топлива или старого топлива (более 90 дней) (некондиционного топлива) может вызвать затрудненный пуск, снижение рабочих качеств или вывести двигатель из строя, а также аннулировать гарантию. Ознакомьтесь с инструкциями раздела "Хранение" настоящего руководства и следуйте указанным в них требованиям.

ТОПЛИВО



ПРЕДУПРЕЖДЕНИЕ

Альтернативные виды топлива такие как E-20 (20% этила), E-85 (85% этила), а также любые иные виды топлива, не отвечающие требованиям ЕСНО, **НЕ** допускаются к применению в 2-тактных бензиновых двигателях ЕСНО. Применение альтернативных видов топлива может привести к ухудшению рабочих качеств, падению мощности, перегреву, образованию воздушных пробок в топливной системе и нештатной работе машины, включая, но не ограничиваясь, неправильной работой муфты сцепления. Альтернативные виды топлива также могут вызвать ускоренный износ топливопроводов, прокладок, карбюратора и иных компонентов двигателя.

Требования к применяемому топливу

Бензин - Применяйте бензин с октановым числом 89 (стандартный или высокого сорта) гарантированно хорошего качества. Бензин может содержать до 10% этила (зерновой спирт) или 15% МТВЕ (метилтретбутиловый эфир). Применение бензина, содержащего метил (древесный спирт) **НЕ** допускается.

Моторное масло для 2-тактных двигателей - Должно использоваться моторное масло для 2-тактных двигателей, соответствующее стандартам ISO-L-EGD (ISO/CD 13738) и J.A.S.O. FC/FD. Моторное масло общего назначения для 2-тактных двигателей производства Echo premium Power Blend X™ соответствует этим стандартам. Неисправности двигателя, вызванные недостаточной смазкой вследствие отказа от применения моторного масла, сертифицированного по стандартам ISO-L-EGD (ISO/CD 13738) и J.A.S.O. FC/FD, например, масла Echo premium Power Blend X™, приведет к утере гарантии на двигатель.

ВАЖНО

Моторное масло общего применения для 2-тактных двигателей Echo premium Power Blend X™ может смешиваться в пропорции 50:1 для применения во всех двигателях Echo, продававшихся в прошлом, вне зависимости от пропорций, указанных в их руководствах по эксплуатации.

Правила обращения с топливом



ОПАСНОСТЬ

Топливо КРАЙНЕ огнеопасно. При смешивании топлива, его хранении и обращении с ним будьте крайне осторожны.

- Используйте только предназначенные для топлива емкости.
- НЕ КУРИТЕ в непосредственной близости от топлива.
- НЕ приближайтесь к топливу с источниками открытого огня или искр.
- Топливные баки/емкости могут находиться под давлением. Всегда откручивайте пробку горловины медленно, постепенно стравливая давление.
- НИКОГДА не заправляйте изделие при РАБОТАЮЩЕМ или ГОРЯЧЕМ двигателе.
- НЕ заправляйте топливо в помещениях. Заправляйте ТОЛЬКО вне помещений на голой земле.
- НЕ переполняйте топливный бак. Пролитое топливо вытирайте незамедлительно.
- Надежно закручивайте пробку топливного бака и закрывайте емкость для хранения после заправки.
- Проверьте на протечки топлива. При обнаружении протечек не запускать двигатель до устранения протечек.
- Пуск двигателя должен производиться на удалении не менее 3 метров от места заправки.

Инструкции по приготовлению топливомасляной смеси

1. Заполните предназначенную для хранения топлива емкость топливом наполовину от требуемого количества.
2. Залейте требуемое количество моторного масла для 2-тактных двигателей в бензин.
3. Закройте емкость и тщательно встряхните ее, чтобы топливо смешалось с маслом.
4. Долейте остальной бензин, закройте емкость и снова тщательно перемешайте.

ВАЖНО

Пролитое топливо является одним из основных источников загрязнения окружающей среды углеводородами. В некоторых странах требуется применение самозакрывающихся емкостей для уменьшения проливов топлива.

После работы

- НЕ хранить изделие с топливом в баке. Опасность утечки. Слейте неиспользованное топливо в предназначенную для топлива емкость.

Хранение - Требования законодательства по хранению топлива могут отличаться. Выясните действующие в вашей стране нормы и требования. В качестве меры предосторожности храните топливо в сертифицированной и герметичной емкости. Храните в хорошо проветриваемом нежилом помещении вдали от искр и источников огня.

ВАЖНО

Топливо во время хранения стареет. Не готовьте больше топлива, чем вам нужно на тридцать (30) дней или девяносто (90) дней в случае, если применяются стабилизирующие добавки.

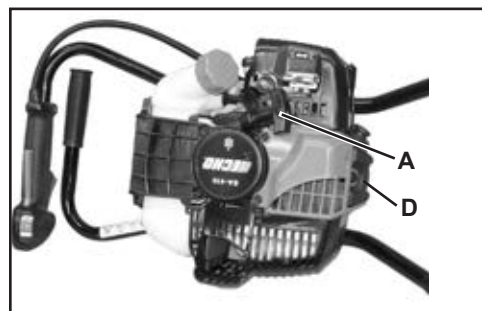
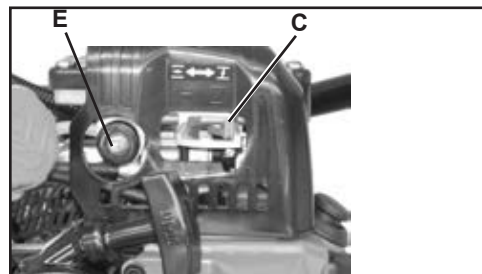
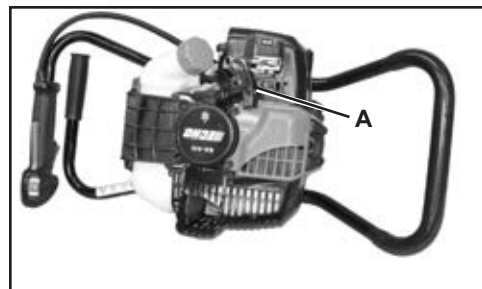
ВАЖНО

Хранимое топливо для двухтактных двигателей может разделиться на фракции. ВСЕГДА тщательно встряхивайте емкость с топливом перед его применением.

Пропорция смешивания топлива с моторным маслом - 50:1			
США		МЕТРИЧЕСКИЕ ЕДИНИЦЫ ИЗМЕРЕНИЯ	
ТОПЛИВО	МАСЛО	ТОПЛИВО	МАСЛО
Галлоны	Жидкая унция	Литр	см ³
1	2,6	4	80
2	5,2	8	160
5	13	20	400

ПУСК ХОЛОДНОГО ДВИГАТЕЛЯ

1. Установите бур на ровной поверхности, рукояткой стартера (А) вверх.
2. *Выключатель двигателя.*
Переместите выключатель двигателя (В) вперед из положения СТОП.
3. *Рычаг воздушной заслонки*
Переведите рычаг воздушной заслонки (С) в положение холодного пуска (←→).
4. *Кнопка декомпрессии*
Нажмите один раз кнопку (D) декомпрессии.
5. *Подкачивающий насос*
Используйте подкачивающую грушу (Е) до появления топлива в прозрачном топливном шланге и его устойчивого протекания. Сделайте еще 4-5 циклов грушей.
6. *Ручной стартер*
Удерживая одной рукой рукоятку "кольцо", дерните за рукоятку стартера (А) до запуска двигателя (5 или 6 раз). Не удерживайте двигатель за дроссельную ручку. НЕ нажимать курок дросселя при пуске.
7. *Рычаг воздушной заслонки*
Переведите рычаг воздушной заслонки в положение OPEN (ОТКРЫТО) - RUN (РАБОТА)(←→). При необходимости повторно запустите двигатель и дайте ему прогреться на холостом ходу в течение нескольких минут.



ПРИМЕЧАНИЕ

После пуска двигателя кнопка декомпрессора автоматически вернется в обычное положение работы.



ПРЕДУПРЕЖДЕНИЕ

На холостом ходу навесное приспособление бура не должно вращаться. Если приспособление вращается, отрегулируйте карбюратор в соответствии с указаниями раздела "Регулировка карбюратора" настоящего руководства или обратитесь к дилеру ЕСНО, в противном случае возможно травмирование людей.

ПУСК ПРОГРЕТОГО ДВИГАТЕЛЯ

Порядок действий при пуске прогретого двигателя аналогичен таковому для холодного двигателя за исключением того, что в этом случае воздушная заслонка НЕ закрывается.



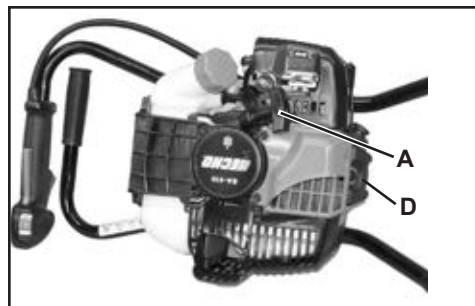
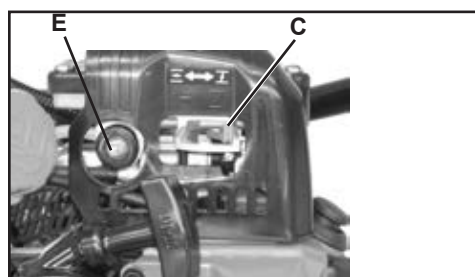
ПРЕДУПРЕЖДЕНИЕ

После пуска двигателя приспособление бура может вращаться даже если курок дросселя установлен в положение холостого хода (отпущен).

1. *Выключатель двигателя*
Переместите выключатель двигателя (В) вперед из положения "СТОП".
2. *Подкачивающий насос*
Используйте подкачивающую грушу (Е) до появления топлива в прозрачном топливном шланге и его устойчивого протекания. Сделайте еще 4-5 циклов грушей.
3. *Кнопка декомпрессии*
Нажмите один раз кнопку (D) декомпрессии.
4. *Ручной стартер.*
Положите изделие на ровную, свободную от мусора поверхность и дерните несколько раз ручку (А) стартера до пуска двигателя.

ПРИМЕЧАНИЕ

Если после 5 попыток двигатель не запустится, выполните процедуру холодного пуска.



ОСТАНОВКА ДВИГАТЕЛЯ

1. *Отпустите курок дросселя.*
Перед остановкой дайте двигателю поработать на холостом ходу.
2. *Выключатель двигателя*
Переместите выключатель двигателя (В) назад в положения "СТОП".



ПРЕДУПРЕЖДЕНИЕ

Если двигатель не останавливается после перевода выключателя в положение "СТОП", закройте воздушную заслонку - положение "ХОЛОДНЫЙ ПУСК" - для остановки двигателя. Отремонтируйте выключатель двигателя у дилера ECHO перед продолжением эксплуатации изделия.



БУРЕНИЕ



ПРЕДУПРЕЖДЕНИЕ

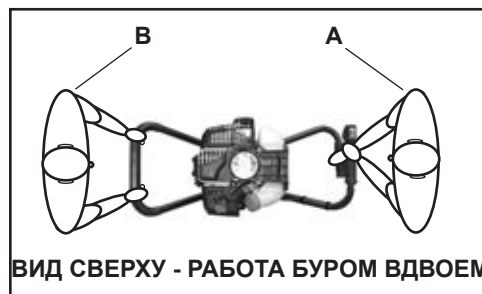
Отработавшие газы ГОРЯЧИЕ и содержат токсичный газ оксид углерода (СО). Вдыхание СО может вызвать потерю сознания, травмирование или привести к смерти. Отработавшие газы могут причинить ожоги. ВСЕГДА располагайте изделие так, чтобы поток отработавших газов был направлен в сторону от лица и тела.

1. После пуска двигателя установите бур вертикально в месте бурения.
2. Примите устойчивую позу, расставив ноги на удалении от шнека бура.
3. Крепко возьмитесь за ручку дросселя и рукоятку "кольцо" правой и левой руками.
4. Плавно нажмите курок дросселя для замыкания сцепления и приведения шнека во вращение. Для бурения скважины приложите направленное вниз усилие на рукоятки. Периодически поднимайте бур для вывода бурильного мусора из скважины.
5. Перегрузка бура во время бурения может вызвать его остановку. В этом случае для снижения нагрузки на двигатель выведите бур немного вверх для вывода мусора на поверхность. Возобновите бурение.

ВАЖНО

При контакте с крупными булыжниками, корнями и иными препятствиями во время бурения бур может сильно дернуться. В этом случае немедленно отпустите курок дросселя и извлеките бур из скважины. Уберите препятствия для исключения повреждения бура, затем возобновите бурение.

6. Бурение скважин диаметром более шести дюймов облегчается, если бур удерживается двумя людьми с противоположных сторон.
7. Работа вдвоем - Оператор (А) направляет бур, удерживая его за ручку дросселя и нижнюю рукоятку. Помощник (В) помогает ему и направляет бур, удерживая его за рукоятку "кольцо", находясь с другой стороны бура.
8. Не прилагайте к буру чрезмерный вес тела. Позвольте буру бурить брешущими движениями, слегка нажимая на него.
9. Не используйте ледовый бур для бурения грунтов, а земляной бур для бурения льда. Для каждого вида бурения требуется особый шнек.
10. Не используйте бур на каменистых грунтах.



ПРЕДУПРЕЖДЕНИЕ

Запрещается работать буром, держа руки выше уровня груди, это чревато потерей контроля и последующим серьезным травмированием.



ПРЕДУПРЕЖДЕНИЕ

Во время работы глушитель или глушитель с каталитическим нейтрализатором и прилегающие кожухи нагреваются до высокой температуры. Во время работы в зоне выпуска не должно быть огнеопасного мусора, в противном случае возможно повреждение имущества и травмирование людей.

ОБСЛУЖИВАНИЕ



ПРЕДУПРЕЖДЕНИЕ

Движущиеся части могут отрезать пальцы и причинить тяжелые травмы. Держите руки, одежду и незакрепленные предметы на безопасном расстоянии от всех скважин. Всегда останавливайте двигатель, отсоединяйте свечу зажигания и удостоверивайтесь в том, что движущиеся части остановились перед тем как убирать препятствия, мусор и обслуживать изделие. Перед проведением обслуживания дайте изделию остыть. Используйте перчатки для защиты от острых краев и горячих поверхностей.

Ваш Бур шнековый ECHO рассчитан на продолжительный безотказный срок службы. Выполнение регулярного технического обслуживания является залогом того, что Бур шнековый будет служить долго. Если вы не уверены в своих силах или не располагаете требуемым инструментом, вы можете доверить техническое обслуживание специалистам сервисного центра ECHO. Чтобы помочь вам решить, обслуживать ли изделие САМОСТОЯТЕЛЬНО или доверить его проведение дилеру ECHO, всем работам присвоен уровень сложности. Если какой-либо вид работ не указан в перечне, обратитесь для ремонта к дилеру ECHO.

УРОВЕНЬ СЛОЖНОСТИ

Уровень 1 = Простой. Может потребоваться обычный инструмент.

Уровень 2 = Средний уровень сложности. Может потребоваться специальный инструмент.

ИНТЕРВАЛЫ ТЕХНИЧЕСКОГО ОБСЛУЖИВАНИЯ

КОМПОНЕНТ/ СИСТЕМА	ПОРЯДОК ТЕХНИЧЕСКОГО ОБСЛУЖИВАНИЯ	ТРЕБУЕМЫЙ УРОВЕНЬ КВАЛИФИКАЦИИ	ЕЖЕДНЕВНО ИЛИ ПЕРЕД ИСПОЛЬЗОВАНИЕМ	ПРИ КАЖДОЙ ЗАПРАВКЕ	3 МЕСЯЦА ИЛИ 90 МОТО- ЧАСОВ	ЕЖЕГОДНО ИЛИ 600 МОТО- ЧАСОВ
Воздухоочиститель	Проверка / Очистка	1	П / О *		3*	
Воздушная заслонка	Проверка / Очистка	1	П / О			
Топливный фильтр	Проверка / Замена	1			П *	П / 3 *
Прокладка пробки топливного бака	Проверка / Замена	1			П *	3
Топливная система	Проверка / Замена	1	П (1)	П (1)		
Свеча зажигания	Проверка / Очистка / Замена	1			П / О / 3 *	
Система охлаждения	Проверка / Очистка	2	П / О			
Искрогаситель глушителя	Проверка / Очистка / Замена	2			П / О / 3 *	
Выпускное отверстие цилиндра	Проверка / Очистка / Удаление нагара	2			П / О	
Корпус редуктора	Проверка	1			П **	
Шнур ручного стартера	Проверка / Очистка	1	П / О *			
Винты/Гайки/Болты	Проверка/Затяжка/ Замена	1	П *			

ОБОЗНАЧЕНИЯ СОКРАЩЕНИЙ ДЛЯ ТЕХНИЧЕСКОГО ОБСЛУЖИВАНИЯ: П = ПРОВЕРКА, З = ЗАМЕНА, О = ОЧИСТКА

ВАЖНАЯ ИНФОРМАЦИЯ - Временные интервалы, указанные в таблице, являются максимальными. Интенсивность эксплуатации изделия и Ваш опыт определяют, как часто необходимо проводить процедуры по уходу за изделием.

ПОРЯДОК ТЕХНИЧЕСКОГО ОБСЛУЖИВАНИЯ:

(1) Топливные баки с низким уровнем испарения топлива НЕ нуждаются в регулярном обслуживании для поддержания заданного уровня токсичности выхлопа.

* Все рекомендации по замене основаны на факте обнаружения износа или повреждений во время проверки.

** Не требует обслуживания.

ВОЗДУШНЫЙ ФИЛЬТР

Уровень 1.

Требуемый инструмент: 25 - 50-мм чистящая щетка

Требуемые детали: воздушный фильтр

ПРИМЕЧАНИЕ

Перед чисткой воздухоочистителя удалите грязь и мусор с области воздухоочистителя.

1. Удалите грязь с области воздухоочистителя. Защищайте двигатель и систему впуска от грязи.
2. Снимите кожух воздухоочистителя. Удалите грязь с внутренней части и с кромок воздухоочистителя.
3. Убедитесь, что фильтрующий элемент плотно прилегает к корпусу воздухоочистителя.
4. Извлеките воздушный фильтр из корпуса. Принимайте меры предосторожности для исключения падения грязи и мусора в корпус воздухоочистителя.
5. Осмотрите фильтрующий элемент и уплотнение. Замените фильтрующий элемент, если:
 - Уплотнение фильтрующего элемента прилегает к корпусу фильтра
 - Уплотнение фильтрующего элемента деформировано, изношено или повреждено
 - На фильтрующем элементе имеются отверстия и иные повреждения
 - Фильтрующий элемент пропитан грязью
 - Фильтрующий элемент пропитан топливомасляной смесью
6. Если фильтрующий элемент исправен и может быть использован повторно после очистки, уберите с него щеткой мусор или продуйте фильтрующий элемент сжатым воздухом под низким давлением (40 psi и ниже), действуя с его внутренней стороны.

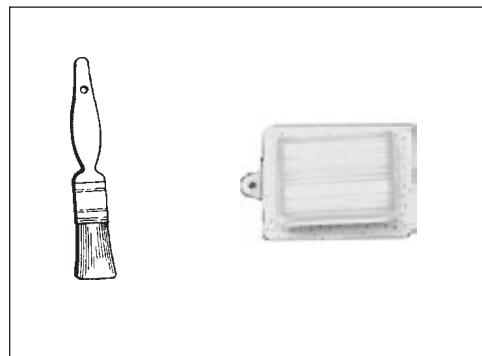
ВАЖНО

Продувая фильтрующий элемент сжатым воздухом, действуйте с его внутренней стороны, чтобы грязь и мусор выдувались из него. Во избежание повреждений держите шланг сжатого воздуха на удалении в 6-8 дюймов от фильтрующего элемента.

7. Установите фильтрующий элемент в корпус и установите на место крышку.

ПРИМЕЧАНИЕ

Интервал замены фильтрующего элемента зависит от условий эксплуатации. Эксплуатация в условиях повышенной запыленности потребует более частой очистки и замены. Продолжительная эксплуатация изделия с чрезмерно загрязненным или поврежденным фильтрующим элементом приведет к попаданию грязи и мусора в двигатель и последующему ухудшению рабочих качеств, ускоренному износу двигателя и преждевременному выходу двигателя из строя.



ТОПЛИВНЫЙ ФИЛЬТР

Уровень 1.

Требуемый инструмент: 200- 250 мм провода, один конец которого изогнут в виде крюка, чистая ветошь, тряпка и емкость для сбора топлива.

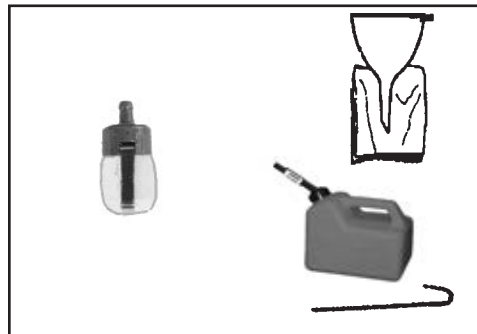
Требуемые детали: топливный фильтр



ОПАСНОСТЬ

Топливо **КРАЙНЕ** огнеопасно. При смешивании, хранении и обращении будьте крайне осторожны

1. Используйте чистую ветошь для удаления грязи вокруг пробки топливного бака и слейте топливо из бака.
2. Используйте "крюк топливной магистрали" для извлечения из бака топливной магистрали и топливного фильтра.
3. Снимите фильтр с топливной магистрали и установите новый фильтр.



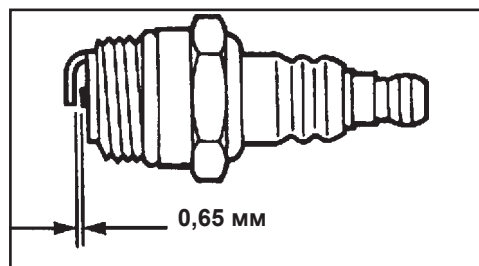
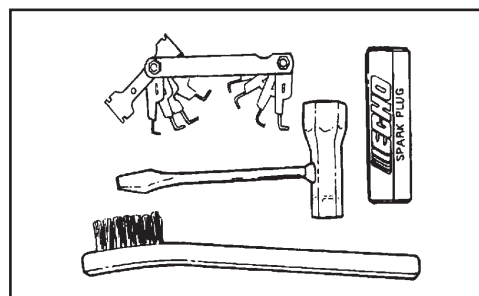
СВЕЧА ЗАЖИГАНИЯ

Уровень 2.

Требуемый инструмент: Свечной ключ, плоский щуп, мягкая металлическая щетка.

Требуемые детали: свеча зажигания NGK BPMR7A

1. Снимите свечу зажигания и проверьте ее на загрязнение, износ и округление центрального электрода.
2. Очистите или замените свечу новой. НЕ применять для очистки пескоструйный аппарат. Оставшийся песок выведет двигатель из строя.
3. Отрегулируйте зазор между электродами свечи, подгибая наружный электрод.
4. Установите свечу зажигания и затяните ее моментом 150-170 кгс • см.



СИСТЕМА ОХЛАЖДЕНИЯ

Уровень 2.

Требуемый инструмент: Воздушный компрессор и безопасная форсунка или: 4-мм шестигранный ключ, 25 - 50-мм чистящая щетка.

Требуемые детали: Не требуются.

ВАЖНО

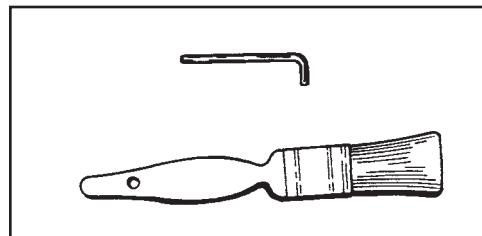
Для обеспечения работы двигателя в оптимальном тепловом режиме воздух должен свободно проходить через ребра охлаждения цилиндра. Поток воздуха отводит тепло от двигателя.

Перегрев и заклинивание двигателя возможны, если:

- Каналы охлаждения забиты, не пропуская воздух к цилиндру.
- Пуль и мусор скопились на цилиндре. Эти скопления изолируют двигатель от воздуха, препятствуя теплообмену.

Освобождение каналов охлаждения от загрязнений и очистка ребер охлаждения входит в понятие "Нормальное обслуживание". Любая неисправность, произошедшая по причине пренебрежения обслуживанием, не покрывается гарантией.

1. Регулярно выдувайте грязь и мусор из ребер охлаждения с помощью компрессора и безопасной форсунки или:
2. Снимайте кожухи двигателя и глушителя, затем смахивайте грязь и мусор с помощью щетки средней жесткости.



СИСТЕМА ВЫПУСКА

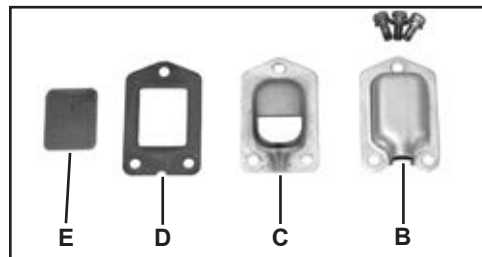
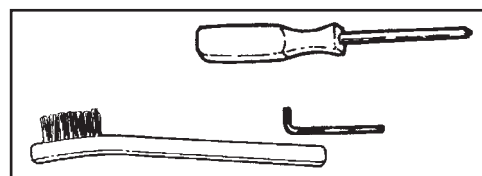
Сетчатый экран искрогасителя

Уровень 2.

Требуемый инструмент: Крестообразная отвертка, мягкая металлическая щетка, 4-мм шестигранный ключ

Требуемые детали: Сетчатый экран искрогасителя, прокладка

1. Снимите кожух глушителя (A).
2. Установите поршень в положение верхней мертвой точки (ВМТ), чтобы исключить попадание грязи/сажи в цилиндр.
3. Снимите кожух сетчатого экрана искрогасителя (B), держатель экрана (C), прокладку (D) и экран (E) с глушителя.
4. Удалите отложения сажи с компонентов глушителя.
5. Если на экране есть трещины, засоры или прогары, замените его.
6. Соберите компоненты, выполняя операции в обратной последовательности.

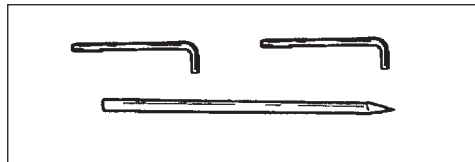


Очистка выпускного отверстия

Уровень 2.

Требуемый инструмент: 4 и 5-мм шестигранный ключ, Деревянный или пластиковый скребок

Требуемые детали: При необходимости: Теплозащитный экран

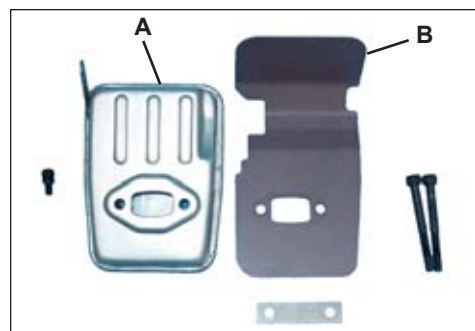


1. Снимите провод свечи зажигания со свечи и снимите кожух глушителя (2 винта).
2. Установите поршень в положение верхней мертвой точки. Снимите глушитель (А) и теплозащитный экран (В).
3. Используйте деревянный или пластиковый скребок для удаления нагара с выпускного отверстия цилиндра.

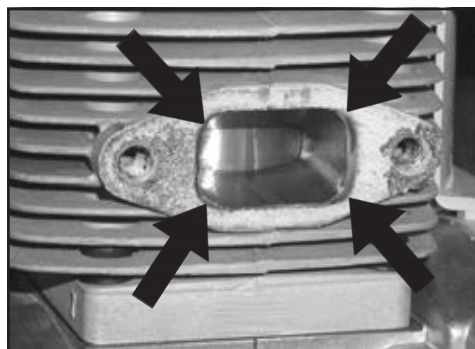
ВАЖНО

Не используйте металлический инструмент для удаления нагара с выпускного отверстия.

Не царапайте цилиндр или поршень при очистке выпускного отверстия. Не допускайте попадания нагара в цилиндр.



4. Осмотрите теплозащитный экран, поврежденный экран замените.
5. Установите теплозащитный экран и глушитель.
6. Затяните крепежные болты (или гайки) глушителя моментом 110-150 кгс·см.
7. Подсоедините провод свечи зажигания и установите кожух глушителя.
8. Запустите двигатель и прогрейте его до рабочей температуры.
9. Остановите двигатель и повторно затяните болты (или гайки) согласно требований.



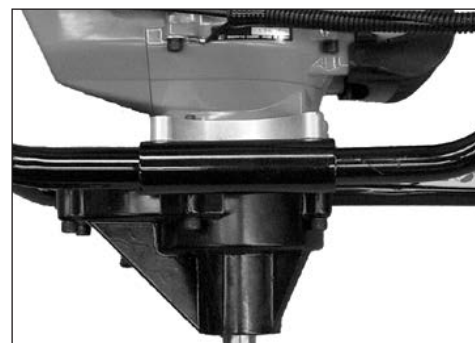
КОРПУС РЕДУКТОРА

Уровень 1.

1. Проверьте корпус редуктора на наличие трещин на поверхности; утечки в местах соединений, подшипников и сальников; и/или поврежденный любого рода. .

ВАЖНО

При обнаружении повреждений обратитесь за ремонтом изделия в авторизованный сервисный центр ECHO.



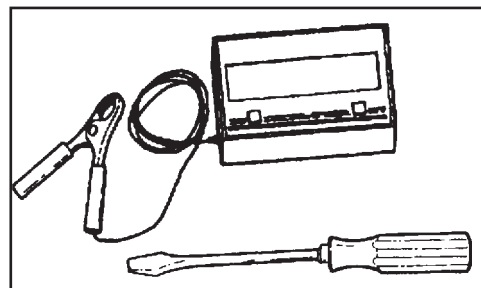
РЕГУЛИРОВКА КАРБЮРАТОРА

Обкатка двигателя

Перед регулировкой карбюратора необходимо обкатать двигатель, выработав не менее двух заправок топливного бака. Во время обкатки мощность двигателя будет увеличиваться, а токсичность выхлопа стабилизироваться. После этого можно регулировать частоту холостого хода.

Работа на большой высоте над уровнем моря

На сборочном предприятии двигатель настроен для работы на высоте до 330 метров над уровне моря с удовлетворительными характеристиками пуска, токсичности и надежности (96,0 кПа и ниже). Для поддержания удовлетворительных характеристик пуска, токсичности и надежности при работе двигателя на высотах выше 330 метров над уровнем моря карбюратор должен быть отрегулирован авторизованным дилером ЕСНО.



ВАЖНОЕ

Если двигатель настроен для работы на высоте *более* 330 метров над уровнем моря, его карбюратор должен быть отрегулирован, если предполагается его использовать на высоте *менее* 330 метров над уровнем моря, иначе двигатель может выйти из строя.

Уровень 2.

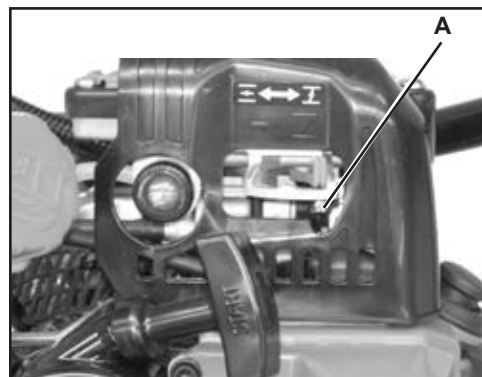
Требуемый инструмент: Отвертка, Тахометр (ЕСНО Н/Д 99051130017).

Требуемые детали: Не требуются.

ПРИМЕЧАНИЕ

Каждое изделие тестируется на сборочном предприятии, где его карбюратор настраивается в соответствии со стандартами токсичности. Данный карбюратор не снабжен жиклерами ускорителя и высоких оборотов.

1. Проверяйте и регулируйте частоту холостого хода по необходимости. Винт регулировки холостого хода (А) должен быть установлен в согласно параметрам, указанным на стр. 24 в разделе "Технические характеристики" of настоящего руководства. Поворачивайте регулировочный винт по часовой стрелке (А) для увеличения частоты холостого хода и против часовой стрелке (А) для уменьшения частоты холостого хода.



ПРЕДУПРЕЖДЕНИЕ

По окончании регулировки карбюратора режущее приспособление не должно вращаться на холостом ходу, в противном случае возможно травмирование.

НЕИСПРАВНОСТИ И СПОСОБЫ ИХ УСТРАНЕНИЯ

НЕИСПРАВНОСТИ ДВИГАТЕЛЯ ПОИСК И УСТРАНЕНИЕ НЕИСПРАВНОСТЕЙ				
Неисправность	Проверьте	Состояние	Причина	Способ устранения
Вал двигателя прокручивается - затрудненный пуск/ не запускается	Карбюратор	Нет топлива в карбюраторе	Засорен топливный сетчатый фильтр Засорен топливный шланг Карбюратор	Прочистите или замените Прочистите или замените Обратитесь к дилеру Echo
	Топливо в цилиндре	Нет топлива в цилиндре	Карбюратор	Обратитесь к дилеру Echo
		Глушитель мокрый от топлива	Переобогащенная топливная смесь	Откройте воздушную заслонку Прочистите/Замените воздушный фильтр Отрегулируйте карбюратор Обратитесь к дилеру Echo
	Искра на конце провода системы зажигания	Нет искры	Выключатель выключен Проблема в электрике Выключатель блокировки	Переведите выключатель в положение ВКЛ Обратитесь к дилеру Echo Обратитесь к дилеру Echo
	Искра в свече зажигания	Нет искры	Неправильный межэлектродный зазор Нагар на свече зажигания Свеча загрязнена топливом Свеча зажигания неисправна	Отрегулируйте до 0,65 мм Прочистите или замените Прочистите или замените Заменить свечу
Двигатель работает, но глохнет или не разгоняется правильно	Воздухоочиститель	Засорен воздушный фильтр	Нормальный износ	Прочистите или замените
	Топливный фильтр	Засорен топливный фильтр	Загрязнения/осадок в топливе	Заменить
	Система вентиляции топливного бака	Засорено отверстие вентиляции топливного бака	Загрязнения/осадок в топливе	Прочистите или замените
	Свеча зажигания	Свеча зажигания грязная/изношена	Нормальный износ	Прочистите и отрегулируйте или замените
	Карбюратор	Неправильная регулировка	Вибрация	Отрегулируйте
	Система охлаждения	Система охлаждения засорена/забита	Продолжительная работа в загрязненных/запыленных местах	Очистите
	Сетчатый экран искрогасителя	Загрязнен экран искрогасителя	Нормальный износ	Заменить
Двигатель не заводится	Нет данных	Нет данных	Внутренняя проблема двигателя	Обратитесь к дилеру Echo



ОПАСНОСТЬ

Пары топлива **крайне** легковоспламеняемы и могут вызвать возгорание и/или взрыв. **Никогда** не проверяйте наличие искры у гнезда свечи, опасность серьезного травмирования.

ХРАНЕНИЕ

Длительное хранение (свыше 30 дней)



ПРЕДУПРЕЖДЕНИЕ

Во время работы глушитель или глушитель с каталитическим нейтрализатором и прилегающие кожухи нагреваются до высокой температуры. Во время перевозки или хранения в зоне выпуска не должно быть огнеопасного мусора, в противном случае возможно повреждение имущества и травмирование людей.

Не помещайте инструмент на длительное хранение (сроком на 30 дней или более), не выполнив следующие операции по консервации, а именно:

1. Храните изделие в сухом, не запыленном месте, вне досягаемости детей.



ОПАСНОСТЬ

Не храните в закрытых помещениях, где возможно скопление паров топлива и их контакт с источниками открытого огня или искр.

2. Установите выключатель двигателя в положение "STOP" (СТОП).
3. Удалите скопления смазки, масла, грязи и мусора с внешних панелей изделия и приспособления бура.
4. Осуществляйте необходимую периодическую смазку и обслуживание.
5. Закрепите все винты и гайки.
6. **Слейте** топливо **полностью** из бака и потяните несколько раз ручку стартера для удаления топлива из карбюратора.
7. Выньте свечу зажигания и залейте 7 мл свежего, чистого, масла для 2-тактных двигателей в цилиндр через отверстие свечи зажигания.
 - A. Поместите чистую ткань на отверстие свечи зажигания
 - B. Потяните ручку стартера 2-3 раза для распределения масла внутри двигателя.
 - C. Осмотрите расположение поршня через отверстие свечи зажигания. Потяните медленно ручку стартера до тех пор, пока поршень не займет положение верхней мертвой точки; оставьте поршень в этом положении.
8. Вкрутите свечу зажигания (не присоединяйте кабель свечи).

ТЕХНИЧЕСКИЕ ХАРАКТЕРИСТИКИ

МОДЕЛИ	EA-410
Длина	585 мм
Ширина	270 мм
Высота	370 мм
Масса	9,8 кг
Тип двигателя	Двухтактный одноцилиндровый бензиновый двигатель воздушного охлаждения
Диаметр цилиндра	40,0 мм
Ход поршня	34,0 мм
Рабочий объем	42,7 см ³
Выпуск	Искрогаситель - глушитель с каталитическим нейтрализатором / глушитель
Карбюратор	Walbro, диафрагменного типа с прокачивающим насосом
Система зажигания	Магнето с маховым колесом, снабженный системой CDI конденсаторного типа
Свеча зажигания	NGK BPMг-7A, (Зазор 0,65 мм)
Топливо	Топливная смесь (бензин и моторное масло для 2-тактных двигателей)
Пропорция смешивания топливо/масло	50:1 с моторным маслом для 2-тактных двигателей воздушного охлаждения
Бензин	Неэтилированный с октановым числом 89. НЕ использовать топливо, содержащее метиловый спирт, содержащее более 10% этилового спирта или более 15% МТВЕ.
Моторное масло	моторное масло общего назначения для 2-тактных двигателей
Емкость топливного бака	1,0 литр
Система пуска	Автоматический ручной стартер
Муфта сцепления	Центробежного типа
Система защиты от вибрации	Амортизирующие прокладки правой и левой рукояток
Вал отбора мощности	22 мм Диаметр
Передачное отношение редуктора	30,2:1 Понижение
Смазки для редуктора	142 грамм (5 унций) Moly смазки
Характеристики бура	51 мм - 254 мм
Вращение	По часовой стрелке, глядя сверху
Рукоятка	С амортизирующим покрытием и ручкой
Частота холостого хода	2300 - 2700 об/мин
Частота замыкания муфты сцепления	3600 об/мин
Частота вращения при полностью открытом дросселе (W.O.T.)	9800 - 11500 об/мин

АКСЕССУАРЫ БУРА

<i>Земляной бур*</i>	<u>Номер детали</u>	<u>Описание</u>
	99944900150	2-дюймовый земляной бур с наконечником
	99944900160	3-дюймовый земляной бур с наконечником
	99944900170	4-дюймовый земляной бур с наконечником
	99944900180	6-дюймовый земляной бур с наконечником и пружиной
	99944900190	8-дюймовый земляной бур с наконечником и пружиной
	99944900200	10-дюймовый земляной бур с наконечником и пружиной
<hr/>		
<i>Валы-удлинители*</i>	99944900210	18-дюймовый вал-удлинитель - Диаметр 7/8 дюйма
	99944900220	12-дюймовый вал-удлинитель - Диаметр 7/8 дюйма
<hr/>		
<i>Сменные лезвия шнека земляного бура*</i>	99944900230	4-дюймовые сменные лезвия шнека - Земляной бур
	99944900240	6-дюймовое сменное лезвие шнека - Земляной бур
	99944900250	8-дюймовое сменное лезвие шнека - Земляной бур
	99944900260	10-дюймовое сменное лезвие шнека - Земляной бур
	99944900270	2-дюймовый сменный наконечник - Земляной бур
	99944900370	1-дюймовый сменный наконечник - Земляной бур
<hr/>		
<i>Ледовые буры*</i>	99944900275	Сменный наконечник - Ледовый бур
	99944900280	8-дюймовый ледовый бур - С двумя лезвиями
	99944900290	10-дюймовый ледовый бур - С двумя лезвиями
<hr/>		
<i>Сменные лезвия шнека ледового бура*</i>	99944900300	8-дюймовое сменное лезвие шнека - Ледовый бур
	99944900310	10-дюймовое сменное лезвие шнека - Ледовый бур
<hr/>		
<i>Переходник бура</i>	99944900335	Переходник бура для 1-дюймового крепления бура

* Все аксессуары бура поставляются с крепежом.

ПРИМЕЧАНИЯ

ПРИМЕЧАНИЯ

YAMABIKO CORPORATION

7-2 SUEHIROCHO 1-CHOME, OHME, TOKYO, 198-8760, JAPAN
PHONE: 81-428-32-6118 FAX: 81-428-32-6145

