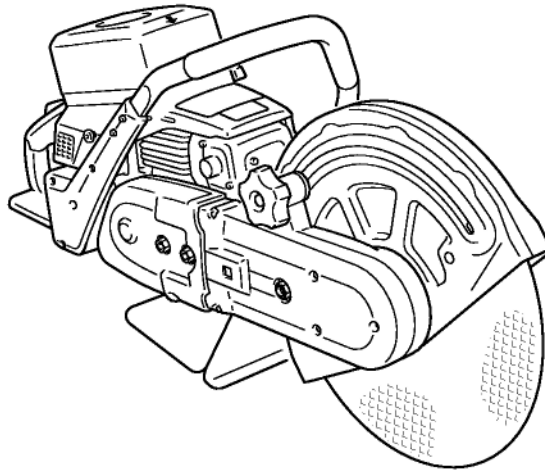




(RU) РУССКИЙ

(D) DEUTSCH

(I) ITALIANO



РУКОВОДСТВО ПО ЭКСПЛУАТАЦИИ БЕНЗОРЕЗА



ПРЕДУПРЕЖДЕНИЕ

Для безопасного использования внимательно прочтите руководство и следуйте его указаниям. Несоблюдение инструкций может стать причиной серьезных травм.

(RU)

Введение

Бензорез ECHO CSG-680 — производительный инструмент с бензиновым двигателем, предназначенный для использования с абразивными кругами 355x4x20 мм. Для предотвращения образования пыли предусмотрено устройство подачи воды.

Используйте только диски ECHO или других производителей с номинальной частотой вращения не менее 4400 об/мин.

Не подпускайте детей к бензорезу.

Настоящее руководство содержит информацию о сборке и функционировании бензореза, рекомендации по уходу за ним, а также о подходящих для него дисках. Важно точно выполнять указания данного руководства.

Если руководство по эксплуатации утеряно или сильно повреждено, приобретите новое у дилера ECHO. При передаче инструмента во временное пользование необходимо вместе с ним передать руководство и провести необходимый инструктаж. При передаче изделия третьим лицам следует приложить руководство по эксплуатации.

Все приведённые технические характеристики, описания и иллюстрации являются максимально точными на день публикации, но могут быть изменены без уведомления. На иллюстрациях могут быть представлены дополнительные принадлежности и оборудование, но опущены некоторые из компонентов стандартной комплектации.



ПРЕДУПРЕЖДЕНИЕ

Неправильное использование или обслуживание инструмента, а также неиспользование защитных приспособлений может привести к серьёзным травмам.

Прочтите правила безопасного использования и инструкции, изложенные в этом руководстве. Во время работы используйте средства защиты органов зрения и слуха, а также противопылевой респиратор.

Вдыхание частиц асбеста очень опасно для здоровья и может привести к тяжёлым или смертельным заболеваниям, например, к раку лёгких. Не используйте бензорез для резки асбеста или материалов, содержащих асбест в любой форме. Если вам кажется, что вы работаете с асбестом, немедленно свяжитесь с вашим работодателем.

Содержание

Введение	2	Эксплуатация.....	14
Условные обозначения.....	3	Топливо для двухтактных двигателей	14
Наклейки	3	Запуск и остановка	14
Описание	4	Действия после запуска двигателя	15
Термины и определения	5	Резка асфальта, смолы и армированных материалов.....	15
Меры безопасности для оператора.....	6	Техника резки.....	16
Подготовка к использованию	8	Поиск и устранение проблем резания....	17
Защитные средства	8	Поиск и устранение неисправностей двигателя	17
Защита окружающих	8	Обслуживание и регулировка	18
Физическое состояние	9	Замена и регулировка приводного ремня	18
Типы и использование абразивных дисков	10	Переустановка рычага для влажной резки	18
Армированные шлифовальные диски ECHO	10	Воздушный фильтр	19
Номинальная частота вращения диска	10	Свеча зажигания.....	20
Максимально допустимая частота вращения диска.....	10	Замена топливного фильтра	20
Обороты двигателя и частота вращения диска.....	10	Настройка карбюратора	21
Подложки и монтажные фланцы.....	11	Очистка глушителя и системы охлаждения	22
Применение при чрезвычайных ситуациях	11	Проверки сцепления и максимальной скорости.....	22
Проверка круга дисков	11	Хранение после использования.....	23
Факты об абразивных дисках	12	Утилизация	23
Работа с дисками и их хранение.....	12	Технические характеристики.....	24
Как установить диск	13	Заявление о соответствии	25

Условные обозначения



ОПАСНО

Этот символ, сопровождаемый словом ОПАСНО, должен обратить внимание на то или иное действие или состояние инструмента, которое может стать причиной серьёзных травм или смерти оператора или других людей.



ПРЕДУПРЕЖДЕНИЕ

Этот символ, сопровождаемый словом ПРЕДУПРЕЖДЕНИЕ, должен обратить внимание на то или иное действие или состояние инструмента, которое может стать причиной серьёзных травм или смерти оператора или других людей.



ОСТОРОЖНО

Надпись ОСТОРОЖНО обозначает потенциально опасную ситуацию, которая может привести к увечьям и травмам малой и средней степени тяжести.



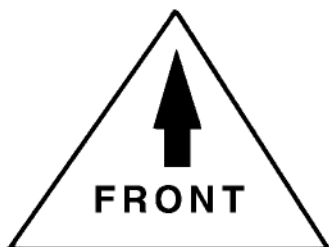
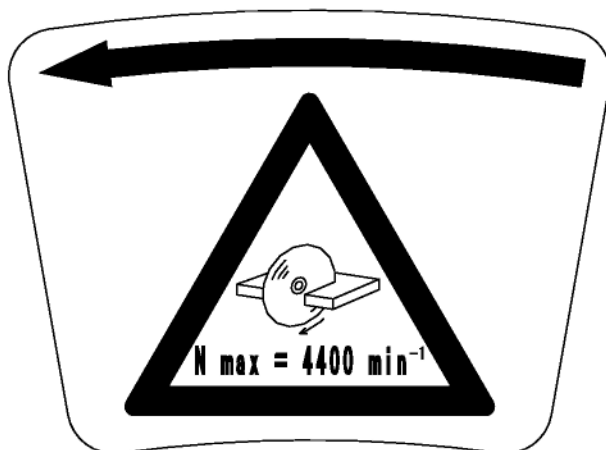
Перечёркнутый круг означает запрет.

ПРИМЕЧАНИЕ:

сообщение, содержащее советы по использованию и обслуживанию инструмента.

Наклейки

P/N X503-005551



Внимательно прочтите руководство по эксплуатации

Используйте средства защиты органов зрения, слуха, дыхания и защитный головной убор.

Найдите эту наклейку безопасности на вашем инструменте. Расположение наклеек показано на иллюстрации в разделе «ОПИСАНИЕ». Следите за состоянием наклейки и следуйте указаниям, помещённым на ней. Если наклейка пришла в негодность, закажите новую у дилера ECHO.

Указана максимальная частота вращения диска. Направление вращения диска показано стрелкой.

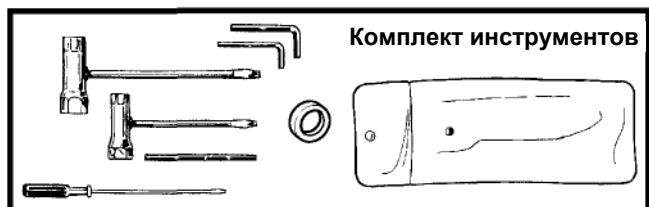
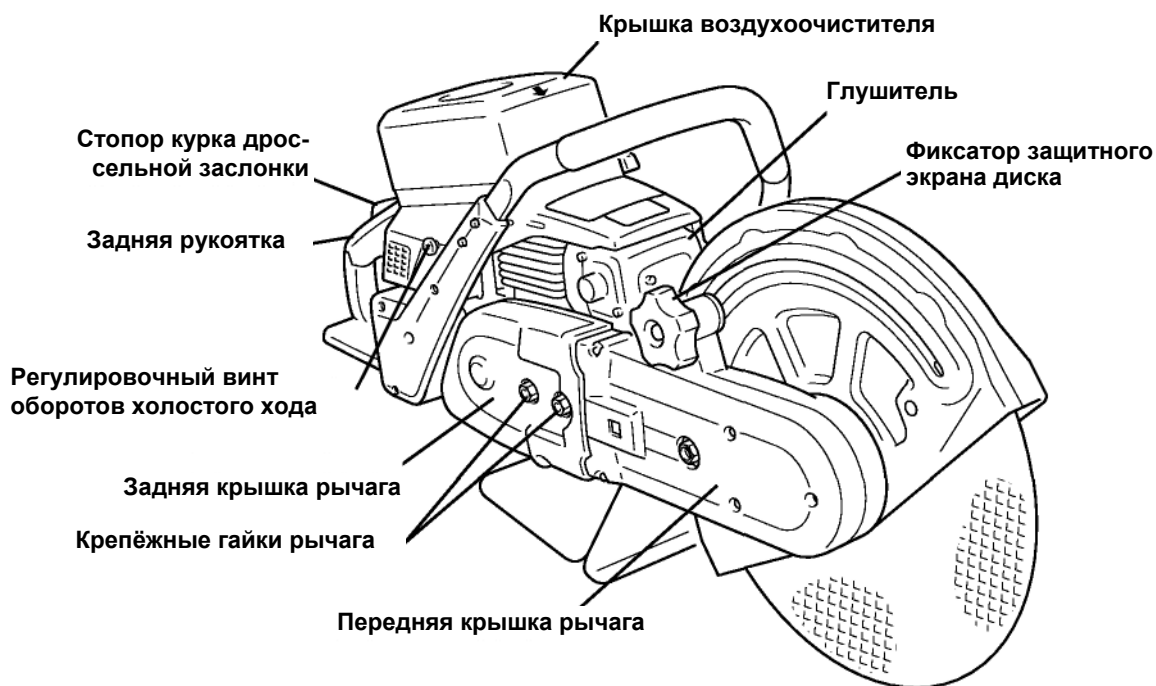
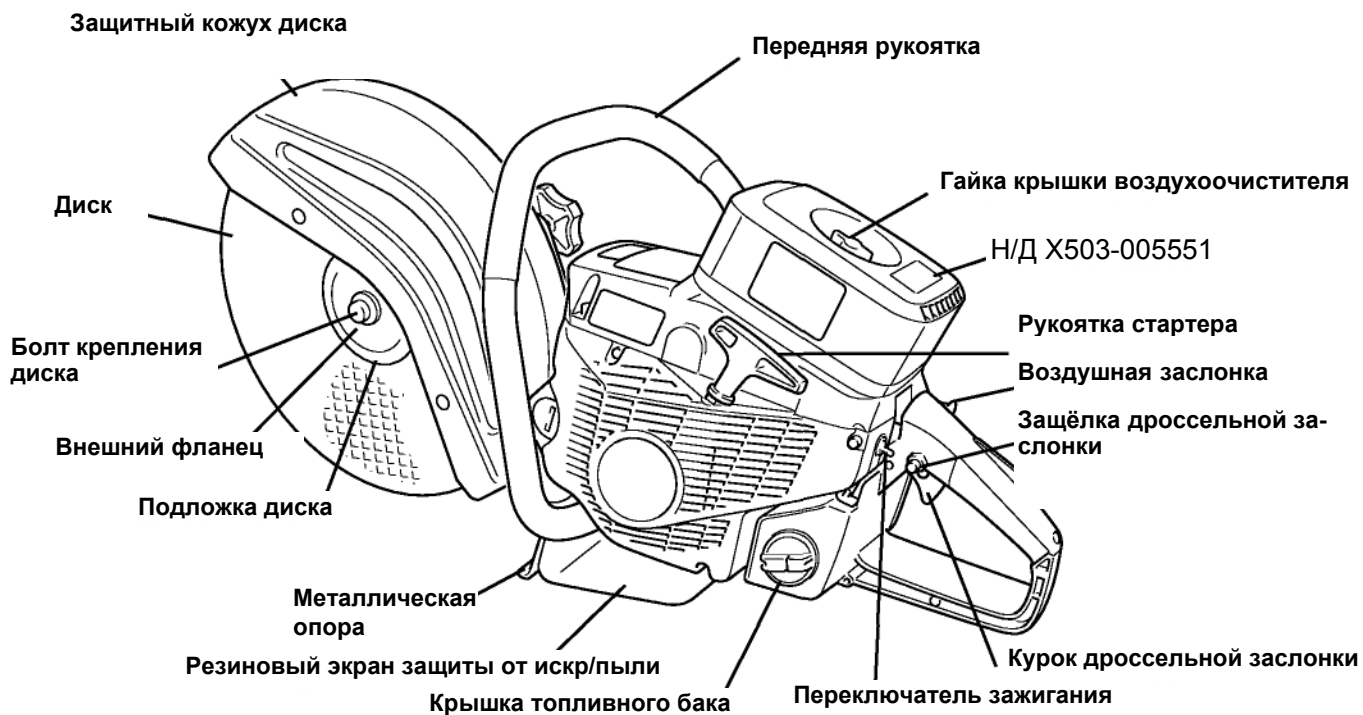
Показано направление монтажа крышки воздухоочистителя.

ПРИМЕЧАНИЕ:

при установке в обратную сторону пыль будет легко попадать внутрь.

Гарантированный уровень звуковой мощности

Описание



Термины и определения

ANSI — Американский национальный институт стандартов. Вал — шпиндель или ось.

Отверстие вала — Крепёжное отверстие в абразивном диске.

Автоматический натяжитель ремня — Оснащённое пружиной устройство, которое поддерживает натяжение ремня.

Подложки — Диски из мягкого материала, помещаемые между диском и монтажными фланцами, чтобы стабилизировать давление на диск и предотвратить износ фланцев при проскальзывании.

Защита ног — Защитные вставки или накладки для голени.

Рукоятка управления воздушной заслонкой — Устройство для обогащения топливно-воздушной смеси при запуске двигателя.

Холодный запуск — Последовательность запуска двигателя, если он недостаточно прогрет, чтобы его можно было запустить после предыдущей операции без использования воздушной заслонки.

Резкий запуск — Неправильный запуск, при котором инструмент держат на весу. Не запускайте инструмент на весу.

Противопылевой респиратор — Средство защиты от вдыхания пыли.

Обороты двигателя — Частота вращения выходного вала двигателя.

Защитная маска — Дополнительное средство защиты, закрывающее глаза и всё лицо.

Газохол — Бензин, содержащий метиловый спирт (метанол) или более 10 % этилового спирта (этанол), который вреден для внутренних частей двигателя.

Защитные очки — Средство защиты для глаз с ударопрочными линзами. Соответствующие очки имеют штамп «Z 87».

Регулятор оборотов — Устройство, которое позволяет ограничить обороты двигателя.

Холостой ход — Работа двигателя на оборотах, достаточно низких, чтобы не включилось сцепление.

Переключатель зажигания — Устройство для запуска и остановки двигателя.

Отдача — Опасное движение бензореза вверх по дугообразной траектории в сторону оператора, вызванное касанием передней частью диска предмета.

Частота вращения без нагрузки — Обороты двигателя без нагрузки.

Передаточное число — Отношение оборотов двигателя к оборотам шпинделя.

Армированный шлифовальный диск — Абразивный диск с покрытием из тканого волокна на обеих сторонах.

Шпиндель — Ось или вал.

Частота вращения шпинделя — Обороты шпинделя или оси.

Защёлка дроссельной заслонки — Устройство для фиксации курка дроссельной заслонки в положении, необходимом для запуска двигателя.

Рычаг стопора курка дроссельной заслонки — Рычаг на задней рукоятке, который оператор должен удерживать отжатым для управления курком дроссельной заслонки и при отпуске которого рычаг управления дросселем фиксируется в положении холостого хода.

Курок дроссельной заслонки — Устройство на задней рукоятке для управления оборотами двигателя.

Топливо для двухтактных двигателей — Топливо, содержащее смазку для двухтактных двигателей. Для его получения смешивают смазку для двухтактных двигателей с бензином.

Смачивание водой — Постоянное распыление жидкости на каменные и кирпичные поверхности во время резания для уменьшения пылеобразования, а также охлаждения диска.

Защита диска — Защитный кожух диска, который предохраняет оператора от контакта с диском, а также направляет мусор в сторону от оператора.

Частота вращения диска — Обороты (об/мин) вала (шпинделя), на который устанавливается режущий диск.

Номинальная частота вращения диска — Значение допустимой частоты вращения диска, которое указывается производителем на этикетке диска.

Тяга диска — Реакция диска, ощущаемая оператором как тяговая сила инструмента.

Меры безопасности для оператора



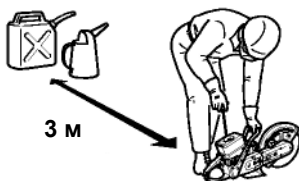
Внимательно прочтите руководство по эксплуатации бензореза. Перед началом работы необходимо понять правила использования инструмента.

Организируйте программу обучения для операторов бензореза.

Надевайте защитную обувь, плотно прилегающую одежду и защитные перчатки.

Носите средства защиты органов зрения и слуха, защитный головной убор. При необходимости используйте защиту ног или защитные брюки лесоруба. Аварийные бригады, работающие вблизи открытого пламени или при высокой температуре, должны носить огнестойкую одежду.

Будьте осторожны при обращении с топливом. Плотно закрывайте крышки канистр и топливного бака бензореза, отойдите на расстояние не менее 3 метров от места заправки, проверьте отсутствие утечки топлива из-под крышки топливного бака или из топливной системы и только потом запустите двигатель. Избегайте возгорания из-за искр.



ОПАСНО

После заправки надёжно заверните крышку топливного бака и проверьте, нет ли протечек. В случае утечки топлива устраните её, не запуская двигатель, так как это может привести к пожару.

ПРЕДУПРЕЖДЕНИЕ

Не запускайте двигатель в замкнутом пространстве или в условиях плохой вентиляции. Отработавшие газы содержат смертельно опасный оксид углерода.

ВАЖНО!

- Проводите проверку каждый раз перед началом работы.
- После заправки топливом убедитесь в отсутствии выделения или утечки топлива в областях топливопровода, уплотнителя и крышки топливного бака.
- В случае утечки или выделения существует опасность возгорания топлива. Немедленно выключите инструмент и обратитесь в сервисную службу дилера для ремонта или замены.
- Заливать топливо выше уровня кромки топливного бака не разрешается.

Работайте с инструментом с бензиновым двигателем только в хорошо проветриваемых местах.

Не храните инструмент, оставив топливо в баке, поскольку утечка топлива может привести к пожару.

Не допускайте искрение вблизи легковоспламеняющихся материалов.

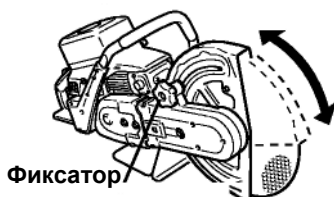
Запускайте инструмент, положив его на землю, при этом следите за режущим диском. Не запускайте инструмент резко или если диск забит землей или другими предметами.

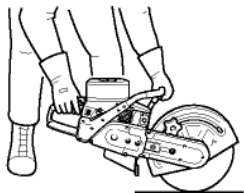
Не позволяйте посторонним находиться ближе 9 м при запуске или работе с бензорезом. Посторонние лица должны надевать защиту органов слуха и зрения. Не начинайте работу без защитной обуви и пока не будет освобождена рабочая зона.

Во время резки запрещается держать срезаемый материал.

Отрегулируйте защитный кожух диска так, чтобы искры и мусор из-под диска отлетали в сторону, противоположную от оператора. Отрегулировать защитный кожух диска можно, ослабив фиксатор. После того как защитный кожух диска будет отрегулирован, зафиксируйте его, надёжно затянув фиксатор. Не работайте инструментом, если защитный кожух диска повреждён, отсутствует, неправильно установлен или не может быть зафиксирован в правильном положении.

Отрегулируйте защитный кожух диска





Держитесь слева от линии резания



Крепко держите бензорез обеими руками: правая рука должна держать заднюю рукоятку, а левая — переднюю. Все пальцы должны плотно и надёжно охватывать рукоятки. Это поможет сохранить контроль над бензорезом при отдаче или если вращающийся диск «тянет» от оператора. Запрещено держать работающий инструмент одной рукой.

Держитесь слева от бензореза, чтобы вы не оказались на одной линии с режущим диском. Держите режущий диск подальше от себя при работающем двигателе.

Выполняйте резку на полных оборотах двигателя. Работа на неполных оборотах может привести к повреждению сцепления из-за пробуксовки. Увеличение оборотов двигателя до максимальных во время резки может вызвать резкий толчок или тяговую реакцию, что приведёт к потере контроля над инструментом.

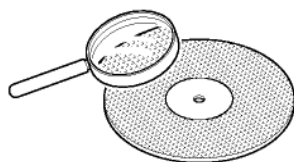
После отпускания курка дроссельной заслонки пройдёт некоторое время, прежде чем диск остановится. Перед тем как отпустить рукоятку, убедитесь, что вращение прекратилось. Прежде чем положить бензорез, выключайте двигатель.

Переносите инструмент с выключенным двигателем, повернув его горячим глушителем от себя. Не прикасайтесь к горячему глушителю или цилиндру.

Перед транспортировкой или хранением снимите диск. Храните диски соответствующим образом, чтобы предотвратить их повреждение от неравномерно распределённого давления, воздействия влаги или высокой температуры.



Не шлифуйте боковой частью абразивного диска бензореза и не прилагайте бокового усилия к диску во время резки. Не допускайте наклона и качания бензореза.



Используйте новые соответствующие диски необходимого диаметра, толщины и размера крепёжного отверстия. Подложки и монтажные фланцы должны быть в хорошем состоянии, а болт крепления затянут соответствующим моментом (2 кг/сил).

Перед использованием внимательно осматривайте диск на отсутствие трещин, повреждений кромки и деформации. Не используйте упавший диск.

Все пункты регулировки и обслуживания, изложенные в руководстве по эксплуатации, должны выполняться по мере необходимости оператором самостоятельно. Все требуемые операции сервиса и регулировки, кроме перечисленных в руководстве, должны выполняться только квалифицированными специалистами дилера ECHO.

Превышение оборотов двигателя или неправильный размер шкива ремённой передачи могут привести к опасно высокой частоте вращения диска. Устанавливайте только шкивы ремённой передачи правильного диаметра. Максимальные обороты двигателя **без нагрузки** регулируются вибрационно-чувствительным регулятором. Проверяйте обороты с помощью тахометра или свяжитесь с дилером ECHO, если сомневаетесь в нормальном функционировании регулятора.

Подготовка к использованию

Средства индивидуальной защиты

ПРЕДУПРЕЖДЕНИЕ

Опасность травмирования в случае неправильного использования и/или несоблюдения правил техники безопасности. При работе с бензорезом необходимо надевать защитную одежду и индивидуальные средства защиты.



- Необходимо надевать защитные очки, сертифицированные CE или по новейшему стандарту ANSI Z 87 (на очках выштамповано «Z 87»). При использовании защитного щитка для лица эти очки должны надеваться под него. Защитный щиток для лица необходимо использовать для защиты от летящего мусора.
- Необходимо использовать защиту органов слуха. (см. «Опасно» на с. 15)
- При работе с бетоном, камнем, кирпичом и другими материалами, при резке которых образуется мелкая пыль, надевайте маску или противопылевой респиратор. Используйте подачу воды против образования пыли.
- Одежда должна быть изготовлена из тканей, содержащих натуральные волокна и устойчивых к высоким температурам. Одежда должна максимально закрывать тело оператора. Одежда должна давать свободу движения, но быть не слишком свободной или мешковатой. Не надевайте галстуки и украшения
- Надевайте прочную защитную обувь на нескользящей подошве. Сапоги должны быть достаточно высокими для защиты голени, либо необходимо использовать защиту ног.
- Надевайте прочные нескользящие рабочие перчатки, обеспечивающие надежный захват рукоятки инструмента. Перчатки снижают также вибрацию, передающуюся от инструмента к рукам.

Защита окружающих

Никаких посторонних!



Во время работы инструмента нельзя подпускать наблюдателей и детей ближе, чем на 9 м. Немедленно выключайте инструмент, если кто-либо подошёл к вам ближе, чем на 9 м. Из-за опасности отлетающего мусора лица, работающие рядом, должны надевать такие же средства защиты, как и оператор бензоре́за.

Физическое состояние



Болезнь, алкоголь и прочие вещества, воздействующие на функционирование организма, могут нарушить координацию движений и/или привести к рассеиванию внимания. Приступайте к работе, только находясь в хорошей физической форме и эмоционально уравновешенном состоянии.

ПРЕДУПРЕЖДЕНИЕ

Защита от вибрации и переохлаждения
Считается, что синдром Рейно (поражение пальцев рук) может появляться у некоторых людей под воздействием вибрации и холода. В связи с этим ваш бензорез ЕСНО имеет antivibrаторы для снижения интенсивности вибрации, передаваемой через рукоятки. Под воздействием вибрации или низких температур могут появляться ощущения покалывания и жжения, приводящие к онемению пальцев рук и бледности кожных покровов. Настоятельно рекомендуется выполнять все приведённые рекомендации, чтобы не спровоцировать обострение этого плохо изученного заболевания.

- Тепло одевайтесь, особенно держите в тепле голову, шею, ступни, лодыжки, руки и запястья.
- Не курите и разминайте руки во время перерывов, чтобы обеспечить достаточный приток крови.
- Ограничьте время работы с бензорезом. Планируйте свои рабочие дни так, чтобы работа с бензорезом или другим ручным электроинструментом чередовалась с иными видами деятельности.
- В случае неприятных ощущений в пальцах, покраснения или отека, приводящих к онемению и бледности, обратитесь к врачу.

Типы и использование абразивных дисков

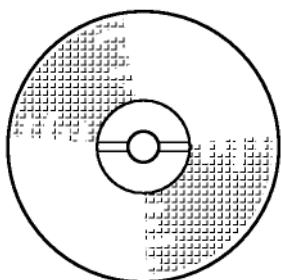
Армированные шлифовальные диски ЕСНО

На дисках ЕСНО есть этикетки с указанием типов материалов, для резки которых они предназначены.

Указанные ниже типы дисков и любые другие можно приобрести у дилера ЕСНО.

Обозначенное применение	Первоочерёдное использование	Прочее использование	Сухая или влажная резка
Metal	Мягкая или нержавеющая сталь широкого применения: арматурные стержни, трубы и металлоконструкции	Алюминий и латунь. Не очень хорошо режет неметаллы	Сухая
Ductile	Ковкое железо или чугун и трубы с бетонной обделкой	Все, за исключением очень твёрдых металлов	Сухая. Плохо режет, если материал влажный
Rail Track	Термообработанная, износостойкая и легированная сталь	Не подходит для неметаллов	Сухая
Masonry	Все стеновые, бетонные, каменные блоки и асфальт	Не подходит для неметаллов	Постоянное смачивание водой или сухая резка
Diamond Wheel	Скальный грунт, блоки, камень, плитка	Не подходит для металлов или железобетона	Сухая

Номинальная частота вращения диска



Номинальная частота вращения, указанная для этих армированных дисков, может находиться в диапазоне от 4000 до 4400 об/мин. Это минимально допустимая частота вращения диска для данного инструмента. Диски с номинальной частотой вращения ниже 4400 об/мин не должны устанавливаться на данный бензорез.

Читайте этикетку на диске

Максимально допустимая частота вращения диска

Диск вращается с той же частотой, что и шпиндель (ось), на которой он установлен. Не допускайте частоты вращения диска более 4400 об/мин, если номинальная частота вращения — 4400 об/мин (см. ниже «Обороты двигателя и частота вращения диска»)

Обороты двигателя и частота вращения диска

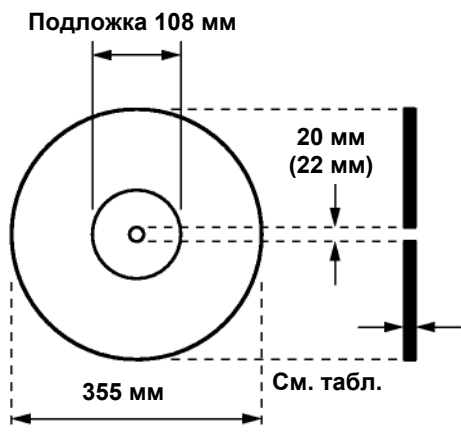


Приводной шкив двигателя 9500 об/мин \pm 500 об/мин = между 3930 и 4370 об/мин диска

Передаточное число от приводного шкива двигателя к большому ведомому шкиву составляет приibl. 2,3.

Инструмент оснащен системой ограничения оборотов двигателя: без нагрузки в пределах 500 об/мин при 9500 об/мин, при которых частота вращения диска должна быть в диапазоне от 3930 и 4370 об/мин, это безопасно при ограничении в 4400 об/мин. Если обороты двигателя выше этих значений, отправьте ваш инструмент дилеру ЕСНО на обслуживание.

Подложки и монтажные фланцы



- Подложки, прикреплённые к обеим сторонам армированных дисков, — это амортизирующие подкладки, необходимые для стабилизации давления монтажных фланцев при износе, если между диском и фланцами возникло проскальзывание. Диаметр подложек 108 мм. Подложки не должны покрываться канавками или глубокими царапинами, при установке диска на них не должно быть инородных материалов.

Размеры диска			
	Диаметр диска	Диаметр крепёжного отверстия	Толщина
Абразивный диск:	355 мм	20 мм (22 мм с втулкой)	4 мм
Алмазный диск:	355 мм	20 мм (22 мм с втулкой)	3 мм

Применение при чрезвычайных ситуациях



ПРЕДУПРЕЖДЕНИЕ

- Не шлифуйте отрезным диском и не нагружайте его стороны.
- Не устанавливайте диск, если подложки повреждены. Затягивая болты крепления слишком сильно, вы нарушите амортизирующий эффект. Не налегайте своим весом. Иначе можно сбить резьбу на гайке. Правильный момент 20 Н•м (2 кг/сил).
- Внимательно осмотрите диск перед использованием. Не используйте диск, если он деформирован, влажный, треснут, со сколами на режущей поверхности или при нагреве изменяется цвет.
- Однажды упавший диск ненадёжен. Утилизируйте диск, если вы его уронили.

Бензорез можно использовать при жаротушении и в спасательных работах. В наличии есть также пилы для прорезания отверстий в крышах ECHO QUIK-VENT. Однако все эти инструменты могут вызывать искрообразование и не должны использоваться при взрывоопасной ситуации или в местах, где это может привести к пожару.

Проверка дисков



Центральная линия



«Слегка постучите»
здесь

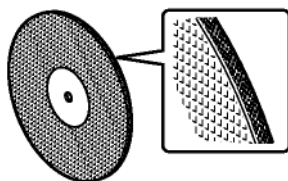
Трещины или дефекты диска могут быть незаметны глазу. Чтобы проверить, годится ли диск для работы, непосредственно перед установкой необходимо выполнить его проверку.

Вставьте палец в крепёжное отверстие, чтобы держать диск. С помощью неметаллической ручки небольшого инструмента или кусочком дерева слегка постучите по диску в местах, обозначенных на рисунке. Не стучите по краю диска. Целые диски издают звенящий звук, диски с трещинами (в т. ч. скрытыми) — глухой металлический лязг.

ВАЖНО!

Если проверяемый диск загрязнён или влажный или если вы стучите по вертикальной центральной линии, производимый звук будет приглушённым и недостоверным.

Факты об абразивных дисках



Диски ЕСНО производятся путём укладки прочного сетчатого материала в форму, куда заливается смесь смолы и абразива, затем поверх этой смеси укладывается ещё один слой сетчатого материала. После этого смола и арматурная сетка спрессовываются вместе и затвердевают.

Способность диска резать тот или иной материал определяется типом абразива, размером его частиц и расстоянием между ними. Армирование на обеих сторонах диска повышает его прочность и жёсткость.

Всегда читайте этикетку на диске. Если диск плохо режет, возможно, он не соответствует обрабатываемому материалу. Дальнейшее использование такого диска может привести к его разрушению и серьёзным травмам оператора.



ПРЕДУПРЕЖДЕНИЕ

Не шлифуйте отрезным диском и не нагружайте его стороны. Используйте только армированные диски ЕСНО или диски, одобренные ЕСНО для этого бензореза. Слишком толстые диски или не подходящие по установочному размеру могут разрушиться, вызвав серьёзные травмы. Это же может произойти с дисками с низкой номинальной частотой вращения или имеющими трещины, деформированными, потерявшими форму или с повреждённой кромкой.

Не прилагайте бокового усилия к диску



Диск должен выдерживать большой нажим при резке, но при вертикальном давлении и не на боковую часть диска. Поэтому всегда необходимо резать только прямо, избегая наклона или качания бензореза во время резания.

Если при использовании бензореза применялось значительное усилие, каждый раз необходимо устанавливать новый диск. Если бывшие в употреблении диски прошли проверку (с. 11) и тщательный осмотр, их можно использовать при обучении персонала.

Работа с дисками и их хранение

Проверяйте каждый диск на отсутствие трещин, повреждений кромки и деформации перед его установкой на бензорез.



Деформированные диски плохо режут и могут сломаться. Храните диски разложенными на гладкой, плоской и сухой поверхности. При складировании большого числа дисков прокладывайте между ними картон или бумагу.

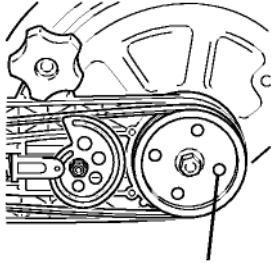


И влага, и тепло могут повредить диски. Не допускайте воздействия на диски солнечного света или высокой температуры. Следите, чтобы диски всегда были сухими, хранились в помещении с низкой влажностью и умеренной температурой. Защита от влаги применяется при влажном резании. Чтобы влага не попала на диск, перед включением подачи воды доведите обороты диска до оборотов резания и не останавливайте его в течение 10 секунд после прекращения подачи воды.

Как установить диск



Стержень



Вставьте стержень.

Поворачивайте приводной вал, пока отверстие в большом шкиве и стержень не совместятся.

Выверните болт крепления диска торцевым ключом 17 мм или вручную.

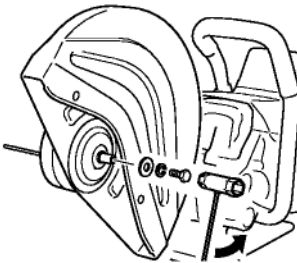
Снимите болт диска, шайбу и внешний фланец, оставив внутренний фланец на месте.

Установите диск на оправку между двумя фланцами.

Установите плоскую шайбу, стопорное кольцо и болт диска.

Плотно затяните болт.

Отверстие большого шкива



Торцевой ключ 17x19 мм

Снимите болт диска, шайбы и внешний фланец

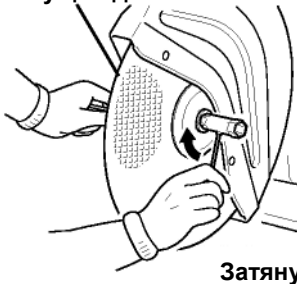
⚠ ПРЕДУПРЕЖДЕНИЕ

- Проверьте, чтобы фланцы были правильно установлены, не были перекошены на держателе или резьбе болтов. Не затягивайте болты слишком сильно, чтобы не нарушить амортизацию, создаваемую подложками диска. Не налегайте своим весом. Иначе можно сбить резьбу. Не затягивайте с моментом более 20 Н·м (2 кг/сил).
- Внутренний и внешний фланцы не взаимозаменяемы. Их перестановка может привести к повреждению диска и заблокировать диск

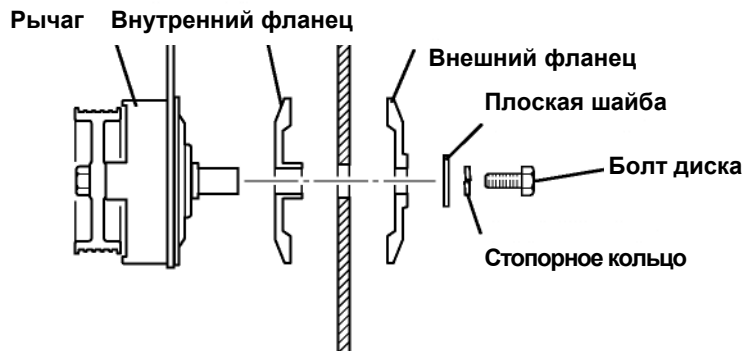
ПРИМЕЧАНИЕ:

рычаг можно снять и переустановить так, чтобы диск оказался с внешней стороны рычага, что может пригодиться при некоторых операциях. Подробнее — см. с. 18.

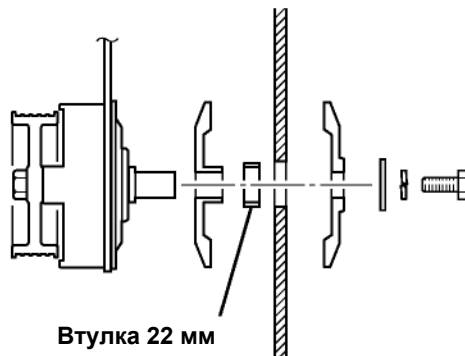
Режущий диск



Затянуть



Диск с подложками



Втулка 22 мм

Эксплуатация

Топливо для двухтактных двигателей

- В качестве топлива следует использовать смесь бензина стандартного качества и высококачественного машинного масла для двухтактного двигателя с воздушным охлаждением. Рекомендуется использовать неэтилированный бензин с октановым числом не меньше 89. Не используйте топливо, содержащее в своем составе метиловый спирт или более чем 10 % этилового спирта.
 - Рекомендуемые пропорции смеси; 50:1 (2 %) для масла стандарта ISO-L-EGD (ISO/CD 13738), JASO FC, FD и ECHO Premium 50:1.
 - Не смешивайте топливо непосредственно в топливном баке двигателя.
 - Избегайте проливания бензина или масла. Обязательно вытирайте разлившееся топливо.
 - Следует осторожно обращаться с топливом, т. к. оно легковоспламенимо.
 - Храните топливо только в пригодной для этого ёмкости.
1. Залейте 1/2 объёма бензина в безопасную канистру.
 2. Добавьте масло к бензину и смешайте.
 3. Добавьте оставшееся количество бензина и снова смешайте.
 4. Закройте крышку топливного бака и вытрите пролитое топливо с бензореза, канистры и поверхность, на которой находился инструмент во время заправки.

ВАЖНО!

Не смешивайте топливо в топливном баке двигателя.

Запуск и остановка

Безопасный запуск



Положите бензорез на ровную поверхность, следя за диском или ножом. Возьмите переднюю рукоятку левой рукой и прижмите заднюю рукоятку ногой. Не запускайте бензорез резко.



ПРЕДУПРЕЖДЕНИЕ

При запуске двигателя с помощью защёлки дроссельной заслонки диск начнёт вращаться. Следите за режущим диском.

ВАЖНО!

- Перед началом работы убедитесь, что все гайки, винты, болты и прочие детали плотно затянуты.
- Перед началом работы обязательно расчистите рабочее пространство от мусора.
- Надёжно удерживайте инструмент.
- Вытягивайте пусковой трос короткими рывками (1/2–2/3 длины шнура).
- Не допускайте отскакивания рукоятки стартера обратно к корпусу механизма.

Запуск холодного двигателя

4
Потяните за рукоятку стартера

2
Переместите переключатель в положение РАБОТА

1
Вытяните воздушную заслонку

3
Нажмите и удерживайте курок дроссельной заслонки и рычаг стопора, утопите кнопку защёлки, затем отпустите курок

6
Чтобы разблокировать дроссельную заслонку, слегка нажмите и отпустите курок дроссельной заслонки

1. Вытяните воздушную заслонку до упора.
2. Переместите переключатель зажигания в положение РАБОТА.
3. Нажмите и удерживайте курок дроссельной заслонки и стопор, утопив кнопку защёлки, чтобы заблокировать дроссельную заслонку для запуска.
4. Заведите двигатель вручную. Резко потяните ручку стартера, но только на 1/2–2/3 длины шнура. Вытягивая шнур полностью, вы можете повредить стартер.
5. Прикройте воздушную заслонку при первом запуске двигателя и заведите его вручную. В холодную погоду следует понемногу приоткрывать воздушную заслонку, пока двигатель не разогреется полностью. Однако не работайте с полностью открытой воздушной заслонкой.
6. Слегка нажмите и отпустите курок дроссельной заслонки при работающем двигателе. Теперь вы можете управлять оборотами курком дроссельной заслонки.

Остановка двигателя

Поверните переключатель зажигания в положение ВЫКЛ. Следите за режущим диском до полного прекращения вращения.

Если двигатель не останавливается, полностью вытяните ручку управления воздушной заслонкой, чтобы остановить двигатель. Двигатель с закрытой воздушной заслонкой замедлит работу и остановится. Следите за режущим диском до полного прекращения вращения.

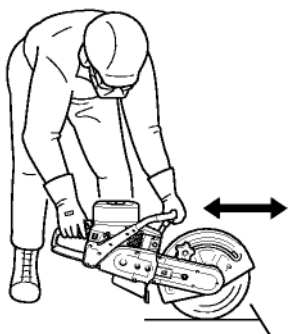
ПРЕДУПРЕЖДЕНИЕ

При заблокированном курке диск начнёт вращаться, как только запустится двигатель. Следите за диском. После отпущения курка дроссельной заслонки диск будет вращаться ещё некоторое время. Следите за режущим диском до полного прекращения вращения.

Повторный запуск тёплого двигателя

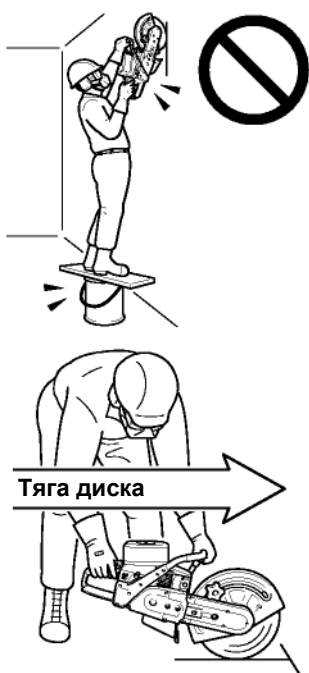
Когда двигатель ещё тёплый после предыдущей работы, переведите переключатель зажигания в положение РАБОТА. Полностью вдавите ручку воздушной заслонки. Постарайтесь вручную завести двигатель при дроссельной заслонке в положении холостого хода, не блокируя её. Если это не получается, попробуйте снова при заблокированной дроссельной заслонке. Если двигатель остыл, возможно, потребуется использовать воздушную заслонку. Чтобы избежать перелива топлива, всегда пытайтесь сначала запустить тёплый двигатель без использования воздушной заслонки.

Действия после запуска двигателя



1. Слегка нажмите и отпустите курок дроссельной заслонки, чтобы разблокировать его и иметь возможность управлять дроссельной заслонкой.
2. Дайте двигателю разогреться до достижения рабочей температуры перед тем, как начать резание.
3. Займите левое от бензореза положение при резании. Никакая часть тела не должна оказаться позади бензореза. Держите бензорез крепко обеими руками. Увеличьте обороты двигателя до оборотов резания и плавно коснитесь диском разрезаемого материала.

Резка асфальта, смолы и армированных материалов



Старое, холодное и затвердевшее асфальтовое покрытие можно успешно резать диском для камня без риска испортить его смолой. Новый асфальт и просмоленные поверхности могут засорить диск и замедлить его работу. Некоторые смолы и пропитанные смолой материалы также могут вызывать подобные проблемы.

Стеновые блоки с металлической арматурой предпочтительнее резать диском для камня (который может резать и арматурную сталь), чем диском для металла. При этом износ происходит быстрее обычного.

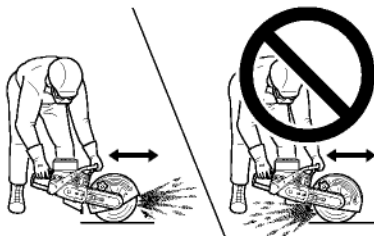
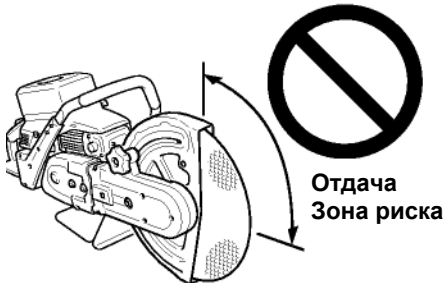
ОПАСНО

- Не поднимайте бензорез выше уровня груди, поскольку им тяжело управлять на весу и пыль и искры могут попасть на вас.
- Применяйте средства защиты органов слуха. Без этого вы рискуете потерять слух, особенно если звук усиливается, отражаясь от находящихся рядом предметов.
- Не принимайте неудобные или опасные рабочие положения. Примите устойчивое положение и всегда держите бензорез крепко обеими руками. Не работайте инструментом одной рукой.
- Когда диск начинает работу, тяговая сила может потянуть вас вперёд — вы должны быть к этому готовы. Не допускайте в рабочую зону посторонних.

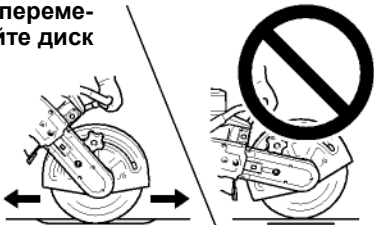
Техника резки

ОПАСНО

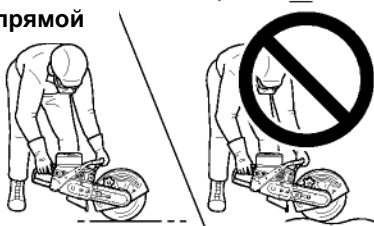
Не работайте частью диска, выходящей непосредственно снизу до верхней мёртвой точки. Это зона контакта, в которой бензоре́з может отскочить вверх и назад к оператору.



Постоянно перемещайте диск



Резьте по прямой



Важно избегать перегрева, защемления и нагрузки на диск.

- Отрегулируйте положение защиты диска, чтобы направить выброс от себя.
- Необходимо резать только прямо. Используйте разметку меленым шнуром для больших отрезков резания, чётко придерживаясь отмеченной линии.
- Примите устойчивое, удобное положение слева от бензоре́за. Держите бензоре́з крепко обеими руками.
- Увеличьте обороты двигателя до оборотов резания прежде, чем диск коснётся материала. Бензоре́з может дернуться вперёд, вызвав потерю контроля, если диск придёт в соприкосновение во время увеличения оборотов. Аккуратно и легко коснитесь режущей кромкой диска рабочего материала. Не давите диском и не делайте пружинистых движений. Держите инструмент уверенно. Не допускайте его наклона и качания.
- Диск не должен останавливаться на одном месте, перемещайте его в одном направлении — вперёд или назад — вдоль линии резания. Резание на одном месте приведёт к перегреву, что может повредить или заполировать диск. Чрезмерный нажим при резке также вызывает перегрев.
- Режьте так неглубоко и прямо, как только можете. Если вы режете по кривой, диск начнёт заедать по мере углубления резки.
- Снова и снова прорезывайте начатую канавку, пока резка не будет завершена.
- При долгой резке вынимайте время от времени диск из канавки для его охлаждения.
- Не прилагайте бокового усилия к диску бензоре́за, не шлифуйте его боковой частью и не используйте его, чтобы отбросить мусор.
- При разрезании трубы большого диаметра, сделайте надрез вокруг неё, стараясь не прорезать её насквозь. Если большой сегмент диска прошёл насквозь, диск может быть защёмлён и отброшен с большой силой.
- Перед тем как резать материалы, не закреплённые по всей длине, обеспечьте опору во избежание защемления. Также следите, чтобы диск находился в верхней части, если длинный предмет разрезается на две части.

ПРИМЕЧАНИЕ:

всегда выполняйте резку на полных оборотах двигателя. Работа на неполных оборотах может привести к повреждению сцепления из-за перегрева при пробуксовке.

Поиск и устранение проблем резания

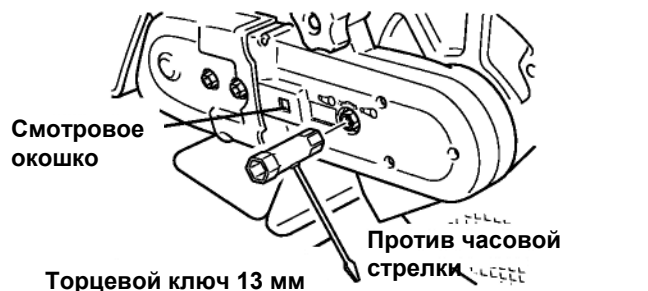
Проблема	Возможная причина	Устранение
Диск останавливается при нажиме	<ol style="list-style-type: none"> 1. Слишком большое усилие. 2. Заедание при кривой резке. 3. Заедание в закрытом резе. 4. Ослаблен приводной ремень. 	<ol style="list-style-type: none"> 1. Уменьшите нажим. 2. Проложите прямую линию и придерживайтесь её. 3. Подоприте разрезаемый предмет, чтобы открыть рез. 4. Увеличьте натяжение ремня.
Ремень соскальзывает и не удаётся его правильно натянуть	Ремень полностью изношен.	Замените приводной ремень.
Плохая резка — изменился цвет диска с внешней стороны	Повреждён из-за перегрева	Замените диск. Не режьте долго в одной точке. Используйте, когда это рекомендуется, смачивание водой.

Поиск и устранение неисправностей двигателя

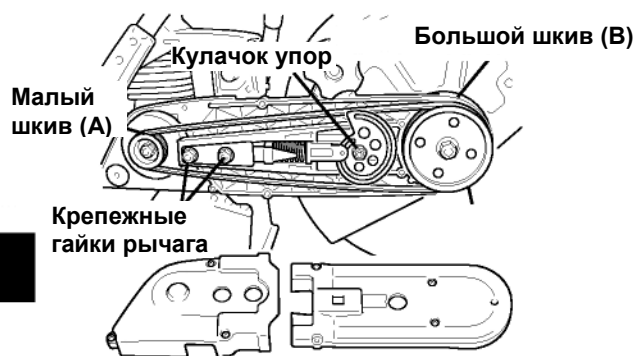
Проблема	Возможная причина	Устранение
Двигатель не запускается	<ol style="list-style-type: none"> 1. Нет топлива. 2. Переключатель не включён. 3. Двигатель переполнен топливной смесью. 4. Топливный фильтр засорен 5. Воздушный фильтр заблокирован. 6. Загрязнена или треснула свеча зажигания. 7. Магнето зажигания или провод зажигания неисправны. 	<ol style="list-style-type: none"> 1. Заполните топливный бак. 2. Переместите переключатель в положение РАБОТА. 3. Выверните свечу зажигания. Переверните выключатель в положение ВЫКЛ. и прокрутите двигатель вручную для сброса топлива. Установите чистую, сухую свечу зажигания с правильным искровым промежутком. 4. Установите чистый топливный фильтр. Проверьте, чтобы линия подачи топлива не была засорена и не было утечки топлива. Очистите топливный бак. 5. Очистите или замените воздушный фильтр. 6. Замените свечу. 7. Обратитесь в сервисную службу дилера ECHO.
Двигатель плохо запускается	<ol style="list-style-type: none"> 1. См. причины в разделе «Двигатель не запускается». 2. Вода в топливе или топливо старое или испорчено. 3. В двигатель поступает несоответствующая топливно-воздушная смесь. 4. Карбюратор не отрегулирован. 	<ol style="list-style-type: none"> 1. См. способы устранения выше. 2. Залейте в бак чистую, свежую смесь топлива и масла. 3. При избыточной подаче топлива и заливе удалите свечу и подержайте стратер вручную перед установкой чистой и сухой свечи. При недостаточной подаче воздуха правильно установите регуляторы для запуска. 4. См. «Настройка карбюратора» или обратитесь к уполномоченному дилеру для настройки.
Двигатель работает с перебоями	<ol style="list-style-type: none"> 1. Грязь в карбюраторе или топливопроводе. 2. Карбюратор не отрегулирован. 3. Слабая или неустойчивая искра. 	<ol style="list-style-type: none"> 1. Обратитесь в сервисную службу дилера ECHO. 2. Отрегулируйте или обратитесь в сервисную службу. 3. Обратитесь в сервисную службу дилера ECHO.
Двигатель перегревается и/или глохнет при нагрузке от резки	<ol style="list-style-type: none"> 1. Недостаточное охлаждение 2. Засорены воздухопроводы вокруг цилиндра. 3. Основная настройка карбюратора установлена на «Lean» (бедная смесь). 	<ol style="list-style-type: none"> 1. Очистите маховик, охлаждающие рёбра цилиндра и область вокруг. 2. Прочистите решётку воздухозаборника со стороны стартера или обратитесь к дилеру для регулировки. 3. См. «карбюратор», правильное количество масла в топливной смеси.

Обслуживание и регулировка

Замена и регулировка приводного ремня

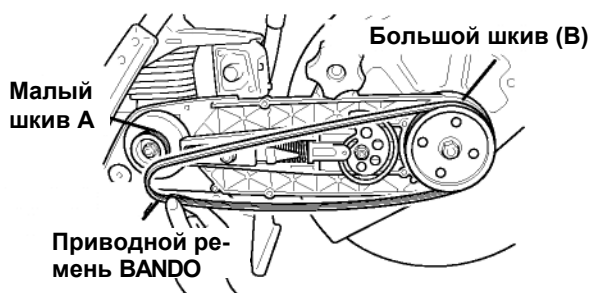


1. Поверните переключатель зажигания в положение ВЫКЛ.
2. Ослабьте натяжение ремня (с помощью торцевого ключа 13 мм), повернув кулачок-упор против часовой стрелки.



3. Снимите заднюю крышку рычага (сохраните семь винтов).
4. С помощью торцевого ключа 13 мм немного ослабьте крепёжные гайки рычага.

Задняя крышка рычага Передняя крышка рычага



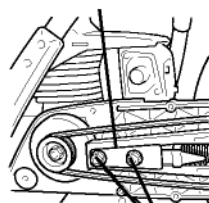
5. Потяните рычаг в сторону малого шкива. Снимите ремень со шкива в точке (В) и оденьте новый на малый шкив. Начиная с точки (А), наденьте ремень на кольцо и затем на большой шкив.



6. Установите крышки на место. Поверните кулачок-упор регулировки натяжения по часовой стрелке, пока конец стрелки смотрового окошка не достигнет линии (см. рис.)
7. Слегка покачайте конец рычага вверх и вниз несколько раз. Таким образом, натяжение будет установлено автоматически.
8. Полностью затяните крепёжные гайки рычага.

Переустановка рычага для влажной резки

Длинная пластина



Крепёжные гайки рычага

При необходимости резки близко к препятствию переверните и переустановите рычаг так, чтобы диск оказался на внешней стороне.

1. О снятии ремня см. «Замена и регулировка приводного ремня». В этот раз снимите крепёжные гайки рычага, длинную пластину.
2. С помощью снятых в первом пункте деталей переустановите рычаг, на этот раз в перевёрнутом положении (в этот раз направление вращения диска противоположно стрелке).
3. Протолкните защитный экран диска и рычаг через петлю приводного ремня. Следуйте инструкциям по установке и натяжению приводного ремня.
4. Установите на место снятые ранее детали и натяните ремень.

Воздушный фильтр



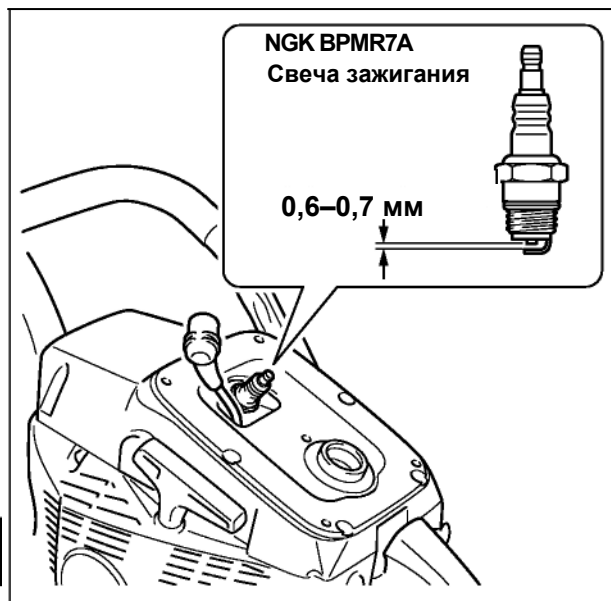
Пыль от резки не должна попадать в двигатель. Три (3) фильтра системы воздухоочистителя исключают это при правильном обслуживании и установке. Пористый первичный фильтр необходимо снимать и прочищать каждый раз при заправке топливного бака. Если пористый фильтр смазан (что рекомендуется для увеличения срока службы главного (бумажного) фильтра), очищать его может потребоваться более часто, если вы заметите снижение мощности из-за загрязнения воздушного фильтра.

ВАЖНО!

Излишнее масло загрязнит бумажный (главный) фильтр, сократив срок его службы.

1. Перед снятием крышки воздухоочистителя закройте воздушную заслонку (вытяните ручку), чтобы мусор не попал в карбюратор.
2. Ослабьте гайку-барашек и снимите крышку воздухоочистителя.
3. Перед снятием фильтров удалите скопившуюся грязь на них и опорной пластине воздухоочистителя мягкой щёткой или сдуйте её (не используйте сжатый воздух).
4. Третий (нейлоновый сетчатый) фильтр необходимо снимать, только если требуется его прочистить. При установке фильтра на место убедитесь, что основание фильтра установлено правильно в резиновый уплотнитель.
5. Промывайте пористый (первичный) фильтр и нейлоновый (третий) фильтр водой с моющим средством. Заверните пористый фильтр в чистую ткань и слегка сожмите (не выжимайте).
6. Если пористый (первичный) фильтр необходимо смазать, обмокните его в чистое машинное масло 20W или 30W. Снова оберните фильтр в чистую ткань и слегка сожмите (не выжимайте), пока фильтр не станет сухим.
7. Прочистите главный фильтр, слегка постучав его плоской поверхностью о ровную поверхность. Не прочищайте щёткой, не мочите бумажный фильтр - грубые методы очистки повредят фильтр. Надёжно закрепите болты крепления главного фильтра.
8. Осмотрите все три фильтра на наличие трещин и разрывов. Замените фильтр, если выяснится, что он засорен или повреждён после очистки.

Свеча зажигания



1. Очистите внешнюю поверхность бензо-реза. Следуйте инструкциям по разборке воздухоочистителя.
2. Снимите пять винтов и поднимите опорную пластину воздухоочистителя, откроется свеча зажигания. Снимите крышку и выньте свечу.
3. Для данного двигателя подходит свеча зажигания NGK BPMR7A. Перед использованием установите зазор между электродами 0,6–0,7 мм.
4. Установите свечу зажигания. Правильная затяжка при холодном двигателе — 15–17 Н•м (1,5–1,7 кг/сил).
5. Многие неисправные свечи можно восстановить. Для этого зачистите или отскоблите электроды до металла, снимите грязь с керамического изолятора вокруг центрального электрода, затем снова установите зазор.



ПРЕДУПРЕЖДЕНИЕ

Пары топлива легко воспламеняются и могут стать причиной пожара или взрыва. Никогда не проверяйте работу зажигания, закорачивая свечу зажигания на массу около отверстия цилиндра для свечи зажигания, так как это может стать причиной серьезных травм.

Замена топливного фильтра



(периодически)

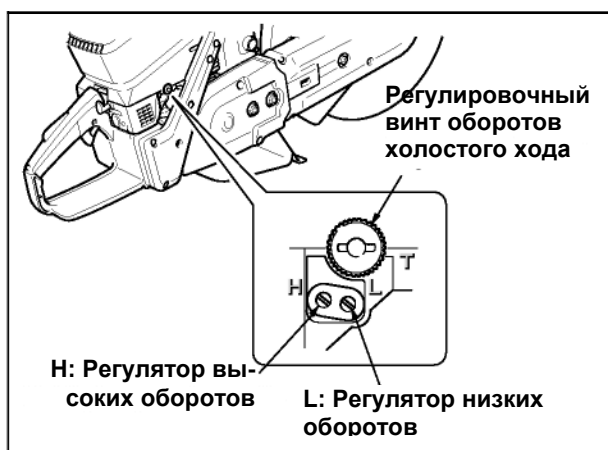
1. Не допускайте попадания пыли в топливный бак.
2. Засоренный топливный фильтр может стать причиной плохого запуска и неудовлетворительной работы двигателя.
3. Выньте топливный фильтр через впускное отверстие в топливном баке, воспользовавшись металлической проволокой.
4. Если фильтр загрязнён, замените его.
5. Если топливный бак загрязнён изнутри, его можно очистить, ополоснув бензином.



ПРЕДУПРЕЖДЕНИЕ

Проверьте состояние крышки топливного бака и прокладки. Убедитесь, что крышка плотно прилегает и нет протечек топлива.

Настройка карбюратора



Каждый инструмент обкатан на заводе, и карбюратор настроен в соответствии с нормами по выбросам. Карбюратор дополнительно оснащён ограничителями регулировки «H» (регулятор высоких оборотов) и «L» (регулятор низких оборотов), которые не позволяют производить настройки вне допустимых пределов.

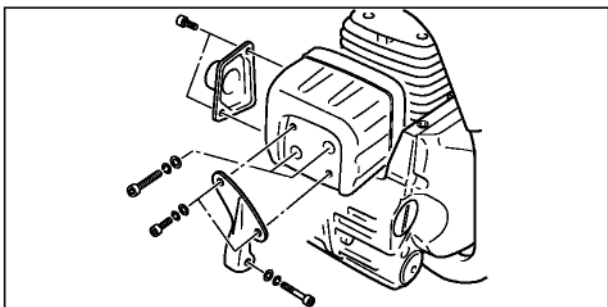
1. Перед регулировкой карбюратора прочистите или замените воздушный фильтр и глушитель.
2. Запустите двигатель и дайте ему поработать несколько минут до достижения рабочей температуры. Дважды опустите воздушную заслонку во время прогрева двигателя для очистки воздуха в топливной системе.
3. Выключите двигатель. После остановки поверните стрелку регулятора «H» против часовой стрелки. Поверните стрелку регулятора «L» в среднее положение.
4. Настройка холостого хода:
 - Запустите двигатель, поверните регулировочный винт оборотов холостого хода по часовой стрелке, пока круг не начнёт вращаться, затем поверните винт против часовой стрелки, пока круг не остановится. Поверните винт против часовой стрелки ещё на 1/4 оборота.

⚠ ПРЕДУПРЕЖДЕНИЕ
Режущая часть инструмента не должна поворачиваться при работе на холостом ходу.

5. Увеличьте обороты двигателя до максимальных на 2–3 секунды для удаления избыточного топлива в двигателе, затем перейдите на холостой ход. Увеличьте обороты двигателя до максимальных для проверки плавности перехода от холостого хода к высокой частоте вращения. В случае перебоев в работе двигателя поверните регулятор «L» против часовой стрелки на 1/8 оборота и снова попробуйте увеличить обороты. Продолжайте регулировку, пока не будет достигнуто плавное ускорение.
6. Проверьте обороты холостого хода и при необходимости отрегулируйте повторно, как описано в пункте 4. При наличии тахометра отрегулируйте обороты холостого хода, как указано в руководстве по эксплуатации.

⚠ ОСТОРОЖНО
При пуске регулятор оборотов холостого хода должен быть установлен так, чтобы режущее устройство не вращалось. Правильная регулировка холостого хода — 2600–2800 об/мин или 1/4 оборота против часовой стрелки от точки, в которой диск перестаёт вращаться. В случае неисправностей в работе карбюратора обращайтесь к дистрибьютору или дилеру.

Очистка глушителя и системы охлаждения



Пыль, образующаяся во время резки, втягивается в систему охлаждения роторным вентилятором. Она может покрыть охлаждающие рёбра и засорить воздуховоды. Пока система не будет прочищена, двигатель будет перегреваться. При любой прочистке системы охлаждения снимайте крышки по мере необходимости и заодно проверяйте глушитель.

1. Всегда начинайте очистку, продувая или вытирая внешнюю поверхность инструмента перед тем, как его разобрать.
2. Снимите необходимые детали воздухоочистителя, чтобы добраться до цилиндра (см. рис. на с. 19). Если на опорную пластину воздухоочистителя попадёт грязь, прочистите её.
3. Уберите всю пыль и грязь из воздуховодов системы охлаждения, отскоблите охлаждающие рёбра цилиндра до металла.
4. Удалите грязь с глушителя и затяните болты. При сборке используйте только детали в хорошем состоянии.
5. Соберите воздухоочиститель.

Проверки сцепления и максимальных оборотов

Сцепление

Пробуксовка сцепления под нагрузкой — это не единственное, что может произойти со сцеплением. Другая проблема может возникнуть во время регулировки карбюратора на холостой ход. Сцепление может быть неисправным, если регулировка оборотов слишком высокая для устойчивой работы на холостом ходу и диск начинает вращаться. Это необходимо проверить у дилера перед дальнейшим использованием бензореза.

Обороты



ПРЕДУПРЕЖДЕНИЕ

Чтобы убедиться, что диск не вращается слишком быстро, частота вращения двигателя без нагрузки должна быть установлена не более, чем на 10 000 об/мин. Для измерения частоты вращения используйте тахометр. Если частота вращения двигателя превышает 10 000 об/мин, перед дальнейшим использованием отправьте ваш инструмент дилеру ЕСНО на обслуживание.

При любом включении вибрационно-чувствительный регулятор в цепи топливной системы карбюратора при высоких оборотах подаёт намного больше топлива, чем необходимо двигателю. В результате двигателю приходится самостоятельно избавляться от излишнего топлива и замедлять работу. Правильная регулировка карбюратора (см. с. 20) должна обеспечивать работу двигателя на высоких оборотах без нагрузки в указанном диапазоне частот вращения. Этот диапазон составляет 9500 ± 500 об/мин, что необходимо для обеспечения правильного диапазона частоты вращения шпинделя диска: 3930–4370 об/мин.

Хранение после использования



ПРЕДУПРЕЖДЕНИЕ

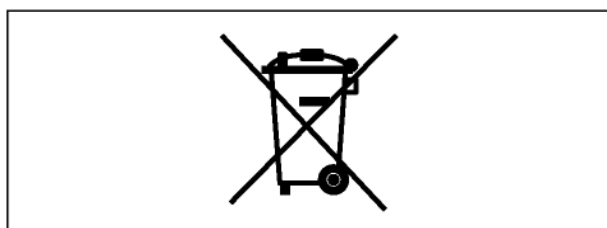
Не храните инструмент в закрытом помещении, где пары топлива могут скапливаться или прийти в контакт с открытым огнём

ПРИМЕЧАНИЕ:

сохраните данное руководство по эксплуатации.

- Проверьте и регулируйте все части инструмента.
 - Очистите все части инструмента и, в случае необходимости, проведите требуемый ремонт.
 - Смажьте металлические детали тонким слоем масла, чтобы предотвратить коррозию.
- Снимите режущий диск.
- Слейте топливо из бака, потяните рукоятку стартера несколько раз, чтобы удалить топливо из карбюратора.
- Залейте небольшое количество чистого моторного масла в свечное отверстие, потяните рукоятку стартера и прокрутите двигатель вручную, пока поршень не придёт в верхнюю мёртвую точку.
- Храните инструмент в сухом, незапылённом месте.

Утилизация



Маркировка	Материал
>PA6-GF<	Нейлон 6 – Стеклопластик
>PP-GF<	Полипропилен - Стеклопластик
>PE-HD<	Полиэтилен

- Утилизируйте отработанное масло в соответствии с местными требованиями.
- Основные пластиковые детали, из которых состоит изделие, имеют коды материалов, из которых они изготовлены. Эти коды относятся к следующим материалам. Утилизируйте эти детали в соответствии с местными требованиями.
- Обратитесь к дилеру ECHO, если не знаете, как утилизировать отработанное масло/пластиковые детали.

ТЕХНИЧЕСКИЕ ХАРАКТЕРИСТИКИ

Габариты: Без режущего диска Длина x Ширина x Высота	мм	740 x 250 x 385
Масса: Без режущего диска, с пустым баком	кг	11.5
Ёмкость Топливный бак Топливо (пропорции смеси)	мл_ (см ³)	640 Бензин стандартного качества. Рекомендуется неэтилированный бензин с октановым числом не менее 89. Не используйте топливо, содержащее в своем составе метиловый спирт или более чем 10 % этилового спирта. 50: 1 (2 %) для масла стандарта ISO-L-EGD (ISO/CD 13738), JASO FC, FD и ECHO Premium 50 : 1.
Двигатель: Тип Карбюратор Магнето Свеча зажигания Стартер Механическая передача Рабочий объём двигателя Максимальная мощность двигателя (ISO 7293) Номинальная частота вращения (ISO 7293) Рекомендованная частота вращения с режущей оснасткой Рекомендуемые обороты холостого хода Управление дросселем	мл_ (см ³) кВт об/мин об/мин об/мин	Однocyлиндровый двухтактный с воздушным охлаждением. Диафрагменного типа WALBRO с ограничителем оборотов, внутренний тип охлаждения Маховичное магнето системы GDI NGK BPMR7A Пружинный стартер Автоматическое центробежное сцепление 66,7 3,0 8000 9000 2700 Курок дроссельной заслонки со стопором курка и защёлкой дроссельной заслонки
Расход топлива: Расход топлива при максимальной мощности двигателя Удельный расход топлива при максимальной мощности двигателя	кг/ч г/(кВт ч)	1,6 537
Уровень звукового давления: (EN ISO 19432) LpAeq =	дБ(А)	98,2
Уровень звуковой мощности: (EN ISO 1 9432) LwAeq =	дБ(А)	107,2
Гарантированный уровень звуковой мощности: (2000/1 4/EC) lwa =	дБ(А)	111
Вибрация: (EN ISO 1 9432) Заявленные значения a _{nv eq} = Передняя рукоятка Задняя рукоятка	м/с ² м/с ²	8,9 8,0
Режущий механизм: Ремень Передаточное число шкивов Натяжитель ремня Режущий диск Внешний диаметр фланца Момент затяжки крепления диска Максимальная номинальная частота вращения шпинделя	мм мм мм Н·м об/мин	BANDO 6PJ887 2,29: 1 Пружина 355 x 4 x 20 (355 x 4 x 22 с втулкой) 105 20 4400
Прочие устройства: Система подавления вибрации Воздухоочиститель		Резиновая изоляция, прокладываемая между двигателем и рукоятками, 3 типа: пористый фильтр, гофрированный бумажный фильтр и нейлоновый сетчатый фильтр
Дополнительно:		Комплект для смачивания водой, комплект для переноски

* Технические характеристики могут быть изменены без уведомления.

Декларация соответствия СЕ

Указанный ниже производитель:

**KIORITZ CORPORATION
7-2 SUEHIROCHO 1-CHOME OHM
E; TOKYO 198-8711 JAPAN**

заявляет, что данный инструмент:

БЕНЗОРЕЗ

Марка: **ECHO**
Тип: **CSG-680**

соответствует:

*требованиям директивы **98/37/EC (1998)**
(в соответствии со стандартом **EN ISO 19432 : 2006**)

*требованиям директивы **2004/108/EC**
(в соответствии со стандартом **EN ISO 14982 :1998 and CISPR 12**)

*требованиям директивы **2002/88/EC**

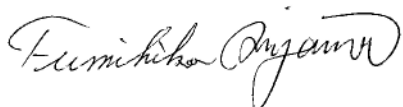
*требованиям директивы **2000/14/EC**

Процедура аттестации соответствия в соответствии с **ANNEX V**
Измеренный уровень звуковой мощности: **108 дБ(А)** Га-
рантированный уровень звуковой мощности: **111 дБ(А)**

CSG-680 Серийный номер 36001181 и выше

Токио,
1 ноября 2007 г.

KIORITZ CORPORATION



F. Aiyama, генеральный директор

Уполномоченный представитель в Европе:

Компания: Countax Limited
Адрес: Countax House, Haseley Trading Estate,
Great Haseley, Oxfordshire OX44 7PF,
U.K. (Великобритания)

Mr. Harry Handkammar

RU



KIORITZ CORPORATION

7-2 SUEHIROCHO 1-CHOME, OHME, TOKYO 198-8711, JAPAN
PHONE: 81-428-32-6118. FAX: 81-428-32-6145.

ECHO[®]



X750-006 93 3
X750410-420 3

©2004 (J) **KIORITZ CORPORATION**