



BOSCH

Bedienungsanleitung
Operating Instructions
Instructions d'emploi
Instrucciones de servicio
Manual de instruções
Istruzioni d'uso
Gebruiksaanwijzing
Betjeningsvejledning
Bruksanvisning
Brukerveiledningen
Käyttöohje
Οδηγία χειρισμού
Kullanım kılavuzu
Instrukcja obsługi
Návod k obsluze
Návod na používanie
Használati utasítás
Руководство по експлуатации
Інструкція з експлуатації
Instrucțiuni de folosire
Ръководство за експлоатация
Uputstvo za opsluživanje
Navodilo za uporabo
Upute za uporabu
Kasutusjuhend
Lietošanas pamācība
Naudojimo instrukcija

Deutsch	Polski
English	Česky
Français	Slovensky
Español	Magyar
Português	Русский
Italiano	Українська
Nederlands	Română
Dansk	Български
Svenska	Srpski
Norsk	Slovensko
Suomi	Hrvatski
Ελληνικά	Eesti
Türkçe	Latviešu
	Lietuvių

ROTAK 34 ROTAK 37 ROTAK 40 ROTAK 43



www.bosch-tech.com.ua





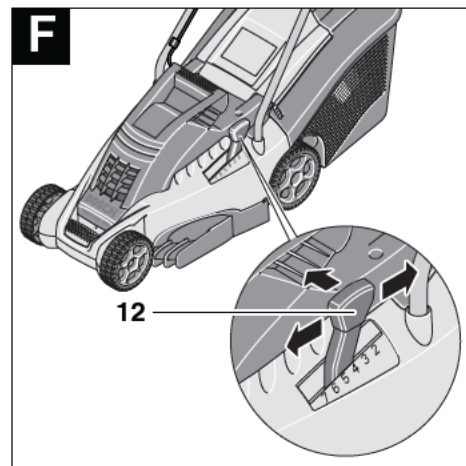
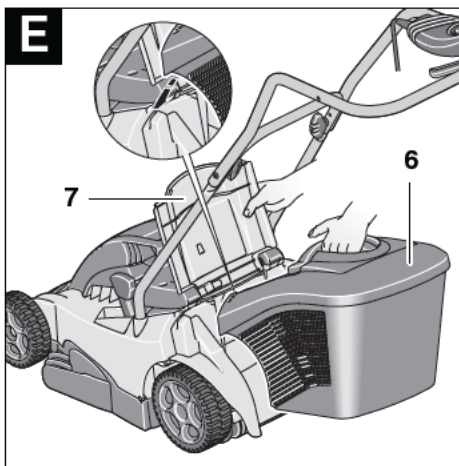
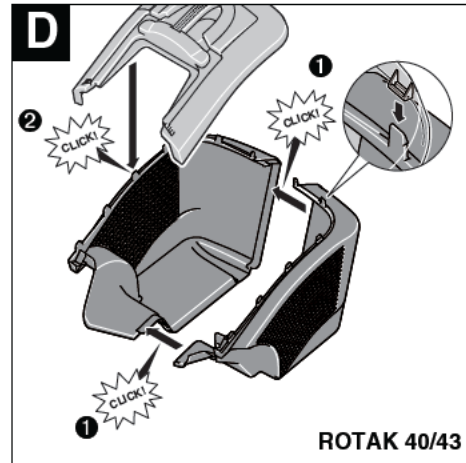
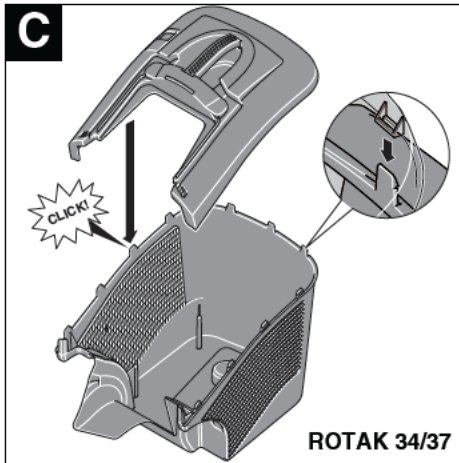
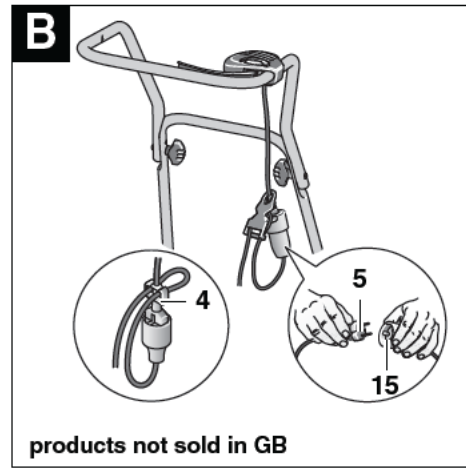
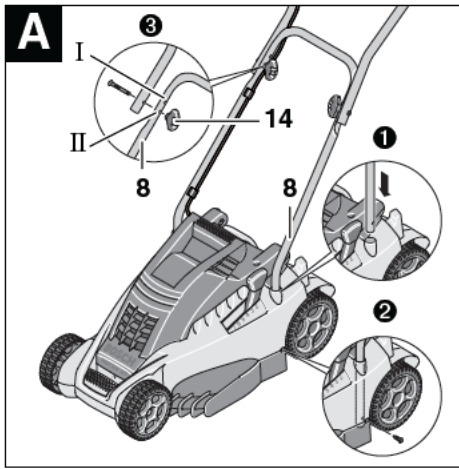
CE xxxkg
IPX4 xxx 1/min
xxxxxxx
TYP 0600 xxx xxx 579 230V ~ 50/60Hz XXXXW
Made in UK. Robert Bosch GmbH, D-70745 Leinfelden 20xx

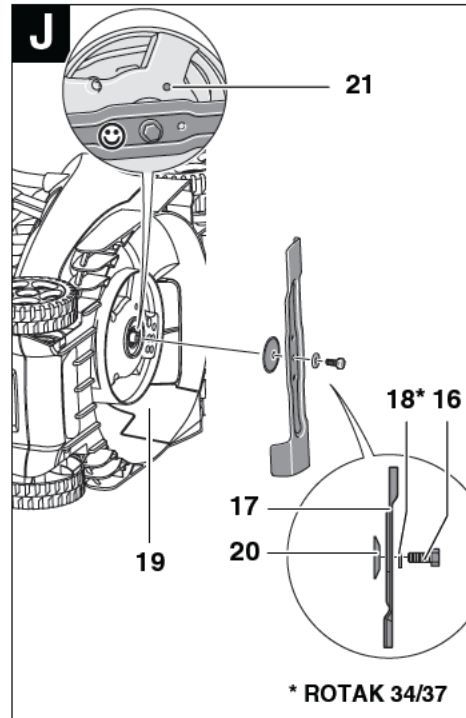
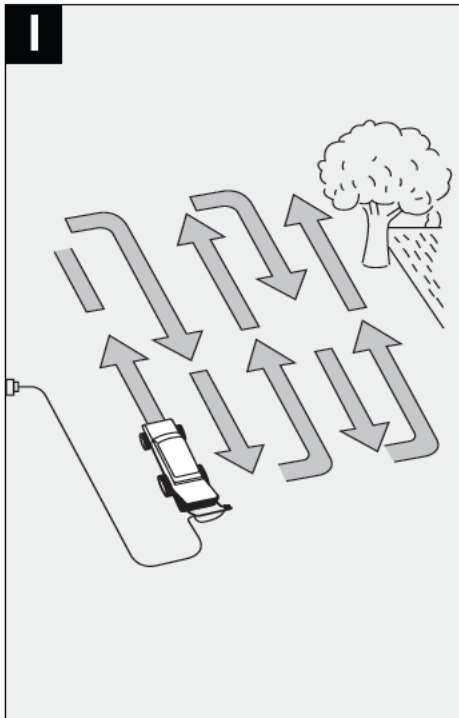
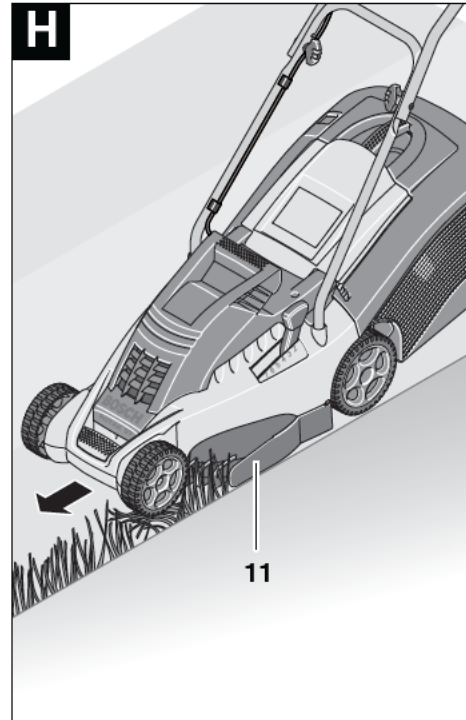
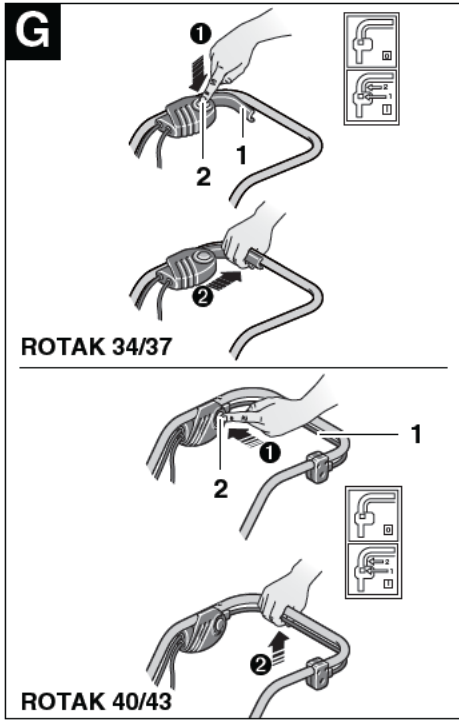
13



ROTAK 34/37

ROTAK 40/43







Указания по технике безопасности

Внимание! Тщательно прочитайте следующие инструкции. Ознакомьтесь с элементами управления и правильным применением газонокосилки.

Надежно сохраняйте настоящее руководство по эксплуатации для будущего использования.

Объяснение основных обозначений на газонокосилке



Общее указание на опасность.



Прочитать руководство по эксплуатации.



Следите за тем, чтобы стоящие вблизи лица не были ранены отбрасываемыми посторонними предметами.



Держите стоящих вблизи лиц на надежном расстоянии от машины.



Острые ножи. Оберегайте себя от потери ногтей или пальцев на ногах.



Не нужно.



Перед регулированием или очисткой машины, если запутался кабель или если Вы даже на короткое время оставляете газонокосилку без надзора, выключайте ее и вынимайте вилку из штепсельной розетки. Держите кабель питания в стороне от ножей.



Дайте полностью остановиться всем частям машины, перед тем как Вы коснетесь их. Ножи вращаются после выключения двигателя еще на выбеге и могут нанести ранения.



Не косите при дожде и не оставляйте газонокосилку стоять под дождем.



Берегите себя от электрического удара



Держите кабель подключения питания в стороне от ножей.

■ Никогда не позволяйте детям или лицам, которые не знакомы с настоящими инструкциями, пользоваться газонокосилкой. Возможно, что национальные предписания ограничивают возраст пользователя.

■ Никогда не косите, если в непосредственной близости находятся люди, особенно дети или домашние животные.

■ Пользователь ответствен за несчастные случаи или ущерб, нанесенный другим лицам или их собственности.

■ Не работайте с газонокосилкой босиком или в открытых сандалиях, всегда носите прочную обувь и длинные брюки.

■ Тщательно осматривайте подлежащую обработке площадь и убирайте камни, палки, кости и прочие посторонние тела.

■ Перед использованием всегда визуально проверяйте на износ и повреждения нож, крепеж ножа и режущий узел.

■ Изношенные или поврежденные ножи и винты меняйте только комплектно, чтобы исключить возникновение дисбаланса.

■ Косите только при дневном свете или хорошем искусственном освещении.

■ По возможности не работайте косилкой на мокрой траве.

■ Всегда идите спокойно и никогда не бежите.

■ Никогда не включайте газонокосилку с неисправными защитными устройствами, ограждениями или без предохранительных устройств, как то, отражателя и/или травосборника.

■ **Кошение на склонах может быть опасным:**

– Не работайте на очень крутых склонах.

– На склонах или на мокрой траве всегда следите за надежной поступью.

– На склонах всегда косите поперек и никогда вверх и вниз.

– Будьте очень осторожны при смене направления на склонах.

– Будьте очень осторожны при движении назад или ведении газонокосилки на себя.

– При работе всегда ведите газонокосилку перед собой и никогда не тяните ее на себя.

■ Ножи должны неподвижно стоять, если газонокосилку необходимо опрокинуть для транспортировки при пересечении площади без травопосева и при транспортировке к участку для кошения и обратно.

■ При запуске или включении двигателя машину не наклоняйте, за исключением запуска в высокой траве. В таком случае наклоняйте только на столько, на сколько необходимо и только на себя. Всегда при спуске на землю обеими руками держите косилку за рукоятку.

■ Включайте газонокосилку только, если Ваши ноги достаточно удалены от ножей.

■ Не держите руки и ноги вблизи или под вращающимися частями.

■ При работе с инструментом выдерживайте расстояние к зоне выброса.

■ Никогда не поднимайте и не переносите газонокосилку с включенным двигателем.

■ **Отключайте вилку кабеля питания от штепсельной розетки:**

– всегда, если Вы отходите от машины

– перед устранением блокировок

– при проверке и очистке газонокосилки или выполнении работ на ней

– после столкновения с посторонним телом. Сразу проверить газонокосилку на повреждения и при необходимости отремонтировать

– при возникновении непривычной вибрации (сразу проверить).

■ Проверьте прочную посадку всех гаек, болтов и винтов, чтобы постоянно гарантировать надежное рабочее состояние газонокосилки.

■ Регулярно проверяйте травосборник на исправное состояние и износ.

■ Для поддержания безопасного состояния заменяйте изношенные или поврежденные части.

■ Для замены применяйте оригинальные части от фирмы Bosch.

Технические данные прибора

Газонокосилка	ROTAK 34	ROTAK 37	ROTAK 40	ROTAK 43
Номер для заказа	3 600 H81 A..	3 600 H81 B..	3 600 H81 C..	3 600 H81 D..
Номинальная потребляемая мощность [Вт]	1300	1400	1600	1700
Длина ножа [см]	34	37	40	43
Высота среза [мм]	20–70	20–70	20–70	20–70
Объем травосборника [л]	40	40	50	50
Вес (макс.) [кг]	11,0	11,2	13,2	13,5
Класс безопасности	□ / II	□ / II	□ / II	□ / II
Номер серии	Смотри номер серии 13 (типовая табличка) на машине.			

Использование прибора по назначению

Настоящий продукт представляет собой бытовой тип газонокосилки.

Введение

Настоящее руководство по эксплуатации содержит указания по правильной сборке и надежной эксплуатации Вашей машины. Важно, чтобы Вы внимательно прочитали эти инструкции.

В полностью собранном состоянии машина весит от 11,0 до 13,5 кг. При необходимости позвоните помощнику, чтобы распаковать машину.

Обращайте внимание на острые ножи при транспортировке косилки на газон.

Комплектность поставки

Осторожно выньте газонокосилку из упаковки и проверьте наличие следующих частей:

- Газонокосилка со складной рукояткой
- 1 нижняя часть рукоятки
- 2 винта
- 2 барашковые гайки
- 2 шурупа самореза
- 2 половины травосборника (ROTAK 34/37)
- 3 половины травосборника (ROTAK 40/43)
- 2 зажима для кабеля
- Разгрузка от натяжения кабеля (при отдельной поставке)
- Руководство по эксплуатации

При недостатке или повреждении частей обратитесь, пожалуйста, к Вашему продавцу.

Элементы прибора

- 1 Рычаг включения
- 2 Предохранительная кнопка
- 3 Верхняя часть рукоятки
- 4 Разгрузка от натяжения кабеля**
- 5 Вилка подключения сети**
- 6 Травосборник
- 7 Отражатель
- 8 Нижняя часть рукоятки
- 9 Вентиляционные прорези
- 10 Колеса
- 11 Колеса
- 12 Рычаг регулирования высоты среза
- 13 Номер серии

**для отдельных стран

Изображенные или описанные принадлежности не в обязательном порядке должны входить в комплект поставки.



Для Вашей безопасности

Внимание! Выключайте машину и отключайте вилку кабеля питания от штепсельной розетки сети до начала работ по настройке или очистке и также если будет перерезан, поврежден или запутан кабель. После выключения машины ножи вращаются еще несколько секунд по инерции. Осторожно не касайтесь вращающегося ножа.

Электробезопасность

Для обеспечения безопасности Ваша машина имеет защитную изоляцию и не нуждается в заземлении. Рабочее напряжение 230 В переменного тока, 50 Гц (для стран не входящих в ЕС 220 В, 240 В в зависимости от исполнения). Применяйте только допущенные для эксплуатации кабели-удлинители. Информации Вы получите от Вашей авторизированной сервисной мастерской.

Разрешается применять только кабель-удлинитель типа H05VV-F, H05RN-F или IEC (60227 IEC 53, 60245 IEC 57).

Если Вы для эксплуатации электроинструмента используете кабель-удлинитель, то кабель должен иметь следующее поперечное сечение проводника:

- 1,0 мм²: длина не более 40 м
- 1,5 мм²: длина не более 60 м
- 2,5 мм²: длина не более 100 м

Для повышения уровня безопасности рекомендуется использовать автоматически выключатель защиты от токов повреждения (FI) (RCD) с током срабатывания не более 30 мА. Перед каждым использованием рекомендуется проверить исправность автоматического выключателя защиты от токов повреждения (FI).

В случае наличия повреждений соединительного кабеля ремонт должен производиться только уполномоченной фирмой Бош сервисной мастерской.

В Указание для продуктов, не продаваемых в Великобритании:

ВНИМАНИЕ: Для Вашей безопасности требуется соединить штекер 5 на Вашей машине с кабелем-удлинителем 5.

Разъем удлинительного кабеля должен быть защищен от попадания на него брызг воды, он должен быть выполнен из резины или оснащен резиновым покрытием.

Удлинительный кабель необходимо использовать в сочетании с приспособлением для разгрузки от натяжения.

Соединительный провод необходимо регулярно проверять на наличие признаков повреждения, его допускается использовать только в безупречном состоянии.

Сборка

A Сборка рукоятки

- 1 Вставьте нижнюю часть рукоятки 8 в специально предусмотренные отверстия и
- 2 закрепите саморезами.

Указание: Верхняя часть рукоятки 3 переставляется по высоте. Установите рукоятку в положение I или II.

- 3 Закрепите верхнюю часть рукоятки 3 винтами и барашковыми гайками 14 на нижней части 8.

Указание: Кабель должен быть закреплен на рукоятке с помощью поставленных зажимов.

B Закрепите кабель в разгрузке от натяжения 4. Кабель должен иметь достаточную свободу движения.

Сборка травосборника

C ROTAK 34/37

Крышку травосборника зафиксировать на нижней части, сжав для этого «накладки»; при этом начинайте сзади на углах и идите постепенно вперед.

D ROTAK 40/43

1 Соедините обе половины травосборника, сжав для этого «накладки»; при этом начинайте сзади на углах и идите постепенно вперед.

2 Соедините обе половины травосборника.

При раскрытии или закрытии верхней части рукоятки следите за тем, чтобы не был зажат кабель питания. **Не бросать ручку.**

E Травосборник

Установка травосборника


Для установки травосборника 6 откиньте наверх отражатель 7.

Снятие/опорожнение

Поднимите и держите открытым отражатель 7. Снять травосборник 6.

Если траву собирать не надо, то газонокосилку можно эксплуатировать без установленного травосборника 6, но с опущенным вниз отражателем 7.


Регулировка высоты среза


 **Перед установкой высоты среза остановиться, отпустить рычаг выключателя и выждать остановку двигателя. Ножи вращаются после выключения двигателя еще на выбеге и могут привести к ранениям. Осторожно не касайтесь вращающегося ножа.**

Для первого кошения в сезоне следует установить большую высоту среза.

F Газонокосилка имеет 10 положений среза от 20 до 70 мм. Для этого отжать рычаг регулятора высоты среза 12 вовнутрь и затем поднять наверх или нажать на косилку вниз до установки требуемой высоты.

G Эксплуатация

 **После выключения машины ножи вращаются еще несколько секунд по инерции. Перед повторным включением выждать остановку двигателя/ножа. Не выключайте и включайте без перерыва.**

 Для облегчения запуска слегка наклоните косилку в сторону.

Включение:

- 1 Нажмите и держите предохранительную кнопку 2.
 - 2 Отожмите рычаг выключателя 1 к рукоятке.
- Отпустите предохранительную кнопку 2.

Выключение:

Отпустите рычаг выключателя 1.

Газонокосилка оснащена тормозом двигателя. Эта предохранительная функция ответственна за остановку ножей в течение нескольких секунд. Если Вы во время первого запуска при отпуске выключателя почувствуете легкий запах, то это совершенно нормально и не является признаком повреждения.

Возможно, что при выключенной машине тормоз двигателя не позволяет повернуть нож рукой.

Кошение

1 Поставьте газонокосилку у кромки газона и так близко как можно к штепсельной розетке сети. Начините косить от штепсельной розетки. Затем косите под прямым углом. После каждого разворота переносите кабель на противоположную уже скошенную сторону.



При кошении в особенно тяжелых условиях не перегружайте двигатель.

При перегрузке падает число оборотов двигателя и шум двигателя изменяется. В таком случае остановитесь, отпустите рычаг выключателя и установите большую высоту среза. В противном случае возможно повреждение двигателя.

УКАЗАНИЕ: Газонокосилка оснащена предохранительным выключателем, который срабатывает при блокировке ножа или перегрузке. После срабатывания предохранительного выключателя вынуть вилку из штепсельной розетки. Предохранительный выключатель переходит в первоначальное положение только после отпуска рычага включения 1. Перед дальнейшим использованием газонокосилки устранить все препятствия и выждать несколько минут до возвращения предохранительного выключателя назад. В это время не приводить в действие рычаг выключателя 1, так как это продлит время возврата предохранительного выключателя. Если газонокосилка снова выключиться, то установите большую высоту среза, чтобы снизить нагрузку двигателя.

Гребенка 11 позволяют косить близко к кромке вдоль стен и в углах. При кошении близко к кромке не наезжайте гребенкой на предметы.

Обслуживание

До начала работ по техобслуживанию или наладке отключайте вилку кабеля питания от штепсельной розетки и удаляйте травосборник.

Указание: Для обеспечения продолжительной и надежной эксплуатации прибора регулярно выполнять следующие работы по обслуживанию.

Регулярно проверяйте газонокосилку на очевидные недостатки, как то, ослабленный крепеж ножа, повреждения ножа, ослабленные соединения и изношенные или поврежденные части.

Проверяйте ограждения и защитные устройства на повреждения и правильность установки. Перед использованием выполняйте необходимые работы по техобслуживанию или ремонту.

Если газонокосилка несмотря на тщательные методы изготовления и испытания выйдет из строя, то ремонт следует поручать авторизованной сервисной мастерской для электроинструментов фирмы Bosch.

При всех вопросах и заказах запчастей, пожалуйста, обязательно указывайте десятизначный номер для заказа, указанный на фирменной табличке прибора.

Обслуживание ножа

Выключить, отключить вилку от штепсельной розетки и снять травосборник.

Положите машину на правую сторону и проверьте нож. Тупой или поврежденный нож заменить.

Смену ножа выполняйте следующим образом.

Удерживая нож 17 руками в садовых перчатках (не входят в комплект поставки), отвинтите гаечным ключом (не входит в комплект поставки) винт 16 и снимите шайбу 18 (только ROTAK 34/37), тарельчатую шайбу 20 и нож. Установить тарельчатую шайбу, нож, шайбу ножа и винт крепления ножа. Проверьте правильное монтажное положение ножа (обозначение должно быть видимо ☺, см. рис. J).

Если снятие или установка ножа будет затруднительной, то в отверстие 21 вставьте отвертку для блокировки привода. Перед включением машины проверьте наличие отвертки блокировки, если да, то удалите.



При сборке не смазывайте смазкой нож или винт.

После кошения/хранения


Тщательно очистите газонокосилку снаружи мягкой щеткой и салфеткой. Не применяйте воду, растворители или средства для полировки. Все прилипшие травки и частички удалить, особенно с вентиляционных прорезей 9.

Мягкой щеткой очистить гребенку 11, удалить остатки травы и скопления загрязнений.

Поверните косилку на бок и очистите месторасположения ножа. Спрессованные остатки срезанной массы удалить деревянной или пластмассовой лопаточкой.

Газонокосилку хранить в сухом месте. Не ставьте на машину никакие предметы.

Для экономии площади отвинтите барашковые гайки 14 и сложите рукоятку.

 Следите за тем, чтобы при складывании и раскрытии рукоятки не был зажат кабель. Не бросать рукоятку.

Принадлежности

Газонокосилка не работает

ROТАК 34	F016 800 271
ROТАК 37	F016 800 272
ROТАК 40	F016 800 273
ROТАК 43	F016 800 274

Поиски неисправностей

В следующей таблице приведены симптомы и возможности устранения неисправностей на случай неисправной работы Вашего прибора. Если Вы не сможете с этой помощью локализовать и устранить проблему, то обратитесь в Вашу сервисную мастерскую.

Внимание: До начала поиска неисправности выключить прибор и отключить вилку кабеля от сети.

Симптомы	Возможная причина	Устранение
Нет напряжения сети	Нет напряжения сети Неисправна штепсельная розетка Поврежден кабель-удлинитель Сработал предохранитель Слишком высокая трава Сработала защита двигателя	Проверить и включить Воспользоваться другой штепсельной розеткой Проверить кабель и при надобности заменить Заменить предохранитель Установить большую высоту среза и наклонить косилку Дать двигателю остыть и установить большую высоту среза
Газонокосилка работает прерывисто	Поврежден кабель-удлинитель Неисправен внутренний электромонтаж машины Сработала защита двигателя	Проверить кабель и при надобности заменить Обратиться к сервисной службе Дать двигателю остыть и установить большую высоту среза
Машина оставляет за собой нерегулярный рисунок среза или двигатель работает тяжело	Низкая высота среза Тупой нож Нижняя сторона машины сильно забита травяной массой Нож установлен неправильно	Изменить высоту среза (см. «Установка высоты среза») Заменить нож (см. «Настройка ножа») Очистить машину (см. «После кошения/хранения») Правильно установить нож (см. «Установка ножа»)
После включения машины нож не вращается	Трава препятствует вращению ножа Ослаб крепеж ножа	Убрать траву Затянуть крепеж ножа
Сильная вибрация/шум	Ослаб крепеж ножа Поврежден нож	Затянуть крепеж ножа Заменить нож

Утилизация

Отслуживший свой срок электроинструмент, принадлежности и упаковку следует сдать на экологически чистую рециркуляцию отходов.

Только для стран членов ЕС:



Не выбрасывайте электроинструменты в бытовые отходы! Согласно Директиве 2002/96/ЕС о старых электрических и электронных инструментах и

приборах и о ее претворении в национальное право отслужившие свой срок электроинструменты должны собираться отдельно и быть переданы на экологически чистую утилизацию.

Сервисное обслуживание клиентов

Сборочные чертежи и информации по запасным частям Вы найдете в Интернете: www.bosch-pt.com

Россия

ООО «Роберт Бош»
129515, Москва, ул. Академика Королева, 13
☎ +7 495 / 9 35 88 06
Факс +7 495 / 9 35 88 07

ООО «Роберт Бош»
198188, Санкт-Петербург, ул. Зайцева, 41
☎ +7 (0)812 / 1 84 13 07
Факс +7 (0)812 / 1 84 13 61

Адреса региональных гарантийных сервисных центров указаны в гарантийной карте, выдаваемой при покупке инструмента в магазине.

Беларусь

СП Белорусьполь
220 064 Минск, ул. Курчатова, 7
☎ +375 (0)17 / 234 76 60

Заявление о конформности

Измерения выполнены согласно 2000/14/ЕС (на высоте в 1,60 м и на расстоянии в 1 м) и стандарту EN 25 349.

ROTAK 34

A-взвешенный уровень шума машины составляет, типично: уровень звукового давления 83 дБ (A); уровень мощности звука 94 дБ (A).

2000/14/ЕС: Уровень звуковой мощности LWA гарантировано ниже 94 дБ (A). Способ оценки соответствия согласно приложению VI.

ROTAK 37

A-взвешенный уровень шума машины составляет, типично: уровень звукового давления 84 дБ (A); уровень мощности звука 95 дБ (A).

2000/14/ЕС: Уровень звуковой мощности LWA гарантировано ниже 95 дБ (A). Способ оценки соответствия согласно приложению VI.

ROTAK 40/43

A-взвешенный уровень шума машины составляет, типично: уровень звукового давления 85 дБ (A); уровень мощности звука 96 дБ (A).

2000/14/ЕС: Уровень звуковой мощности LWA гарантировано ниже 96 дБ (A). Способ оценки соответствия согласно приложению VI.

Вибрация, действующая на руку-предплечье, типично менее 2,5 м/с².

С полной ответственностью мы заявляем, что настоящее изделие соответствует нижеследующим стандартам или нормативным документам: EN 60 335, EN 60 335-2-77 согласно положениям Директив 89/336/ЕЭС, 98/37/ЕС, 2000/14/ЕС.

Нотифицированный испытательный пункт:
SRL Sudbury, England

Названные испытательные организации идентификационный номер: 1088

Dr. Egbert Schneider
Senior Vice President
Engineering

Dr. Eckerhard Strötgen
Head of Product
Certification

Dr. Egbert Schneider *Dr. Eckerhard Strötgen*

Robert Bosch GmbH, Power Tools Division

С правом на изменения



Вказівки з техніки безпеки

Увага! Уважно прочитайте нижчеподані вказівки. Ознайомтеся з органами управління і правильним користуванням газонокосаркою. Добре зберігайте інструкцію з експлуатації для подальшого користування нею.

Пояснення щодо символів на газонокосарці



Загальна вказівка на небезпеку.



Прочитайте інструкцію з техніки безпеки.



Слідкуйте за тим, щоб чужорідні тіла, що відлітають, не поранили людей поблизу.



Люди повинні знаходитися лише на безпечній відстані від машини.



Гострі ножі. Бережіть пальці рук і ніг.



Не стосується.



Перед тим, як міняти що-небудь в настройках на машині, та перед очищенням машини, якщо шнур машини заплутався або якщо Ви збираєтеся залишити газонокосарку навіть на короткий час без нагляду, вимкніть газонокосарку і витягніть штепсель з розетки. Не допускайте потрапляння шнура живлення під ножі.



Перш ніж торкатися до деталей машини, зачекайте, доки всі деталі не зупиняться. Ножі ще обертаються після вимкнення мотора і можуть призводити до тілесних ушкоджень.



Не скошуйте траву під дощем і не залишайте газонокосарку в дощ надворі.



Захист від удару електричним струмом



Не допускайте потрапляння шнура живлення під ножі.

- Ні в якому разі не дозволяйте користуватися газонокосаркою дітям і особам, що не знайомі з цими інструкціями. Можливо, що національні приписи обмежують допустимий вік користувача.
- Ніколи не скошуйте траву, коли поблизу знаходяться люди, зокрема діти, або домашні тварини.
- За нещасні випадки, тілесні ушкодження інших людей і пошкодження чужого майна відповідає користувач.
- Не працюйте з газонокосаркою босоніж або у відкритих сандалях, завжди майте на собі міцне взуття і довгі штани.
- Уважно огляньте ділянку, на якій Ви збираєтеся косити траву, і приберіть каміння, дрючки, кістки і інші чужорідні предмети.
- Перед користуванням газонокосаркою завжди продивляйтеся, чи не зносилися і чи не пошкоджені ножі, гвинти ножів і ноховий вузол.

- Ножі і гвинти, що зносилися, міняйте лише повним комплектом, щоб запобігти дисбалансу.
- Скошуйте траву лише при денному світлі або при доброму штучному освітленні.
- За можливістю не користуйтеся газонокосаркою на мокрій траві.
- Завжди йдіть спокійним кроком, ніколи не біжіть.
- Ніколи не користуйтеся газонокосаркою з пошкодженими захисними пристроями і кришками або без запобіжних пристроїв, як напр., без дефлектора та/або без кошика для скошеної трави.
- Скошування трави на косогорах може бути небезпечним:
 - Не скошуйте траву на занадто крутих схилах.
 - На схилах та на мокрій траві завжди слідкуйте за тим, щоб Ви стійко стояли на ногах.
 - На схилах завжди скошуйте траву поперек, а не вгору-вниз.
 - Якщо Ви працюєте на схилах, будьте особливо обережними на поворотах.
 - Будьте особливо обережними, коли Ви задкуєте або тягнете газонокосарку.
 - Під час роботи завжди штовхайте газонокосарку поперед себе і ніколи не тягніть її до себе.
- Нахилити газонокосарку для її перевезення, перевозити її через ділянки без трави, а також до/з місця скошування трави дозволяється лише, коли ножі стоять.
- Діти при запуску газонокосарки і вмиканні мотора не нахиляйте газонокосарку – за винятком тих випадків, коли це необхідно зважаючи на високу траву. В такому випадку нахиляйте машину лише настільки, наскільки це необхідно, і лише з протилежного до Вас боку. Коли будете опускати машину долу, завжди слідкуйте за тим, щоб обидві Ваші руки знаходилися на рукоятці.
- Перед тим, як вмикати газонокосарку, впевніться, що Ваші ноги досить далеко знаходяться від ножів.
- Не підсовуйте руки і ноги під деталі, що обертаються, або поблизу до таких деталей.
- Тримайтеся на відстані від викидної зони, коли працюєте з приладом.
- Коли мотор працює, не піднімайте газонокосарку угору і не переносьте її.
- **Витягуйте штепсель з розетки:**
 - перед тим, як відійти від машини
 - перед тим, як звільнити ніж, що застряв
 - перед тим, як перевірити або прочистити газонокосарку, або виконати якісь роботи в ній
 - після зіткнення з чужорідним тілом. негайно перевірте газонокосарку на предмет пошкоджень і за необхідністю відремонтуйте
 - якщо газонокосарка почала незвичайно вібрувати (негайно перевірте).
- Слідкуйте за міцною посадкою всіх гайок, прогоничів і гвинтів, щоб забезпечити бездоганно безпечний робочий стан газонокосарки.
- Регулярно перевіряйте стан і відсутність слідів зношення на кошику для трави.
- З міркувань техніки безпеки міняйте зношені або пошкоджені деталі.

Характеристики інструменту

Газонокосарка	ROTAK 34	ROTAK 37	ROTAK 40	ROTAK 43
Номер для замовлення	3 600 H81 A..	3 600 H81 B..	3 600 H81 C..	3 600 H81 D..
Номінальна потужність	[Вт] 1300	1400	1600	1700
Ширина ножа	[см] 34	37	40	43
Висота скошування	[мм] 20–70	20–70	20–70	20–70
Місткість кошика для трави	[л] 40	40	50	50
Вага (макс.)	[кг] 11,0	11,2	13,2	13,5
Клас захисту	□ / II	□ / II	□ / II	□ / II
Серійний номер	Див. серійний номер 13 (заводська табличка) на машині.			

Призначення приладу

Цей продукт призначений для скошування трави на приватних ділянках.

Вступ

Ця інструкція містить вказівки щодо правильного монтажу і безпечної експлуатації Вашої машини. Важливо, щоб Ви уважно прочитали ці вказівки.

В повністю монтованому стані вага машини становить 11,0–13,5 кг. Щоб вийняти машину з упаковки, за необхідністю візьміть собі в допомогу другу людину.

Коли будете переносити газонокосарку до місця роботи, зважайте на гострі ножі.

Обсяг поставки

Обережно вийміть газонокосарку з упаковки і перевірте повну наявність усіх нижчезазначених деталей:

- Газонокосарка з рукояткою
- 1 нижня частина рукоятки
- 2 гвинти
- 2 гайки-баранчики
- 2 гвинти для металу
- 2 половинки кошика для трави (ROTAK 34/37)
- 3 половинки кошика для трави (ROTAK 40/43)
- 2 кабельні затискачі
- Вушко для розвантаження кабелю від натягу (якщо додається окремо)
- Інструкція з експлуатації

Якщо чогось не вистачає або щось пошкоджене, будь ласка, зверніться в магазин.

Елементи машини

- 1 Важіль
- 2 Запобіжна кнопка
- 3 Верхня частина рукоятки
- 4 Вушко для розвантаження кабелю від натягу**
- 5 Штепсель**
- 6 Кошик для трави
- 7 Дефлектор
- 8 Нижня частина рукоятки
- 9 Вентиляційні щілини
- 10 Коліщатак
- 11 Граблі
- 12 Важіль для встановлення висоти скошування
- 13 Серійний номер

**в залежності від країни

Зображене чи описане приладдя частково не належить до комплекту постачання.



Для вашої безпеки

Увага! Перед тим, як налаштувати або прочищати прилад, або якщо кабель перерізаний, пошкоджений або заплутався, вимкніть прилад і витягніть штепсель з розетки.

Після вимкнення приладу ножі ще декілька секунд обертаються.

Обережно – не торкайтеся ножа, що ще обертається.

Електрична безпека

З міркувань техніки безпеки Ваш прилад має захисну ізоляцію і не потребує заземлення. Робоча напруга становить 230 В ~, 50 Гц (для країн, що не належать до ЄС, в залежності від виконання 220 В або 240 В). Використовуйте лише дозволені подовжувачі. Інформацію можна отримати в авторизований сервісний майстерні.

Дозволяється користуватися лише подовжувачами типу H05VV-F, H05RN-F або IEC (60227 IEC 53, 60245 IEC 57).

Якщо Ви будете користуватися приладом через подовжувач, дозволяється користуватися лише кабелем з таким діаметром проводу:

- 1,0 мм²: максимальна довжина 40 м
- 1,5 мм²: максимальна довжина 60 м
- 2,5 мм²: максимальна довжина 100 м

З метою збільшення безпеки рекомендується користуватися захисним автоматом макс. на 30 мА. Цей захисний автомат слід перевіряти перед кожним користуванням.

Пошкоджений під'єднувальний кабель дозволяється ремонтувати лише в авторизованій майстерні Bosch.

В Вказівка щодо продуктів, які продаються не у Великобританії:

УВАГА: З міркувань техніки безпеки потрібно, щоб штепсель 5 приладу був з'єднаний з подовжувальним кабелем 15, як це показано на малюнку.

З'єднувальна муфта подовжувача повинна бути захищена від водяних бризок, зроблена з гуми або покрита гумою.

Подовжувальний кабель має використовуватися з елементом, що компенсує натяг.

Під'єднувальний кабель треба регулярно перевіряти на предмет пошкоджень; його дозволяється використовувати лише в бездоганному стані.

Монтаж

А Монтаж рукоятки

❶ Встроміть нижню частину рукоятки 8 в передбачені для цього отвори і

❷ закріпіть її гвинтами для металу.

Вказівка: Висота верхньої частини рукоятки 3 регулюється. Монтуйте рукоятку в положенні I або II.

❸ Закріпіть верхню частину рукоятки 3 за допомогою гвинтів і гайок-баранчиків 14 на нижній частині рукоятки 8.

Вказівка: Не забудьте закріпити кабель на рукоятці за допомогою доданих кабельних затискачів.

В Закріпіть кабель у вушці 4. Перевірте, щоб кабель мав достатній запас.

Збирання кошика для трави

С ROTAK 34/37

Стиснувши «язички», посадіть кришку кошика для трави на нижню частину кошика; починайте з кутів ззаду і пересувайтеся уперед.

D ROTAK 40/43

❶ Стиснувши «язички», посадіть обидві половинки нижньої частини кошика для трави на нижню частину кошика; починайте з кутів ззаду і пересувайтеся уперед.

❷ З'єднайте обидві половинки кошика для трави.

Коли будете роз'єднувати і з'єднувати верхню частину рукоятки, слідкуйте за тим, щоб не затиснути шнур живлення. **Не кидайте рукоятку.**

Е Кошик для трави

Встромляння


Підніміть дефлектор 7, притримайте його в цьому положенні і встроміть кошик для трави 6.

Знімання/спорожнення

Підніміть дефлектор і притримайте його в цьому положенні. Зніміть кошик для трави 6.

Якщо Ви не хочете збирати скошену траву, газонокосаркою можна користуватися і без кошика для трави 6, але дефлектор 7 повинен бути опущений донизу.

Регулювання висоти скошування трави


 Перед регулюванням висоти скошування трави зупиніться, відпустіть важіль і зачекайте, поки мотор не зупиниться. Після вимкнення мотора ножі ще продовжують обертатися і можуть призвести до поранень.


Обережно – не торкайтеся ножа, що ще обертається.

При першому скошуванні трави на початку сезону встановлюйте більшу висоту скошування.

F Газонокосарку можна налаштувати на 10 рівнів скошування трави в діапазоні від 20 до 70 мм. Для цього посуňte важіль для встановлення висоти скошування 12 всередину і після цього підніміть газонокосарку або притисніть донизу до бажаної висоти.

G Початок роботи

 Після вимкнення приладу ножі ще декілька секунд обертаються. Перш ніж знову вмикати машину, зачекайте, поки мотор/ніж не зупиниться. **Не вмикайте занадто швидко після вимкнення.**

 Задля легшого запуску нахиліть газонокосарку вбік.

Вмикання:



❶ Натисніть на запобіжну кнопку 2 і притримайте її натиснутою.

❷ Притисніть важіль 1 до рукоятки.

Відпустіть запобіжну кнопку 2.

Вимкнення:

Відпустіть важіль 1.

Мотор газонокосарки обладнаний гальмом. Ця запобіжна функція забезпечує протягом декількох секунд зупинку ножів. Якщо Ви протягом першого часу будете при відпусканні вимикача помічати легкий запах, це є цілком нормальним і не є ознакою пошкодження.

Зважаючи на гальмо мотора, ніж, можливо, не можна прокрутити рукою, коли машина вимкнута.

Скошування

I Встановіть газонокосарку коло краю газону якомога ближче до розетки. Працюйте в напрямку від розетки. Після цього поверніть під прямим кутом.

Після кожного повороту перекладайте шнур живлення на протилежний, вже скошений бік.



При скошуванні трави в особливо важких умовах не перевантажуйте мотор. При перевантаженні кількість обертів

мотора зменшується і шум від мотора міняється. В такому випадку зупиніться, відпустіть важіль і встановіть більшу висоту скошування трави. В противному випадку можливе пошкодження мотора.

ВКАЗІВКА: Газонокосарка обладнана запобіжним вимикачем, який спрацьовує при блокуванні або перевантаженні ножа. При спрацюванні запобіжного вимикача витягніть штепсель з розетки. Запобіжний вимикач вертається у своє вихідне положення лише після відпускання важеля 1. Перед тим, як продовжувати користуватися газонокосаркою, приберіть всі перешкоди і зачекайте декілька хвилин, поки запобіжний вимикач не повернеться у вихідне положення. Протягом цього часу не чіпайте важіль 1, оскільки це сповільнить повертання запобіжного вимикача у вихідне положення. Якщо газонокосарка знову вимкнеться, встановіть ще більшу висоту скошування трави, щоб зменшити навантаження на мотор.

H Завдяки граблям 11 можна скошувати траву близько до стін і кутів. При скошуванні трави по краю слідкуйте за тим, щоб не зачепитися граблями за інші предмети.

Технічне обслуговування



Перед будь-якими роботами на машині витягуйте штепсель з розетки.

Вказівка: Регулярно виконуйте нижчезазначені роботи з технічного обслуговування, щоб забезпечити довгу і надійну експлуатацію приладу.

Регулярно перевіряйте газонокосарку на предмет помітних недоліків, як напр., послаблення або пошкодження ножа, послаблення кріплень, спрацювання або пошкодження деталей.

Перевіряйте, чи не пошкоджені кришки і захисні пристрої і чи правильно вони сидять. Перед початком експлуатації здійсніть необхідні роботи з обслуговування або ремонту.

Якщо незважаючи на ретельну процедуру виготовлення і випробування газонокосарка все-таки вийде з ладу, ремонт має виконувати лише майстерня, авторизована для електроінструментів Bosch.

У всіх рекламаціях та замовленнях запасних частин вказуйте, будь ласка, 10-значний номер для замовлення, що стоїть на приладі.

Технічне обслуговування ножа



Вимкніть машину, витягніть штепсель з розетки і зніміть кошик для трави.

Покладіть машину на правий бік і перевірте ніж. Якщо ніж затупився або пошкоджений, поміняйте його.

Ніж слід міняти таким чином:

Надівши садові рукавиці (не входять в комплект поставки), притримайте ніж 17; за допомогою гайкового ключа (не входить в комплект поставки) відпустіть гвинт 16, що тримає ніж, та зніміть шайбу 18 (тільки ROTAK 34/37), диск 20 і ніж. Поставте диск, ніж, шайбу і гвинт. Прослідкуйте, щоб ніж був монтований в правильному положенні (має бути видний символ ☺, див. мал. J), після цього затягніть гвинт, що тримає ніж.

Якщо ніж не знімається або не ставиться, встроміть в отвір 21 викрутку, щоб притримати привод. Перед вмиканням машини перевірте, чи не забули Ви викрутку.



Перед монтажем не змащуйте ніж та гвинт ножа.

Після скошування трави/ зберігання


ґрунтовно прочищайте газонокосарку зовні м'якою щіточкою і ганчіркою. Не використовуйте воду, розчинники та полірувальні речовини. Видаляйте усі скопління забруднень і частинок, особливо коло вентиляційних отворів 9.

М'якою щіточкою прочищайте граблі 11, знімайте залишки трави і забруднення.

Покладіть газонокосарку набік і прочистіть зону ножа. Скошену траву, що понабивалася, вийміть шматком деревини або пластмаси.

Зберігайте газонокосарку в сухому місці. Не ставте інших предметів на машину.

Щоб газонокосарка займала менше місця, відпустіть гайки-баранчики 14 і складіть рукоятку.

 Слідкуйте за тим, щоб під час складання і розкладання не затиснути шнур. **Не кидайте рукоятку.**

Приладдя

Ножі

ROTAК 34	F016 800 271
ROTAК 37	F016 800 272
ROTAК 40	F016 800 273
ROTAК 43	F016 800 274

Пошук несправностей

В нижчеподаній таблиці описані симптоми несправностей і даються поради, що робити, якщо Ваш прилад перестане працювати належним чином. Якщо це не допоможе Вам знайти і усунути проблему, будь ласка, звертайтеся в сервісну майстерню.

Увага: Перед пошуком несправностей вимкніть прилад і витягніть штепсель з розетки.

Симптоми	Можлива причина	Що робити
Газонокосарка не працює	Відсутня напруга в мережі Несправна розетка Пошкоджений подовжувальний кабель Спрацював запобігач Трава занадто висока Спрацював захисний автомат мотора	Перевірте і увімкніть Користуйтеся іншою розеткою Перевірте і за необхідністю поміняйте шнур Поміняйте запобіжник Встановіть більшу висоту скошування і нахиліть газонокосарку Дайте мотору охолонути і встановіть більшу висоту скошування
Газонокосарка працює з перебоями	Пошкоджений подовжувальний кабель Пошкоджена внутрішня проводка машини Спрацював захисний автомат мотора	Перевірте і за необхідністю поміняйте шнур Зверніться в сервісну майстерню Дайте мотору охолонути і встановіть більшу висоту скошування
Машина скошує траву нерівномірно або мотор працює важко	Занадто мала висота скошування Затупився ніж Нижня частина машини сильно забилася Ніж неправильно монтований	Поміняйте висоту скошування (див. «Регулювання висоти скошування трави») Поміняйте ніж (див. «Технічне обслуговування ножа») Прочистіть машину (див. «Після скошування трави/зберігання») Монтуйте ніж правильно (див. «Технічне обслуговування ножа»)
Після вмикання машини ніж не обертається	На шпindelь ножа накрутилася трава Послабилися гайка/гвинт ножа	Приберіть траву Затягніть гайку/гвинт ножа
Сильна вібрація/шум	Послабилися гайка/гвинт ножа Ніж пошкодився	Затягніть гайку/гвинт ножа Поміняйте ніж

Видалення

Електроприлади, приладдя і упаковку треба здавати на екологічно чисту повторну переробку.

Лише для країн ЄС:



Не викидайте електроприлад в побутове сміття!
Відповідно до європейської директиви 2002/96/EG про відпрацьовані електро- і електронні прилади і її

перетворення в національному законодавстві електроприлади, що вийшли з вживання, повинні здаватися окремо і утилізуватися екологічно чистим способом.

Сервіс

Детальні малюнки і інформацію щодо запчастин див.:
www.bosch-pt.com

Україна

Авторизований сервісний центр «Епос»
254071 м.Київ, вул. Верхній Вал, 32

☎ +380 (0)44 / 463 67 46

Факс +380 (0)44 / 463 67 46

E-Mail: ASCEPOS@viaduk.net

Заява про відповідність

Результати вимірювання отримані відповідно до 2000/14/EG (висота 1,60 м, відстань 1 м) і EN 25 349.

ROTAК 34

Оцінений як А рівень звукового тиску від приладу, як правило, становить: звукове навантаження 83 дБ (А); звукова потужність 94 дБ дБ (А).

2000/14/EG: Гарантований рівень шумів L_{WA} нижчий за 94 дБ (А). Оцінка відповідності здійснена згідно Додатку VI.

ROTAК 37

Оцінений як А рівень звукового тиску від приладу, як правило, становить: звукове навантаження 84 дБ (А); звукова потужність 95 дБ дБ (А).

2000/14/EG: Гарантований рівень шумів L_{WA} нижчий за 95 дБ (А). Оцінка відповідності здійснена згідно Додатку VI.

ROTAК 40/43

Оцінений як А рівень звукового тиску від приладу, як правило, становить: звукове навантаження 85 дБ (А); звукова потужність 96 дБ (А).

2000/14/EG: Гарантований рівень шумів L_{WA} нижчий за 96 дБ (А). Оцінка відповідності здійснена згідно Додатку VI.

Прискорення, що діє на руку, звичайно менше за 2,5 м/с².

Ми заявляємо під нашу виключну відповідальність, що цей продукт відповідає таким нормам або нормативним документам: EN 60 335, EN 60 335-2-77 у сукупності з 89/336/EWG, 98/37/EG, 2000/14/EG.

Призначений іспитовий центр: SRL Sudbury, England

Ідентифікаційний номер призначеного іспитового центру: 1088

Dr. Egbert Schneider
Senior Vice President
Engineering

Dr. Eckerhard Strötgen
Head of Product
Certification

Dr. Egbert Schneider *Dr. Eckerhard Strötgen*

Robert Bosch GmbH, Power Tools Division

Можливі зміни