

# **CHAMPION®**

*Power & force*

## **РУКОВОДСТВО ПО ЭКСПЛУАТАЦИИ ЭЛЕКТРИЧЕСКАЯ ГАЗОНОКОСИЛКА EM3212/EM3814**



**RU** РУССКИЙ

**СІР**  
**АВ 73**

# СОДЕРЖАНИЕ

СОДЕРЖАНИЕ.....	2
ТЕХНИЧЕСКИЕ ХАРАКТЕРИСТИКИ.....	3
ВВЕДЕНИЕ.....	4
ИСПОЛЬЗОВАНИЕ ПО НАЗНАЧЕНИЮ.....	5
ОБЩИЕ ПРАВИЛА БЕЗОПАСНОСТИ ПРИ РАБОТЕ С ЛЕКТРОИНСТРУМЕНТОМ.....	6
ОСНОВНЫЕ УЗЛЫ И ОРГАНЫ УПРАВЛЕНИЯ.....	8
СБОРКА ГАЗОНОКОСИЛКИ.....	9
ЭКСПЛУАТАЦИЯ ГАЗОНОКОСИЛКИ.....	10
УСТАНОВКА ВЫСОТЫ КОШЕНИЯ.....	10
ПРИСОЕДИНЕНИЕ УДЛИНИТЕЛЯ.....	10
НАЧАЛО РАБОТЫ. ВЫКЛЮЧАТЕЛЬ.....	10
СОВЕТЫ ПРИ РАБОТЕ.....	10
РЕЖУЩИЙ ДИСК.....	11
ТЕХОБСЛУЖИВАНИЕ.....	12
ЗАТОЧКА НОЖА КОСИЛКИ.....	12
УХОД.....	12
ХРАНЕНИЕ.....	12
ПОИСК НЕИСПРАВНОСТЕЙ.....	13

## ТЕХНИЧЕСКИЕ ХАРАКТЕРИСТИКИ

Характеристики	Модель	
	EM3212	EM3814
Напряжение, В	230±10%	
Частота, В/Гц	50	
Номинальная мощность, Вт	1200	1400
Скорость без нагрузки, об./мин.	3000	
Ширина среза, мм	320	380
Высота среза, мм	25/40/55	
Объем травосборника, л	35	45
Вес без травосборника, кг	9,4	11,2

- Технические характеристики могут быть изменены без предварительного уведомления.

# ВВЕДЕНИЕ

## Уважаемый пользователь!

Благодарим за покупку продукции Champion. В данном руководстве приведены правила эксплуатации инструмента Champion. Перед началом работ внимательно прочтите руководство. Эксплуатируйте инструмент в соответствии с правилами и с учетом требований безопасности, а так же руководствуясь здравым смыслом. Сохраните инструкцию, при необходимости Вы всегда можете обратиться к ней.

Линейка техники Champion постоянно расширяется новыми моделями. Продукция Champion отличается эргономичной конструкцией, обеспечивающей удобство её использования, продуманным дизайном, высокой мощностью и производительностью.

В связи с изменениями в технических характеристиках содержание руководства может не полностью соответствовать приобретенному инструменту. Производитель оставляет за собой право вносить изменения в конструкцию отдельных узлов и деталей, не ухудшающих качество изделия, без предварительного уведомления. Имейте это в виду, изучая руководство по эксплуатации.

## ИСПОЛЬЗОВАНИЕ ПО НАЗНАЧЕНИЮ

Газонокосилка предназначена для непрофессионального использования по кошению газонов на небольших площадях. Может использоваться для ухода за газонами на дачном или приусадебном участке, для кошения травы на лужайках с ровной поверхностью, с соблюдением всех требований инструкции по эксплуатации изделия.



### **ВНИМАНИЕ:**

*Использование газонокосилки в любых других целях, не предусмотренных настоящим руководством, является нарушением условий безопасной эксплуатации и прекращает действие гарантийных обязательств поставщика. Производитель и поставщик не несет ответственности за повреждения, возникшие вследствие использования газонокосилки не по назначению*

Внимательно прочтите данное руководство. Ознакомьтесь с работой органов управления газонокосилкой и ее работой, прежде чем приступать к эксплуатации. Знайте, что делать в экстренных ситуациях. Обратите особое внимание на информацию, которой предшествуют следующие заголовки:



### **ПРЕДУПРЕЖДЕНИЕ!**

*Указывает на опасную ситуацию, которая, если ее не избежать, может привести к смертельному исходу или получению серьезных травм.*



### **ОСТОРОЖНО!**

*Указывает на опасную ситуацию, которая, если ее не избежать, может привести к получению травм средней тяжести.*



### **ВНИМАНИЕ!**

*Обозначает вероятность повреждения оборудования при несоблюдении инструкций по эксплуатации изделия.*

# ОБЩИЕ ПРАВИЛА БЕЗОПАСНОСТИ ПРИ РАБОТЕ С ЭЛЕКТРОИНСТРУМЕНТОМ

Электроинструмент является оборудованием повышенной опасности. Пользуйтесь электроинструментом так, чтобы не подвергаться опасности поражения электрическим током, получения травмы или возникновения пожара. Перед началом работы внимательно изучите правила техники безопасности при работе с электроинструментом.



## **ВНИМАНИЕ!**

*Перед включением в электросеть, проверьте розетку, штепсель и кабель на отсутствие повреждений. Поврежденные провода, розетки или штепсель подлежат ремонту или замене. Запрещается работать поврежденными и/или не соответствующими требованиям электрической безопасности кабелями, соединителями, штепсельными, электрошнуром.*

Для предотвращения поражения электрическим током не работайте во время дождя, а также по сырой траве.

Несовершеннолетние лица к работе газонокосилкой не допускаются. При работе не допускайте присутствие в рабочей зоне детей, посторонних лиц и животных. Безопасная рабочая зона должна быть не менее 15 метров.

Пользователь газонокосилкой отвечает за возможность возникновения опасности, угрожающей другим лицам или их имуществу!

Работать с газонокосилкой должны отдохнувшие, здоровые люди, в хорошем физическом состоянии. Запрещается работать газонокосилкой после употребления алкоголя, или лекарств, нарушающих реакцию и координацию движений.

Не вносите какие-либо изменения в конструкцию газонокосилки, так как это может явиться причиной несчастного случая или повреждения устройства.

Во время работы всегда пользуйтесь защитными очками. Длинные волосы необходимо убрать под головной убор. Необходимо надевать одежду, закрывающую все тело, и не носить украшения, которые могут попасть в движущиеся части косилки.

Необходимо надевать плотную, безопасную обувь на нескользящей подошве.

Не используйте никаких иных режущих приспособлений с данной газонокосилкой, кроме тех, которые рекомендованы производителем, потому что это может вызвать серьезные травмы, либо повредить механизм.



## **ВНИМАНИЕ!**

*Использование газонокосилки в любых других целях, не предусмотренных настоящим руководством, является нарушением условий безопасной эксплуатации и прекращает действие гарантийных обязательств поставщика. Производитель и поставщик не несет ответственности за повреждения, возникшие вследствие использования газонокосилки не по назначению.*

Перед работой осмотрите площадку для кошения и удалите все посторонние предметы, которые могут повредить нож. Также уберите весь мелкий мусор, который может быть отброшен при кошении.

Проверьте газонокосилку на отсутствие незакрепленных частей (гаек, болтов, винтов и т.п.).



## **ОСТОРОЖНО!**

*Не подставляйте во время работы руки или ноги под нож. Опасность получения тяжелой травмы.*

Всегда отключайте двигатель при переходе для работы на другую площадку.

Работайте с исправным ножом для кошения травы.



## **ВНИМАНИЕ!**

*При ударе о камень или иной предмет отключите двигатель и проверьте состояние ножа и адаптера крепления ножа. Не используйте для работы поврежденный адаптер, разбалансированный или затупленный нож.*

Работайте газонокосилкой только при дневном свете или хорошем искусственном освещении.

Во время работы всегда сохраняйте устойчивое положение тела.

Никогда не проводите настройки и регулировки при работающем двигателе газонокосилки.

При работе на склоне двигайтесь всегда поперек склона.

Сохраняйте рукоятки газонокосилки во время работы сухими и чистыми.

После окончания работы очищайте газонокосилку от остатков травы.

Регулярно проводите осмотр и обслуживание газонокосилки.

Необходимо избегать частых включений в течение короткого периода времени, особенно, не допускать возможности «играть» с выключателем.



### **ВНИМАНИЕ!**

*В результате колебаний напряжений, вызванных этим устройством при пуске, при неблагоприятных условиях в сети можно повредить другое оборудование, подключенное к той же цепи электрического тока. Для предотвращения подобной ситуации необходимо принять соответствующие меры (например, подключение данного оборудования к другой цепи электрического тока, работа устройства в цепи электрического тока с более низким полным сопротивлением).*



### **ВНИМАНИЕ!**

*Разрешается работать газонокосилкой на склонах с углом наклона не более 25°.*

Во время работы кабель должен находиться на удалении от ножа.

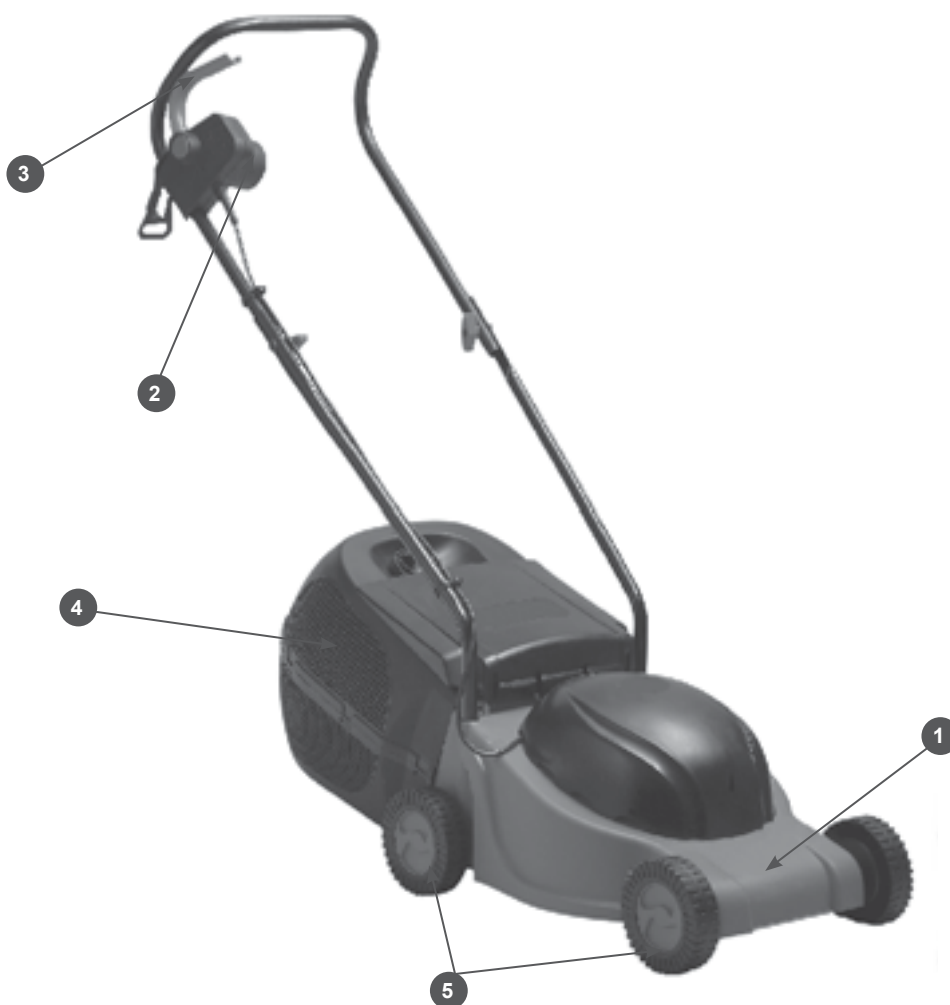
Применяйте удлинительные провода только во влагозащитном исполнении.



### **ВНИМАНИЕ!**

*При работе косилки розетка электрической сети должна быть снабжена автоматическим предохранительным выключателем, срабатывающим при появлении тока утечки (ток отключения макс. 30 мА).*

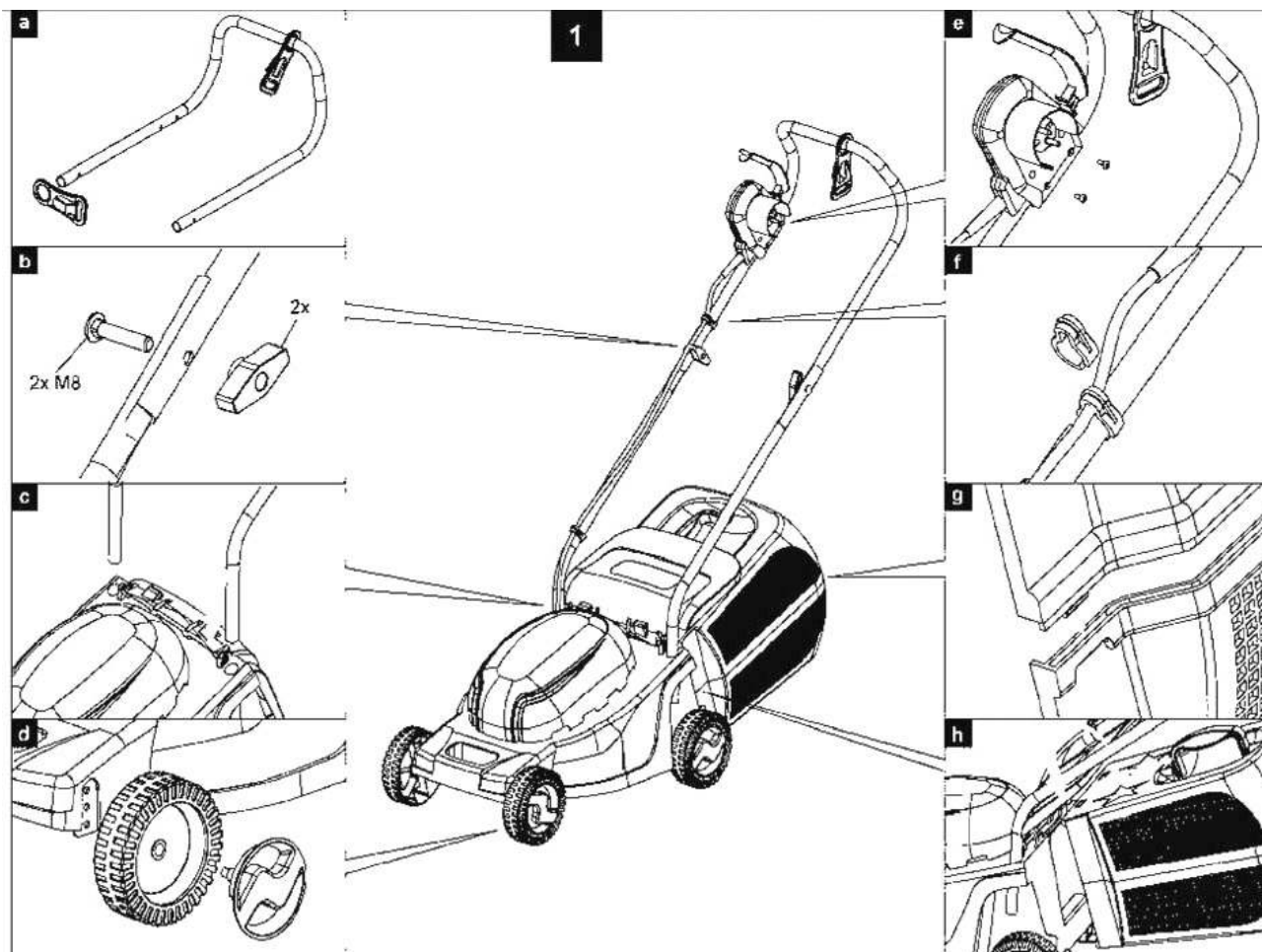
## ОСНОВНЫЕ УЗЛЫ И ОРГАНЫ УПРАВЛЕНИЯ



1. Корпус газонокосилки 2. Розетка для подключения к сети  
3. Рычаг включения 4. Травосборник  
5. Колеса.



# СБОРКА ГАЗОНОКОСИЛКИ



# ЭКСПЛУАТАЦИЯ ГАЗОКОСИЛКИ

## УСТАНОВКА ВЫСОТЫ КОШЕНИЯ

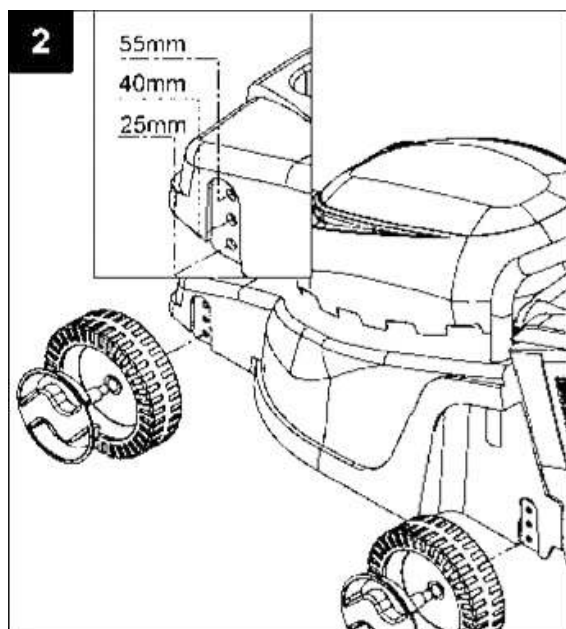


Рис. 2



### ВНИМАНИЕ!

Разрешается производить регулировочные работы только тогда, когда газонокосилка отключена от источника питания и вращение ножа прекратилось

Регулировка высоты регулируется перемещением оси крепления 4 колес. Возможна установка 3 уровней высоты кошения. Все колеса должны перемещаться на один и тот же уровень

Отвинтите колпаки колес против часовой стрелки и снимите колеса

Установите колпаки и колеса на желаемую высоту

## ПРИСОЕДИНЕНИЕ УДЛИНИТЕЛЯ

Присоедините розетку удлинителя к вилке газонокосилки. И закрепите часть удлинителя так, чтобы образовалась петля, петля должна быть достаточно большой для того, чтобы кабель мог перемещаться из стороны в сторону без натяга

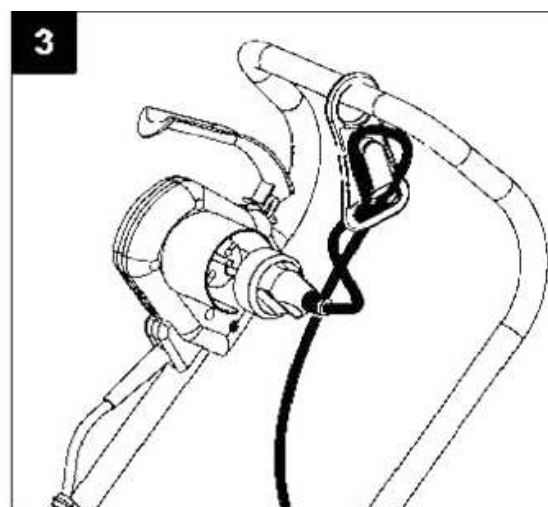


Рис. 3

## НАЧАЛО РАБОТЫ. ВЫКЛЮЧАТЕЛЬ

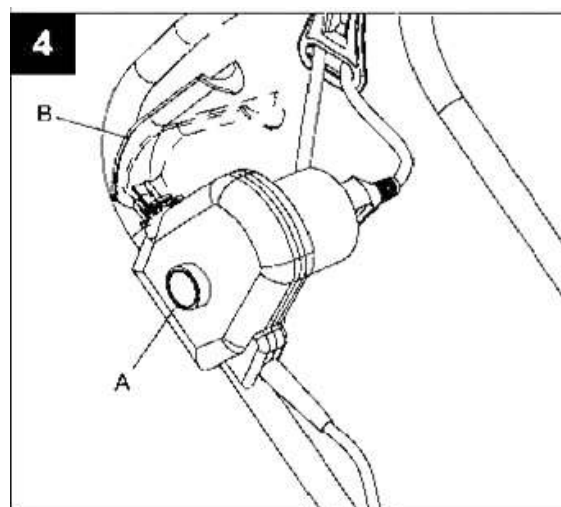


Рис. 4

Не включайте газонокосилку, если она находится в высокой траве!

Нажмите клавишу безопасности А выключателя и затем рычаг В.

Удерживая рычаг В, отпустите клавишу А. Для выключения отпустите рычаг В.

## СОВЕТЫ ПРИ РАБОТЕ

До начала работы убедитесь, что область, предназначенная для кошения, не содержит камней, остатков, проводов и др. предметов. Убедитесь что все части газонокосилки надежно закреплены.

Проверяйте регулярно исправность контейнера для скошенной травы.

Выбирайте уровень кошения в соответствии с состоянием рельефа луга и состояния травы.

Высокая трава может быть скошена за несколько проходов начиная с наиболее высокой высоты кошения.

Перед началом работы, диск кошения должен быть освобожден от остатков травы

Не косите сырую траву. Наилучшие результаты достигаются при кошении сухой травы

Для предотвращения перегрузки мотора газонокосилки, всегда работайте только тогда, когда диск разовьет максимальные обороты.

Никогда не переезжайте работающей газонокосилкой через электрошнур удлинителя - наиболее безопасное положение поместить шнур позади себя (рис 6).

Ведите газонокосилку перед собой. Не превышайте скорость движения - мотор должен работать на максимальных оборотах

Регулярно очищайте контейнер для скошенной травы - для того чтобы избежать стопа режущего диска остатками травы и перегрева двигателя

## РЕЖУЩИЙ ДИСК

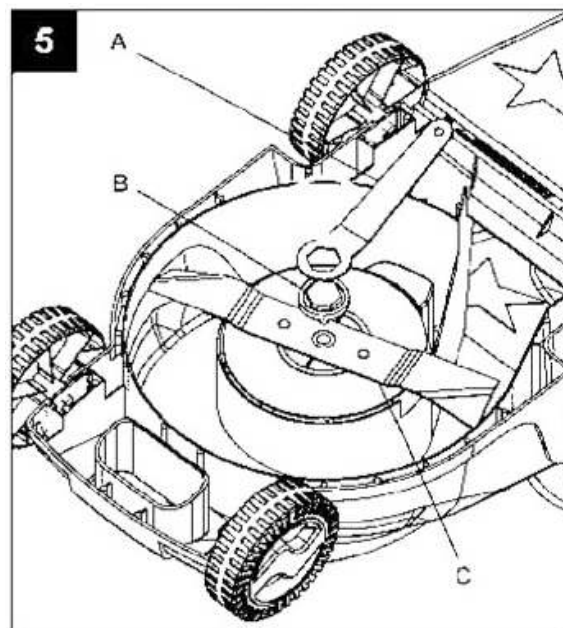


Рис. 5

Изношенный диск может стать причиной плохой работы газонокосилки и перегрева мотора.

Проверяйте состояние диска перед каждым использованием. Произведите заточку или замену диска при необходимости. Данные работы рекомендуется производить в фирменном сервисном центре



### **ВНИМАНИЕ!**

*Перед заменой отключите газонокосилку от сети и наденьте защитные перчатки*

Для снятия режущего диска, удерживайте диск С так чтобы он не мог вращаться и открутите болт В против часовой стрелки

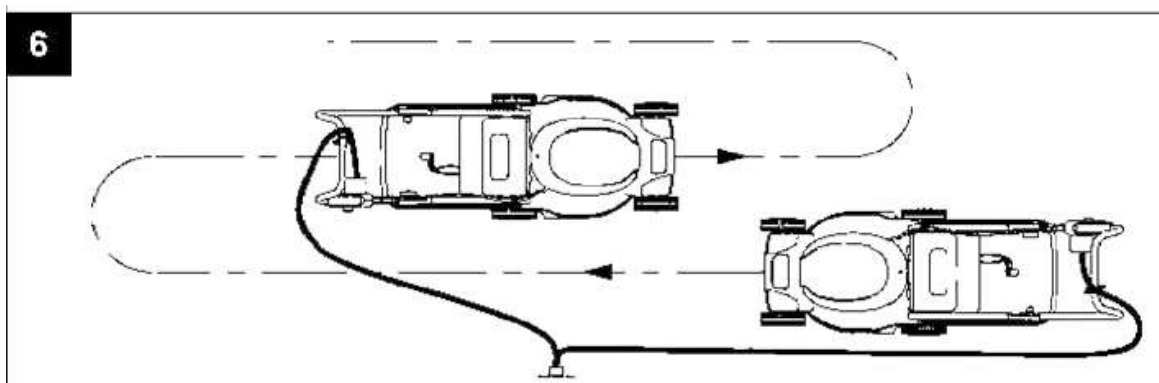


Рис. 6

## ТЕХОБСЛУЖИВАНИЕ



### **ВНИМАНИЕ!**

*Перед выполнением всех работ по техобслуживанию и прочих операций с ножом необходимо отключить газонокосилку от сети.*

Никогда не прикасайтесь к ножу, пока нож полностью не остановится. Работайте всегда в перчатках. Для проведения технического обслуживания, ремонта или замены отдельных узлов используйте только оригинальные расходные материалы и запасные части, рекомендованные заводом-изготовителем.



### **ВНИМАНИЕ!**

*Использование неоригинальных запасных частей, или запасных частей, не обладающих соответствующим качеством, может привести к повреждению газонокосилки и не подлежит гарантийному ремонту.*

После работы косилку необходимо тщательно очищать от остатков травы. Аккуратное обслуживание устройства защищает ее от повреждений и увеличивает срок службы.

Чтобы обеспечить достаточное охлаждение двигателя, очищать от загрязнений канал охлаждающего воздуха (канал всасывания) между крышкой двигателя и нижней частью корпуса газонокосилки.

Очищать щеткой нижнюю поверхность косилки. Удалять собравшиеся остатки травы в корпусе и канале выброса.

### **ЗАТОЧКА НОЖА КОСИЛКИ**

При нормальных условиях эксплуатации проверяйте остроту заточки ножа через каждые 25 часов работы и, при необходимости, затачивайте.

Нож косилки необходимо затачивать с соблюдением следующих правил:

1. При заточке нож охлаждать, например, водой. Нельзя допускать появления синеватого цвета, так как иначе снижается долговечность ножа.
2. Режущие кромки ножа должны быть заточены равномерно, чтобы избежать вибрации из-за дисбаланса.
3. Перед установкой контролировать нож на отсутствие повреждений. Нож необходимо заменить, если видны насечки, трещины или сильный износ режущих кромок.

### **УХОД**

1. Для продления срока службы газонокосилки регулярно производите чистку газонокосилки
2. После каждого кошения, удалите и очистите траву и почву с вентиляционных отверстий, корпуса и контейнера для скошенной травы
3. Используйте только смоченную ветошь для чистки. Никогда не направляйте струю воды на электроинструмент!
4. Никогда не используйте растворители и моющие средства так как это может привести к повреждению пластиковых частей машины
5. Для защиты режущего диска от коррозии при длительном хранении смажьте его маслом
6. Храните электроинструмент вне досягаемости от детей
7. Для экономии места при хранении ручка может быть сложена вперед. Не пережимайте провод при сложении ручки!

### **ХРАНЕНИЕ**

Помещение для хранения должно быть сухим, не пыльным и находится вне досягаемости для детей. Для экономии места ручка может быть сложена вперед. Не пережимайте трос при складывании ручьятки.

## ПОИСК НЕИСПРАВНОСТЕЙ

<i>Неисправность</i>	<i>Возможная причина</i>	<i>Устранение</i>
Двигатель не запускается	Отсутствует сетевое напряжение.	Проверить предохранитель.
	Соединительный кабель/вилка имеет дефект.	Проверить (специалист по электротехнике) Заменить
Повышенная вибрация во время работы	Ослаблены винты крепления ножа.	Затянуть винты ножа.
	Крепление двигателя ослаблено.	Затянуть винты крепления двигателя.
	Нож вследствие неправильной заточки или трещин имеет дисбаланс.	Нож заточить (отбалансировать) или Заменить.
Нечистое скашивание, луг становится желтым	Нож косилки затуплен или изношен.	Нож заточить или заменить.
	Скорость движения слишком большая по отношению к высоте скашивания	Уменьшить скорость движения и/или выбрать правильную высоту скашивания.
Затрудненный пуск или мощность двигателя снижается	Косьба слишком высокой или слишком влажной травы.	Высоту скашивания привести в соответствие условиям косьбы.
	Корпус газонокосилки забит травой	Очистить корпус косилки (перед очисткой вытащить сетевую вилку).
Забит канал выброса	Нож изношен.	Заменить нож.
	Косьба слишком высокой или слишком влажной травы.	Выбрать правильную высоту скашивания.
	Высокая скорость движения.	Подобрать соответствующую скорость движения

**ПРОИЗВОДИТЕЛЬ  
ОСТАВЛЯЕТ ЗА СОБОЙ ПРАВО  
ВНОСИТЬ ИЗМЕНЕНИЯ В КОНСТРУКЦИЮ  
ОТДЕЛЬНЫХ ДЕТАЛЕЙ И УЗЛОВ,  
НЕ УХУДШАЮЩИХ КАЧЕСТВО ИЗДЕЛИЯ,  
БЕЗ ПРЕДВАРИТЕЛЬНОГО УВЕДОМЛЕНИЯ.  
ПОСЛЕ ПРОЧТЕНИЯ ИНСТРУКЦИИ СОХРАНИТЕ ЕЕ  
В ДОСТУПНОМ НАДЕЖНОМ МЕСТЕ.**

**[www.championtool.ru](http://www.championtool.ru)**